

КВАНТОВЫЕ НЕВОЗМУЩАЮЩИЕ ИЗМЕРЕНИЯ ФАЗ И ПОЛЯРИЗАЦИОННЫХ ПАРАМЕТРОВ СТОКСА ОПТИЧЕСКИХ ПОЛЕЙ

*А. П. Алоджанц, С. М. Аракелян**

*Владимирский государственный университет
600026, Владимир, Россия*

Поступила в редакцию 19 июля 1996 г.,
после переработки 11 августа 1997 г.

Впервые предлагаются непрерывные квантовые невозмущающие измерения (КНИ) поляризационных характеристик света — как сигнальных чисел фотонов, так и параметров Стокса светового излучения. В качестве устройства, реализующего эти измерения, рассматриваются двужильные кубично-нелинейные оптические волокна с туннельной связью между жилами, осуществляющие четырехмодовое (по две пробных и сигнальных) смешение волн, а также линейные оптические элементы для предварительного и последующего преобразования параметров Стокса. Показано, что измерение одного из параметров Стокса может быть использовано для КНИ разности фаз исходных двух мод. При этом точность таких измерений определяется начальными флуктуациями параметров Стокса пробных мод и величиной нелинейного коэффициента преобразования мод в оптических волокнах.

1. ВВЕДЕНИЕ

В последнее время большое количество работ посвящено фазовой проблеме в квантовой оптике [1–8]. При этом в основном акцент делается на математическом аспекте проблемы [1–4]. Значительным достижением на этом пути можно считать введение нового эрмитова оператора Пегга–Барнета [2], использование которого в значительной степени устранило те недостатки, которые были связаны с традиционным представлением Сасскинда–Глогауэра. Однако анализ данной проблемы должен быть неотделим от конкретной процедуры измерения фазы (ср. с [5–7]). Именно рассмотрение возможностей таких квантовых измерений фазы (разности фаз двух мод) является предметом наших исследований в настоящей работе.

Сама фазовая проблема не является исключительной особенностью квантового описания и хорошо известна в оптике, где возникают трудности непосредственного (прямого) измерения фазы для световой волны. Обсуждение этого вопроса — предмет длительной дискуссии в рамках классической оптики (см., например, [8]).

Конечно, физический смысл в различного рода измерениях со световыми полями имеет разность фаз между двумя (и/или множеством) пространственно разнесенными точками, методы измерения которой хорошо известны.

По сути речь идет об извлечении фазовой информации из измерения интенсивности в тех или иных конкретных оптических схемах. В частности, восстановление

*E-mail: wlad%rtf@vpti.vladimir.su

фазовой информации происходит в голографических измерениях; формирование объемного изображения — результат такого восстановления. Любая схема формирования (обработки) оптического изображения также имеет отношение к данной проблеме. В квантовой оптике в настоящее время интенсивное развитие получила квантовая томография [7].

Поскольку фазовые параметры оптического излучения имеют непосредственное отношение к поляризации света, рассмотрение квантовых поляризационных состояний света и процедуры их измерений — принципиальный вопрос данной проблемы [9].

Как известно, одним из возможных способов описания поляризационных задач (как классических [10], так и квантовых [11, 12] состояний поляризации света) являются вещественные (эрмитовы) параметры Стокса светового поля (см. разд. 2). При этом специфика именно квантовых поляризационных свойств светового излучения (а значит, и фазовой проблемы), определяется соотношениями неопределенности для параметров Стокса. Наличие трех некоммутирующих компонент операторов этих параметров (аналогично операторам углового момента) делает невозможным их одновременное и точное измерение (кроме тривиального нулевого значения).

Поэтому на передний план выступает проблема квантовых измерений стоксовых параметров. Возможны два основных метода измерения параметров Стокса в квантовой оптике.

Первый связан с реализацией процедуры измерения одновременно всех четырех параметров Стокса (см. схему их детектирования в [13]), в результате чего извлекается информация о фазовых характеристиках исходных двух поляризационных мод. Однако при этом точность измерения параметров Стокса ограничена и определяется соотношениями неопределенности между дисперсиями флуктуаций данных величин (см. разд. 2).

Другой возможностью извлечения информации в случае двух мод является осуществление квантовых невозмущающих измерений (КНИ) для двух фазозависимых параметров Стокса. Впервые эта задача была нами проанализирована в [14] для специальных «подкрученных» или двужилых оптических волокон с туннельной связью между двумя распространяющимися модами (см. [15–17]). Необходимым условием КНИ является наличие поляризационно-сжатого света, формируемого при определенных условиях в таких волокнах. Для данного квантового поляризационного состояния света дисперсия флуктуаций одного из параметров Стокса меньше своего значения для когерентного состояния [14, 15]. Однако предложенные ранее схемы КНИ параметров Стокса на основе взаимодействия двух поляризационных мод на практике трудно реализуемы, поскольку в общем случае необходимо осуществить повторные (или непрерывные) измерения наблюдаемой величины (см. [18, 19]). В частности, для извлечения информации об измеряемом параметре Стокса при использовании данной процедуры необходимо провести измерения большого числа дополнительных оптических элементов (как линейных, так и нелинейных), что существенно снижает эффективность КНИ в реальном эксперименте.

В данной работе нами предложены новые способы КНИ параметров Стокса, которые сравнительно просто могут быть реализованы вместе с непрерывными измерениями. При этом нас будет интересовать именно принципиальный аспект проблемы таких измерений, определяемый общими квантовомеханическими закономерностями, а не техническими ограничениями, связанными с чувствительностью той или иной аппаратуры или с точностью используемых методов регистрации, которые могут быть практически всегда улучшены.

Мы покажем также, что при выполнении определенных условий данная процедура КНИ параметров Стокса может быть использована для невозмущающих измерений разности фаз оптического поля. Материал настоящей статьи распределен следующим образом.

В разд. 2 выписаны необходимые вводные соотношения для анализа неклассических поляризационных состояний света в терминах параметров Стокса. Связь операторов разности фаз оптического поля с этими параметрами обсуждается в разд. 3, а возникающие здесь задачи и подходы к их решению (связанные с общей фазовой проблемой в квантовой оптике) проанализированы в разд. 5. Поляризационные квантовые невозмущающие измерения для конкретных параметров векторного оптического поля — чисел фотонов и параметров Стокса — описаны в разд. 3–5. Вопрос об использовании для этих целей реальных сред — кубично-нелинейных туннельно-связанных оптических волокон — рассмотрен в Приложении.

2. НЕКЛАССИЧЕСКИЕ ПОЛЯРИЗАЦИОННЫЕ СОСТОЯНИЯ СВЕТА В ТЕРМИНАХ ПАРАМЕТРОВ СТОКСА

В общем случае квантовое описание двухмодового (две ортогональные компоненты поляризации) светового поля можно проводить с помощью эрмитовых операторов стоксовых параметров, которые мы обозначаем как S_0 , S_1 , S_2 и S_3 , и которые выражаются через операторы рождения $b_{1,2}^+$ и уничтожения $b_{1,2}$ фотонов для этих двух мод следующим образом [11–15]:

$$\begin{aligned} S_0 &= b_1^+ b_1 + b_2^+ b_2, & S_1 &= b_1^+ b_1 - b_2^+ b_2, \\ S_2 &= b_2^+ b_1 + b_1^+ b_2, & S_3 &= i(b_2^+ b_1 - b_1^+ b_2), \end{aligned} \quad (1)$$

где индексы 1 и 2 для нашего случая поляризационной задачи описывают моды с ортогональными линейными (вдоль осей x и y) или циркулярными поляризациями соответственно (подробности см. ниже). Операторы b_1 , b_1^+ и b_2 , b_2^+ удовлетворяют следующим коммутационным соотношениям, справедливым для бозонной системы:

$$[b_i; b_j^+] = \delta_{ij}, \quad [b_i; b_j] = 0, \quad i, j = 1, 2, \quad (2)$$

где δ_{ij} — символ Кронекера.

Таким образом, S_0 и S_1 представляют собой операторы суммы и разности чисел фотонов $N_{\pm} \equiv N_1 \pm N_2$, где $N_{1,2} \equiv b_{1,2}^+ b_{1,2}$ соответственно для рассматриваемых двух мод. Фазозависимые операторы Стокса S_2 и S_3 аналогичны эрмитовым квадратурным компонентам для амплитуд светового поля (см. [15]).

Формирование и наблюдение неклассических состояний света и проведение квантовых невозмущающих измерений для величин N_+ , N_- и эрмитовых квадратур двухмодовых полей (в том числе и в оптических волокнах специального типа) рассмотрено в [20, 21].

Определение операторов параметров Стокса в виде (1) с учетом (2) непосредственно приводит к коммутационным соотношениям, характерным для операторов в рамках формализма алгебры $SU(2)$ [12]:

$$[S_1; S_2] = 2iS_3, \quad [S_3; S_1] = 2iS_2, \quad [S_2; S_3] = 2iS_1, \quad [S_0; S_i] = 0. \quad (3)$$

Отсюда возникают соотношения неопределенности для стоковых параметров:

$$\langle \Delta S_i^2 \rangle \langle \Delta S_k^2 \rangle \geq |\langle S_m \rangle|^2 \quad (i, k, m = 1, 2, 3; \quad i \neq k \neq m), \quad (4)$$

где $\langle \Delta S_i^2 \rangle \equiv \langle S_i^2 \rangle - \langle S_i \rangle^2$ ($i = 1, 2, 3$) — дисперсии флуктуаций параметров Стокса. Таким образом, данные параметры в принципе не могут быть одновременно и точно измерены в квантовой оптике (за исключением тривиального случая, когда все параметры равны нулю).

Определим оператор вектора поляризации квантового состояния светового поля:

$$\mathbf{p} = \mathbf{e}_1 S_1 + \mathbf{e}_2 S_2 + \mathbf{e}_3 S_3, \quad (5)$$

где \mathbf{e}_j ($j = 1, 2, 3$) — единичные ортогональные векторы. Легко видеть, что оператор $\mathbf{p}^2 = S_1^2 + S_2^2 + S_3^2$ и параметры Стокса (1) коммутируют, т. е.

$$[\mathbf{p}^2, S_j] = 0, \quad j = 1, 2, 3. \quad (6)$$

Введенный вектор \mathbf{p} играет в нашем описании квантового состояния поляризации света ту же роль, что и вектор углового момента \mathbf{J} в квантовой механике, поэтому величину \mathbf{p}^2 можно по аналогии назвать оператором Казимира. Геометрически вектор \mathbf{p} определяет состояние поляризации света на сфере Пуанкаре с координатами S_1, S_2 и S_3 (см. также [14, 15]).

Если операторы $b_{1,2}$ соответствуют световому полю в когерентном состоянии, то дисперсии флуктуаций всех параметров Стокса одинаковы, т. е.

$$\langle \Delta S_0^2 \rangle = \langle \Delta S_1^2 \rangle = \langle \Delta S_2^2 \rangle = \langle \Delta S_3^2 \rangle = \langle N_1 \rangle + \langle N_2 \rangle, \quad (7)$$

где усреднение проводится по вектору когерентного квантового состояния двухмодового поля

$$|\xi\rangle = |\beta_1\rangle |\beta_2\rangle. \quad (8)$$

Здесь $|\beta_{1,2}\rangle$ — собственные функции состояния операторов $b_{1,2}$ с собственными значениями $\beta_{1,2}$ соответственно; $\langle N_{1,2} \rangle \equiv |\beta_{1,2}|^2$ — средние числа фотонов в этих модах.

Для поляризационно-сжатого света дисперсия флуктуаций $\langle \Delta S_i^2 \rangle$ одного из параметров Стокса меньше своего значения (7), соответствующего когерентному состоянию, т. е. флуктуации подавлены по сравнению с их уровнем для когерентного света. Генерация таких сугубо квантовых состояний поляризации света (см. [14, 15]) возможны в специальных оптических волокнах (например, в кубично-нелинейных двулучевых) с наличием как линейного, так и нелинейного энергообмена между двумя ортогональными поляризованными (вдоль осей x и y соответственно) модами (см. [16, 17]).

Определим стационарные поляризационные состояния светового поля, которые являются одновременно собственными для оператора Казимира \mathbf{p}^2 и одного из трех параметров Стокса S_j ($j = 1, 2, 3$), т. е.:

$$\mathbf{p}^2 |sm\rangle = \lambda_s |sm\rangle, \quad S_j |sm\rangle = m |sm\rangle, \quad j = 1, 2, 3, \quad (9)$$

где λ_s и m — собственные значения операторов \mathbf{p}^2 и S_j соответственно.

Выражения (9) определяют задачу на собственные функции и собственные значения в алгебре $SU(2)$, решение которой хорошо известно, например, в квантовой теории угловых моментов [22, 23].

Рассмотрим один из возможных вариантов ее решения, когда $j = 1$. В этом случае конечные выражения для матричных элементов операторов параметров Стокса в представлении, в котором операторы \mathbf{p}^2 и S_1 диагональны, имеют вид

$$\langle sm | \mathbf{p}^2 | s' m' \rangle = s(s + 2) \delta_{ss'} \delta_{mm'}, \tag{10a}$$

$$\langle sm | S_1 | s' m' \rangle = m' \delta_{mm'} \delta_{ss'}, \tag{10б}$$

$$\langle sm | S_2 | s' m' \rangle = 0.5 \sqrt{s(s + 2) - m'(m' \pm 2)} \delta_{ss'} \delta_{mm' \pm 2}, \tag{10в}$$

$$\langle sm | S_3 | s' m' \rangle = \mp 0.5i \sqrt{s(s + 2) - m'(m' \pm 2)} \delta_{ss'} \delta_{mm' \pm 2}, \tag{10г}$$

где величина s связана с собственным значением λ_s соотношением

$$\lambda_s = s(s + 2) \tag{11}$$

и квантовое число m принимает $2s + 1$ дискретное значение: $-s, -s + 1, \dots, 0, \dots, s - 1, s$.

С помощью выражений (10) легко получить соотношения для дисперсии флуктуаций $\langle (\Delta \mathbf{p})^2 \rangle = \langle \mathbf{p}^2 \rangle - \langle \mathbf{p} \rangle^2$ вектора поляризации \mathbf{p} и параметра Стокса S_1 :

$$\langle \Delta S_1^2 \rangle = 0, \tag{12a}$$

$$\langle (\Delta \mathbf{p})^2 \rangle = \langle \Delta S_2^2 \rangle + \langle \Delta S_3^2 \rangle = s(s + 2) - m^2. \tag{12б}$$

Геометрически состояния (9)–(12) можно представить с помощью вектора \mathbf{p} , имеющего длину $p = \sqrt{s(s + 2)}$ и вращающегося вокруг оси S_1 (см. рис. 1). При этом проекция вектора на ось S_1 равна числу m .

Угол вращения вектора поляризации можно определить как

$$\cos \theta = \frac{m}{\sqrt{s(s + 2)}}. \tag{13}$$

Для максимальных значений $m = \pm s$, когда величина дисперсии $(\Delta \mathbf{p})^2 = 2s$ минимальна (см. (12б)), угол θ все же отличен от нуля, т. е.

$$\cos \theta = \frac{1}{\sqrt{1 + 2/s^2}}. \tag{14}$$

Лишь в квазиклассическом пределе, когда $s \gg 1$ (см. ниже), из (14) видно, что вектор \mathbf{p} направлен вдоль оси S_1 , т. е. $\cos \theta = 1$.

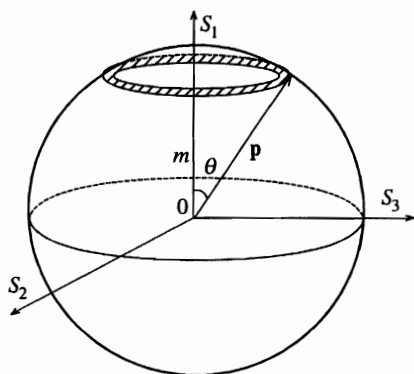


Рис. 1. Геометрическое представление стационарных поляризационных состояний света на сфере Пуанкаре; \mathbf{p} — вектор поляризации, m — его проекция на ось S_1 . Угол между осью S_1 и вектором \mathbf{p} равен θ ; затемненная область характеризует квантовую неопределенность стоксовых параметров S_2 и S_3

Флуктуации параметров Стокса (12) приводят к появлению «слоя неопределенности» на сфере Пуанкаре (см. рис. 1). Этот «слой неопределенности» — разный для разных квантовых поляризационных состояний света. В нашем случае заданного значения S_1 дисперсия флуктуаций этого стоксова параметра в точности равна нулю (см. (12а)).

Рассматриваемая наглядная геометрическая интерпретация этих состояний аналогична векторной модели углового момента в квантовой механике [22].

В случае фоковских состояний, когда поляризационные моды $b_{1,2}$ находятся в состояниях с определенным числом фотонов $|n_1\rangle$ и $|n_2\rangle$ соответственно, а общий вектор состояния (8) имеет вид

$$|\xi\rangle = |n_1\rangle|n_2\rangle, \tag{15}$$

с помощью (1), (5) и (15) получаем

$$\langle \mathbf{p}^2 \rangle \equiv \langle S_0(S_0 + 2) \rangle = n_0(n_0 + 2), \tag{16a}$$

$$\langle S_1 \rangle = \langle N_1 \rangle - \langle N_2 \rangle, \tag{16b}$$

где $n_0 \equiv \langle N_1 \rangle + \langle N_2 \rangle$.

Состояния $|n_{1,2}\rangle$, а следовательно, и $|\xi\rangle$ являются собственными для операторов $N_{1,2}$ и \mathbf{p}^2 соответственно. Поэтому, сравнивая выражения (16) и (10а), (10б), имеем (ср. с [23б])

$$s = n_0, \quad m = \langle N_1 \rangle - \langle N_2 \rangle. \tag{17}$$

Таким образом, квантовое число s определяет сумму, а число m — разность средних чисел фотонов двух поляризационных мод. Отсюда приходим к выводу, что вектор фоковских состояний (15) является частным случаем решения задачи (9) для $j = 1$.

Далее мы проанализируем способы формирования рассмотренных здесь неклассических поляризационных состояний света.

3. КВАНТОВЫЕ НЕВОЗМУЩАЮЩИЕ ИЗМЕРЕНИЯ ПАРАМЕТРА СТОКСА S_1

Согласно основной концепции КНИ, наблюдаемый в процессе таких измерений некоторый параметр светового поля (сигнальное поле) должен взаимодействовать определенным образом в КНИ-приборе с параметром другого поля — измеряющего (пробного) поля; именно эта последняя величина затем детектируется [20, 24, 25].

Для реализации подобных измерений предположим, что КНИ-прибор смешивает четыре оптические моды; операторы уничтожения двух из них обозначим $a_{1,2}$, они относятся, как и ранее, к измеряющим величинам, а другая пара операторов — $b_{1,2}$ — описывает измеряемые величины (см. рис. 2). Это обстоятельство принципиальным образом отличает предлагаемую здесь схему КНИ от рассмотренных ранее (ср. с [14]) для двухмодовой задачи. В Приложении нами обсуждается конкретная возможность реализации подобного четырехмодового взаимодействия в оптических волокнах специального типа — туннельно-связанных оптических волокнах.

Прежде всего рассмотрим параллельные невозмущающие измерения чисел фотонов в различных жилах оптического волокна (ср. с [26, 27]). Обсуждение параллельных невозмущающих измерений, но для эрмитовых квадратур, было ранее проведено

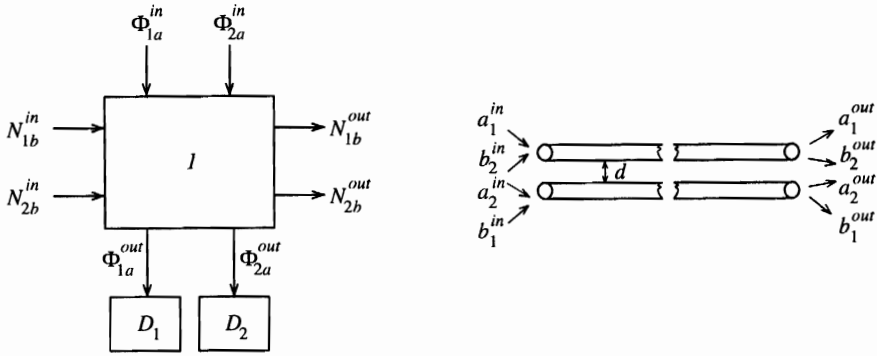


Рис. 2. *а* — Блок-схема параллельных КНИ чисел фотонов N_{1b}^{in} и N_{2b}^{in} : I — КНИ-прибор, осуществляющий смешение четырех мод $a_{1,2}$ (пробное излучение) и $b_{1,2}$ (сигнальное излучение), индексы 1, 2 у этих мод означают две компоненты поляризации, $D_{1,2}$ — детекторы фаз $\Phi_{1,2s}^{out}$ пробных мод, индексы *in* и *out* определяют входные и выходные моды соответственно. *б* — Одна из возможных реализаций КНИ-прибора на базе кубично-нелинейных туннельно-связанных оптических волокон. Показаны два волновода с туннельной связью между жилами (расстояние между жилами $d \simeq 1-10$ мкм)

нами в работе [20]. На рис. 2 изображена блок-схема измерений чисел фотонов сигнальных мод, описываемых операторами $N_{1,2b}^{in} = (b_{1,2}^{in})^+ b_{1,2}^{in}$. Два детектора, D_1 и D_2 , регистрируют фазы пробных поляризационных мод Φ_{1a}^{out} и Φ_{2a}^{out} , описываемых операторами уничтожения a_1 и a_2 соответственно, на выходе из КНИ-прибора (оптического волокна).

Необходимые соотношения для преобразования измеряемого числа фотонов и фазы пробного поля в КНИ-приборе получаются с помощью формул (П.8) из Приложения и имеют вид

$$N_{1b}^{out} = N_{1b}^{in}, \tag{18a}$$

$$\Phi_{2a}^{out} = \Phi_{2a}^{in} - \gamma N_{1b}^{in}. \tag{18б}$$

Аналогично, для КНИ числа фотонов N_{2b}^{in} в другой жиле волокна имеем

$$N_{2b}^{out} = N_{2b}^{in}, \tag{19a}$$

$$\Phi_{1a}^{out} = \Phi_{1a}^{in} - \gamma N_{2b}^{in}, \tag{19б}$$

где $N_{1,2b}^{in}$ и $N_{1,2a}^{in}$ — операторы чисел фотонов в измеряемых и пробных (измеряющих) модах; $\Phi_{1,2a}^{in}$ ($\Phi_{1,2a}^{out}$) являются операторами фаз пробных мод на входе (выходе) жил соответственно; параметр γ характеризует КНИ-прибор и определяет эффективность взаимодействия волн в туннельно-связанных оптических волокнах (см. (П.8)). Физический смысл введенных величин $\Phi_{1,2a}$ легко прослеживается в рамках классической задачи; они приводят к обычным фазам классических (комплексных) амплитуд соответствующих компонент светового поля. Фактически введение операторов $\Phi_{1,2a}$ проводится в рамках так называемого эвристического подхода к проблеме фазы в квантовой теории (см. [28]). Данный подход обычно используется при описании процедуры КНИ числа фотонов [26, 27] или для оптических полей сложной конфигурации, например солитонов. В последнем случае корректное введение операторов фазы в традиционной

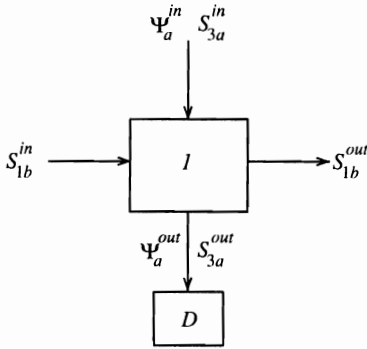


Рис. 3. Схема для КНИ параметра Стокса S_{1b}^{in} . Величины S_{3a}^{in} (Ψ_a^{in}) и S_{3a}^{out} (Ψ_a^{out}) обозначают стоксовы параметры (разности фаз) пробных мод на входе и выходе туннельно-связанных оптических волокон КНИ-прибора I соответственно. Показаны лишь измеряемый (сигнальный) и пробный параметры Стокса; D — детектор

форме (т. е. Сасскинда–Глогауэра) вряд ли возможно, в то время как представление в виде операторов $\Phi_{1,2a}$ является достаточно простым и наглядным в квазиклассическом приближении:

$$\langle N_{1,2j} \rangle \gg 1, \quad j = a, b. \tag{20}$$

Операторы $\Phi_{1,2a}$ удовлетворяют следующим коммутационным соотношениям (см. [26, 27]):

$$[N_{1,2j}; \Phi_{1,2j}] = i, \quad [\Phi_{1j}; \Phi_{2j}] = 0, \quad j = a, b. \tag{21}$$

Легко показать, что операторы (18), (19) полностью удовлетворяют критериям реализации КНИ. Действительно, с одной стороны, измеряемые величины N_{1b} и N_{2b} сохраняются в результате измерения (см. (18а), (19а)), а с другой, — измеряющие параметры (фазы пробных мод) линейно связаны только с измеряемым числом фотонов другой моды. В связи с этим можно ограничиться рассмотрением КНИ в каждой жиле туннельно-связанного оптического волокна независимо, т. е. задача полностью аналогична рассмотренной в [26, 27]: параллельные КНИ (рис. 2) сводятся к двум независимым схемам измерения и детектирования фаз пробных мод в каждой из жил со своими полями гетеродина.

Теперь проанализируем КНИ, основанные именно на поляризационной специфике взаимодействующих мод. В этом случае измеряемыми величинами являются параметры Стокса S_{ib} ($i = 0, 1, 2, 3$) сигнальных мод, описываемых операторами $b_{1,2}$ и $b_{1,2}^+$. Это означает, что, детектируя параметры Стокса S_{ia} (или соответствующую разность фаз), принадлежащие пробным (измеряющим) модам, мы получаем информацию не о каждой из сигнальных поляризационных мод, а только об их комбинации. При этом в каждом конкретном случае может быть измерен невозмущающим образом лишь один из параметров Стокса S_{ia} ($i = 1, 2, 3$), что связано с соотношением неопределенности (4).

Начнем рассмотрение с процедуры невозмущающего измерения параметра Стокса S_{1b} (рис. 3).

С помощью определения (1), а также выражений (18), (19), необходимые соотношения между измеряемым стоксовым параметром $S_{1b} \equiv N_{1b} - N_{2b}$ и детектируемой разностью фаз $\Psi_a \equiv \Phi_{2a} - \Phi_{1a}$ (параметром Стокса S_{3a}) можно представить в виде

$$S_{1b}^{out} = S_{1b}^{in}, \tag{22a}$$

$$\Psi_a^{out} = \Psi_a^{in} - \gamma S_{1b}^{in}. \tag{22b}$$

Аналогичные соотношения имеют место для сопряженных величин, т. е.

$$S_{1a}^{out} = S_{1a}^{in}, \quad (23a)$$

$$\Psi_b^{out} = \Psi_b^{in} - \gamma S_{1a}^{in}. \quad (23b)$$

где $\Psi_{a,b} \equiv \Phi_{2a,b} - \Phi_{1a,b}$ — разность фаз для пробных и измеряемых мод соответственно на входе (или выходе) КНИ-прибора.

Соотношения (22a), (22б), так же как и (18), (19), удовлетворяют общим критериям реализации квантовых невозмущающих измерений для параметра Стокса S_{1b} [14, 20, 26]. Действительно, во-первых, эта наблюдаемая величина сохраняется в результате измерения (см. (22a)), и, во-вторых, детектируемая разность фаз Ψ_a^{out} линейно связана с измеряемым стоксовым параметром S_{1b}^{in} (см. (22б)).

Отметим, что нелинейная добавка к исходной разности фаз (23б), связанная с параметром Стокса S_{1a}^{in} , как раз и определяет обратное воздействие (back-action) прибора на соответствующую величину.

Рассмотрим перераспределение квантовых шумов, которое происходит в результате процесса измерения. Для этого определим из (22б) наблюдаемое значение величины $S_{1b}^{obs} \equiv \Psi_a^{out} / \gamma$.

Для дисперсии флуктуаций этой величины, появляющейся при детектировании разности фаз Ψ_a^{out} , имеем

$$\langle (\Delta S_{1b}^{obs})^2 \rangle = \langle (\Delta S_{1b}^{in})^2 \rangle + \langle (\Delta \Psi_a^{in})^2 \rangle / \gamma^2. \quad (24)$$

В результате неточность (ошибка) измерения $\langle (\Delta S_{1b}^{meas})^2 \rangle \equiv \langle (\Delta S_{1b}^{obs})^2 \rangle - \langle (\Delta S_{1b}^{in})^2 \rangle$ параметра Стокса S_{1b}^{in} (разности чисел фотонов) имеет вид

$$\langle (\Delta S_{1b}^{meas})^2 \rangle = \langle (\Delta \Psi_a^{in})^2 \rangle / \gamma^2. \quad (25)$$

Отсюда видно, что неточность измерения $\langle (\Delta S_{1b}^{meas})^2 \rangle$ для рассматриваемых КНИ целиком определяется флуктуациями разности фаз пробных поляризационных мод на входе в КНИ-прибор и зависит от эффективности нелинейного фазового набега в туннельно-связанных оптических волокнах.

В предельном случае, когда

$$2\bar{n} \langle (\Delta \Psi_a^{in})^2 \rangle \ll 1, \quad (26a)$$

$$\bar{\gamma} \equiv 2\bar{n}\gamma \gg 1, \quad (26b)$$

где \bar{n} — средние числа фотонов в модах на входе в КНИ-прибор, имеем $\langle (\Delta S_{1b}^{meas})^2 \rangle \rightarrow 0$. При этом выполняется соотношение

$$\langle (\Delta S_{1b}^{obs})^2 \rangle \approx \langle (\Delta S_{1b}^{out})^2 \rangle = \langle (\Delta S_{1b}^{in})^2 \rangle, \quad (27)$$

т. е. получаем невозмущаемое в процессе измерения значение параметра Стокса S_{1b}^{in} на выходе КНИ-прибора.

Таким образом, условие (26a) означает, что флуктуации разности фаз Ψ_a^{in} для пробных мод должны быть подавлены, т. е. для реализации КНИ необходим поляризационно-сжатый свет для пробного параметра S_{3a}^{in} на выходе в КНИ-прибор (ср. с [14]). Вместе с тем увеличение параметра $\bar{\gamma}$, характеризующего КНИ-прибор,

также приводит к уменьшению неточности измерения (см. (26б)). Однако условие достижения больших значений $\bar{\gamma}$ с экспериментальной точки зрения трудно выполнимо, поскольку оно определяет высокую эффективность нелинейного взаимодействия в системе (см. Приложение).

В общем случае также необходимо рассмотреть перераспределение шумов в остальных (сопряженных) параметрах (23), определяющих данный тип измерений. Для дисперсии флуктуаций разности фаз Ψ_b (величины, сопряженной измеряемому стоксову параметру S_{1b}) из выражения (23б) получаем

$$\langle(\Delta\Psi_b^{out})^2\rangle = \langle(\Delta\Psi_b^{in})^2\rangle + \gamma^2\langle(\Delta S_{1a}^{in})^2\rangle. \quad (28)$$

Соответствующая неопределенность величины разности фаз $\langle(\Delta\Psi_b^{imp})^2\rangle = \langle(\Delta\Psi_b^{out})^2\rangle - \langle(\Delta\Psi_b^{in})^2\rangle$ при квантовом невозмущающем измерении параметра Стокса S_{1b}^{in} имеет вид

$$\langle(\Delta\Psi_b^{imp})^2\rangle = \gamma^2\langle(\Delta S_{1a}^{in})^2\rangle. \quad (29)$$

Поэтому дисперсии флуктуаций (25) и (29) целиком характеризуют рассматриваемые КНИ разности чисел фотонов S_{1b}^{in} .

С учетом выражений (25), (29) для произведения этих дисперсий приходим к неравенству

$$\langle(\Delta S_{1b}^{meas})^2\rangle\langle(\Delta\Psi_b^{imp})^2\rangle = \langle(\Delta S_{1a}^{in})^2\rangle\langle(\Delta\Psi_a^{in})^2\rangle \geq 1. \quad (30)$$

Таким образом, неточность измерения разности чисел фотонов $\langle(\Delta S_{1b}^{meas})^2\rangle$ и дисперсия разности фаз $\langle(\Delta\Psi_b^{imp})^2\rangle$ удовлетворяют соответствующему соотношению неопределенности между разностью чисел фотонов и разностью фаз двух мод (ср. с [9]).

В случае «хороших» КНИ должна достигаться нижняя граница этого соотношения (см. [26, 27]), т. е. в правой части (30) — знак равенства. Это будет иметь место, если, например, на вход КНИ-прибора подается поляризационно-сжатый свет для пробного параметра S_{3a}^{in} , зависящего от разности фаз Ψ_a^{in} . Тогда подавление флуктуаций $\langle(\Delta\Psi_a^{in})^2\rangle$, с одной стороны, приведет к уменьшению неточности в измерении $\langle(\Delta S_{1b}^{meas})^2\rangle$ (см. (25)), а с другой, — к увеличению $\langle\Delta S_{1a}^2\rangle$ из-за соотношения неопределенности (30). Последнее обстоятельство, в свою очередь, приводит в процессе измерения к увеличению флуктуаций для разности фаз $\langle(\Delta\Psi_b^{imp})^2\rangle$ (см. (29)) и, соответственно, — к уменьшению неточности измерения $\langle(\Delta S_{1b}^{meas})^2\rangle$.

Таким образом, КНИ параметра Стокса S_{1b}^{in} осуществляется за счет перераспределения (интерференции) шумов в результате измерения, а именно, происходит увеличение их уровня в сопряженной величине Ψ_b . Однако, чтобы данный процесс был контролируемым во времени, необходимо реализовать непрерывные невозмущающие измерения.

Действительно, отличительной чертой этого типа КНИ является возможность периодической повторяемости измерений [18, 24, 26]. Только тогда в результате серии измерений можно сделать вывод о «качестве» предыдущего измерения.

В рассматриваемых нами ранее в [14] схемах КНИ параметров Стокса реализация повторяемых измерений сопряжена с определенными экспериментальными трудностями. Напротив, в рассматриваемой здесь задаче осуществление повторных измерений может быть реализовано сравнительно просто. Для этого достаточно установить в системе отрицательную обратную связь (ср. с [25]).

В последнем случае мы получим возможность управления квантовыми флуктуациями измеряемой величины также и во времени, причем каждое последующее измерение сравнивается с предыдущим. Предельным случаем таких измерений как раз и являются непрерывные КНИ наблюдаемой величины [18]. При этом она ведет себя классически в рамках некоторой трубки неопределенности, характеризуемой значением $\langle (\Delta S_{1b}^{meas})^2 \rangle$.

Однако такое поведение в рамках данной области неопределенности является сугубо квантовым, поскольку подавление флуктуаций измеряемой величины на выходе из КНИ-прибора происходит за счет квантовой интерференции шумов.

Отметим, что сама по себе отрицательная обратная связь (без квантовых невозмущающих измерений), реализованная, например, в электронной цепи системы регистрации, позволяет изменять статистику как фотонов (внутри цепи обратной связи), так и фотоэлектронов [25]. Такой результат получается вследствие нетривиальной роли обратной связи и амплитудного (фазового) модулятора как основной составной части системы, формирующей самосогласованное поле внутри обратной связи. При добавлении в эту схему элемента, осуществляющего КНИ по некоторому оптическому параметру, эту статистику можно «перевести» непосредственно на состояние света для данной измеряемой величины, которое становится также неклассическим.

Таким образом, осуществляя отрицательную обратную связь, после детектирования разности фаз пробных мод Ψ_a^{out} (или соответствующего стоксова параметра S_{3a}^{out}) можно реализовать непрерывные квантовые невозмущающие измерения S_{1b}^{in} . Эти измерения, в частности, приводят к генерации нового класса квантовых состояний света (см. разд. 2) — с определенным значением одного из параметров Стокса. Ситуация аналогична случаю фоковских состояний в квантовой оптике, когда число фотонов фиксировано, что является предельным случаем амплитудно-сжатого света (см. [26]).

4. КВАНТОВЫЕ НЕВОЗМУЩАЮЩИЕ ИЗМЕРЕНИЯ ПАРАМЕТРОВ СТОКСА S_2 И S_3

В этом разделе мы рассмотрим возможность КНИ для фазозависимых стоксовых параметров S_2 и S_3 (см. (1)).

На рис. 4 изображена схема невозмущающего измерения параметра Стокса S_{3c} . В

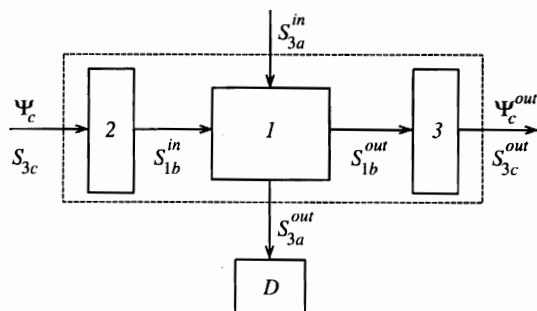


Рис. 4. Схема для КНИ параметра Стокса S_{3c} (разности фаз Ψ_c). Величины S_{3a}^{in} и S_{3a}^{out} обозначают стоксовы параметры пробных мод на входе и выходе КНИ-прибора, состоящего из линейных элементов 2, 3 и КНИ-прибора 1 соответственно; Ψ_c^{out} — разность фаз после процедуры измерения. Показаны лишь измеряемый и пробный параметры Стокса

этом случае в КНИ-прибор включены дополнительные линейные элементы 2, 3 (ср. с рис. 3). Рассмотрим сначала роль линейного элемента 2, помещенного на входе в КНИ-прибор. Она заключается в предварительном линейном преобразовании параметров Стокса для измеряемых мод (подготовка квантового состояния). Для этого можно использовать стандартные оптические линейные элементы — фазововращательные и светоделительные пластинки.

В результате такого преобразования измеряемых мод для параметров Стокса на входе в нелинейную систему 1 имеем

$$\begin{aligned} S_{0b}^{in} &= S_{0c}, & S_{2b}^{in} &= S_{2c}, \\ S_{1b}^{in} &= S_{1c} \cos(2g) - S_{3c} \sin(2g), \\ S_{3b}^{in} &= S_{3c} \cos(2g) + S_{1c} \sin(2g), \end{aligned} \tag{31}$$

где S_{jc} ($j = 1, 2, 3$) — параметры Стокса на входе в линейную систему 2, g — линейный коэффициент преобразования этих мод.

Если для КНИ параметра Стокса S_{3c} выбрать значение $g = 3\pi/4 + \pi m$ ($m = 0, 1, 2, \dots$), то для операторов (31) имеем

$$S_{0b}^{in} = S_{0c}, \quad S_{1b}^{in} = S_{3c}, \quad S_{2b}^{in} = S_{2c}, \quad S_{3b}^{in} = -S_{1c}. \tag{32}$$

Отсюда видно, что в результате прохождения линейной среды 2 информация о параметре Стокса S_{3c} целиком содержится в величине S_{1b}^{in} — разности чисел фотонов, которая затем и измеряется невозмущающим образом.

Поэтому после проведенного измерения в нелинейной среде 1 необходимо невозмущающим образом вернуть измеряемым модам первоначальный тип поляризации (в этом и состоит смысл КНИ). Это можно сделать с помощью обратного к (32) преобразования параметров Стокса в другой линейной системе 3.

В результате имеем

$$\begin{aligned} S_{0c}^{out} &= S_{0b}^{out} = S_{0b}^{in} = S_{0c}, & S_{3c}^{out} &= S_{1b}^{out} = S_{1b}^{in} = S_{3c}, \\ S_{2c}^{out} &= S_{2b}^{out}, & S_{1c}^{out} &= -S_{3b}^{out}, \end{aligned} \tag{33}$$

где S_{ic}^{out} — параметры Стокса на выходе КНИ-прибора (см. рис. 4). При этом стоксов параметр S_{2c} в результате проведенных преобразований не изменяется, а измеряемая величина S_{3c} сохраняется.

Таким образом, КНИ параметра Стокса S_{3c} реализуются за счет определенного выбора коэффициента преобразования g в линейных системах 2 и 3. В этом и состоит процесс управления квантовой системой в данном конкретном случае.

Аналогично можно измерить невозмущающим образом параметр S_{2c} . Однако в этом случае необходимо выбрать такие оптические элементы в качестве устройства 2 (рис. 4), которые осуществляли бы предварительное преобразование параметров Стокса S_{1b} и S_{2b} аналогично (31) и (32). Тогда измеряемый параметр Стокса S_{1b}^{in} будет содержать полную информацию о величине S_{2c} .

5. КВАНТОВЫЕ НЕВОЗМУЩАЮЩИЕ ИЗМЕРЕНИЯ РАЗНОСТИ ФАЗ

Рассмотрим КНИ разности фаз (для определенности обозначим ее Ψ_c) на основе невозмущающего измерения фазозависимого параметра Стокса S_{3c} (см. рис. 4). В

квазиклассическом приближении (20) представим его в виде (см. также [14])

$$S_{3c} = 2\sqrt{N_{1c}} \sqrt{N_{2c}} \sin \Psi_c, \quad (34)$$

где $N_{1,2c}$ — операторы чисел фотонов в поляризационных модах $c_{1,2}$ на входе в КНИ-прибор, Ψ_c — измеряемая разность фаз между ними.

Согласно описанной выше процедуре измерения параметра Стокса S_{3c} , для этой величины на входе в нелинейную среду имеем (см. также (32)):

$$S_{1b}^{in} = S_{3c} = 2\sqrt{N_{1c}} \sqrt{N_{2c}} \sin \Psi_c. \quad (35)$$

В этом случае связь между детектируемой разностью фаз Ψ_a^{out} (или параметром Стокса S_{3a}^{out}) и соответствующей измеряемой величиной (35) определяется выражением (ср. с (226), (34))

$$\Psi_a^{out} = \Psi_a^{in} - 2\gamma\sqrt{N_{1c}} \sqrt{N_{2c}} \sin \Psi_c, \quad (36a)$$

$$S_{3a}^{out} = 2\sqrt{N_{1a}^{in}} \sqrt{N_{2a}^{in}} \sin \Psi_a^{out}. \quad (36b)$$

Из (36) видно, что информация об измеряемой разности фаз Ψ_c содержится в детектируемой разности фаз Ψ_a^{out} , а следовательно, и в стоксовом параметре S_{3a}^{out} . Дальнейший ход рассуждений аналогичен проведенному нами ранее анализу КНИ параметра Стокса S_{1b}^{in} (см. разд. 4). Поэтому остановимся лишь на специфике рассматриваемых КНИ разности фаз Ψ_c .

Она заключается в том, что детектируемая величина Ψ_a^{out} зависит также от амплитуд (чисел фотонов) измеряемых мод (см. (36a)). Это, в свою очередь, означает наличие дополнительных амплитудных шумов, которые разрушают процесс измерения разности фаз Ψ_c . В идеальном случае КНИ-прибор должен быть настроен лишь на измеряемую разность фаз (ср. с [6]).

Рассмотрим условия, при которых амплитудными флуктуациями измеряемых мод можно пренебречь. Для этого представим операторы чисел фотонов и разности фаз в измеряемых модах в виде (ср. с [9, 27])

$$N_{1,2c} = \langle N_{1,2c} \rangle + \Delta N_{1,2c}, \quad \Psi_c \equiv \langle \Psi_c \rangle + \Delta \Psi_c, \quad (37)$$

где скобки $\langle \dots \rangle$ означают усреднение по начальным состояниям операторов чисел фотонов и разности фаз; $\Delta N_{1,2c}$, $\Delta \Psi_c$ — их операторные (небольшие флуктуационные) части соответственно. В случае, когда числа фотонов в модах велики (20), для флуктуаций измеряемого параметра Стокса S_{3c} (34) получаем

$$\Delta S_{3c} = \sum_{j=1,2} \frac{\partial S_{3c}(N_{jc}, \Psi_c)}{\partial N_{jc}} \Big|_{\substack{N_{jc}=\langle N_{jc} \rangle \\ \Psi_c=\langle \Psi_c \rangle}} \Delta N_{jc} + \frac{\partial S_{3c}(N_{jc}, \Psi_c)}{\partial \Psi_c} \Big|_{\substack{N_{jc}=\langle N_{jc} \rangle \\ \Psi_c=\langle \Psi_c \rangle}} \Delta \Psi_c. \quad (38)$$

В результате дисперсия флуктуаций детектируемой разности фаз (36a) с учетом (34) имеет вид

$$\begin{aligned} \langle (\Delta \Psi_a^{out})^2 \rangle &= \langle (\Delta \Psi_a^{in})^2 \rangle + 4\gamma^2 \langle N_{1c} \rangle \langle N_{2c} \rangle \cos^2(\langle \Psi_c \rangle) \langle \Delta \Psi_c^2 \rangle + \\ &+ \gamma^2 \left(\frac{\langle N_{2c} \rangle}{\langle N_{1c} \rangle} \langle \Delta N_{1c}^2 \rangle + \frac{\langle N_{1c} \rangle}{\langle N_{2c} \rangle} \langle \Delta N_{2c}^2 \rangle \right) \sin^2(\langle \Psi_c \rangle). \end{aligned} \quad (39)$$

Определяя наблюдаемое значение фазы как $\Psi_c^{obs} = \Psi_a^{out} / \bar{\gamma}$ (где $\bar{\gamma} \equiv 2\gamma(\langle N_{1c} \rangle \langle N_{2c} \rangle)^{1/2} \times \cos(\langle \Psi_c \rangle)$ — нелинейный параметр, характеризующий эффективность измерения), для неточности измерения разности фаз $\langle (\Delta \Psi_c^{meas})^2 \rangle = \langle (\Delta \Psi_c^{obs})^2 \rangle - \langle \Delta \Psi_c^2 \rangle$ (при $\langle \Psi_c \rangle \neq \pi/2 + \pi m$, $m = 0, 1, 2, \dots$) из (39) получаем

$$\langle (\Delta \Psi_c^{meas})^2 \rangle = 0.25 \left[\frac{\langle \Delta N_{1c}^2 \rangle}{\langle N_{1c} \rangle^2} + \frac{\langle \Delta N_{2c}^2 \rangle}{\langle N_{2c} \rangle^2} \right] \text{tg}^2(\langle \Psi_c \rangle) + \frac{\langle (\Delta \Psi_a^{in})^2 \rangle}{\bar{\gamma}^2}. \quad (40)$$

Из (40) следует, что в общем случае, когда $\langle \Psi_c \rangle \neq \pi m$, $m = 0, 1, 2, \dots$, на процесс измерения дополнительное деструктивное влияние оказывают амплитудные шумы исходных мод (два слагаемых в квадратных скобках).

Для того чтобы этим влиянием можно было пренебречь, предположим, что

$$\langle \Delta N_{1,2c}^2 \rangle \ll \langle N_{1,2c} \rangle. \quad (41)$$

Физически это условие соответствует наличию амплитудно-сжатого (по числам фотонов) света в измеряемых модах на входе в линейную систему 2 (рис. 4).

Таким образом, схема КНИ разности фаз Ψ_c полностью аналогична приведенной на рис. 4 схеме для измерения S_{3c} при условии подавления флуктуаций чисел фотонов в соответствующих модах (ср. с [14]).

Отметим, что измеряемая разность фаз Ψ_c (см. (36а)) сдвинута на $\pi/2$ относительно своих флуктуаций (см. второе слагаемое в (39)). Ранее на это было обращено внимание в [5]. Данный факт, разумеется, следует учитывать при проведении измерений, иначе может быть потеряна информация об измеряемой величине разности фаз.

6. ЗАКЛЮЧЕНИЕ

Таким образом, в настоящей работе показана возможность непрерывных квантовых невозмущающих измерений параметров Стокса светового поля, а также разности фаз двух исходных поляризационных мод. Рассматриваемые нами невозмущающие измерения весьма перспективны как в фундаментальном, так и в практическом аспектах. Перечислим наиболее важные направления на этом пути.

Во-первых, прецизионные измерения векторных световых полей могут быть полезны там, где учет поляризации света имеет принципиальное значение. В частности, речь идет о возможности наблюдения квантовых поляризационных неустойчивостей и хаоса [9, 17]. Вместе с тем такие измерения могут быть использованы в задачах квантовой криптографии, где поляризация света является важной характеристикой при обмене информацией между соответствующими компонентами (ср. с [29]).

Во-вторых, предсказанные в данной работе неклассические поляризационные состояния света вместе с рассмотренным ранее [15] поляризационно-сжатым светом весьма перспективны для использования в различных фазочувствительных интерференционных измерениях с предельной чувствительностью [13, 30, 31].

В-третьих, имеющаяся глубокая аналогия между параметрами Стокса (1) и угловыми моментами в квантовой механике, описываемыми в рамках формализма алгебры $SU(2)$ на базе коммутационных соотношений (3), позволяет предложить принципиально новые эксперименты в атомной физике на основе рассмотренных общих принципов

КНИ параметров Стокса. Действительно, как показано в [146], КНИ компонент углового момента атомной системы возможны в модифицированном эксперименте Штерна-Герлаха, когда распространяющийся между двумя магнитами пучок атомов взаимодействует с параметрическими фотонами, с помощью которых формируются сжатые состояния для пробной компоненты углового момента (см. также [32]). Данная схема измерения целиком аналогична процедуре КНИ для стоксовых параметров в отсутствие обратной связи [14]. Вместе с тем здесь возможны также комбинированные методы КНИ угловых (спиновых) моментов атомов при их взаимодействии с пробным оптическим полем (см., например, [33]).

В-четвертых, обсуждаемый нами подход может быть непосредственно использован для описания поляризационных характеристик ансамбля бозоноподобных атомов в квантовой теории [34]. В этом случае параметры Стокса определяют поляризационные свойства самой атомной системы.

Коротко остановимся на возможности экспериментальной реализации рассматриваемых в работе квантовых невозмущающих измерений. Для этих целей наиболее подходящими представляются высокостабильные и когерентные одномодовые чип-лазеры с полупроводниковой накачкой [35]. Последнее обстоятельство имеет принципиальное значение в плане реализации отрицательной обратной связи в измерительном канале (ср. с [25, 26]). В качестве устройства, осуществляющего смещение четыре мод, возможно использование туннельно-связанных оптических волокон (см. Приложение и [16]). В этом отношении перспективны волноводы на основе InSb, которые позволяют использовать накачку небольшой мощности благодаря большой нелинейности материала волновода. Другая аналогичная система — оптические волокна на основе GaAs/Ga_{0,3}Al_{0,7}As с механизмом нелинейности (величина кубичной нелинейности порядка 10^{-4} СГСЭ) на основе квантовых ям (MQW-структуры). В этом случае для длин световодов $l \simeq 1.5$ мм при их накачке от полупроводникового лазера $\lambda \simeq 0.9$ мкм необходима величина эффективного набега фазы $\bar{\gamma} \approx 5$ может быть достигнута при интенсивностях $I \simeq 7.1$ кВт/см².

В заключение отметим, что в четырехмодовой задаче для рассматриваемых оптических волокон могут также формироваться поляризационно-сжатые состояния света для параметров Стокса S_{jb} или S_{ja} , но при учете линейного энергообмена между модами (см. соотношения (П.1) и (П.4)). Действительно, в этом случае становится возможным перераспределение энергии, а значит, и перераспределение флуктуаций между параметрами Стокса, как это имеет место, например, в двухмодовой задаче [15].

Работа поддержана Российским фондом фундаментальных исследований.

ПРИЛОЖЕНИЕ

Четырехмодовые взаимодействия

в нелинейных туннельно-связанных оптических волокнах

Рассмотрим вопрос о проведении КНИ в туннельно-связанном оптическом волокне с нелинейностью керровского типа.

Распространение классических полей разных частот ω и ν в кубично-нелинейных туннельно-связанных оптических волокнах описывается следующими уравнениями для двух (разные поляризации) комплексных амплитуд $A_{1,2}$ и $B_{1,2}$ в каждом волокне (ин-

дексы 1, 2) соответственно (см. [16]):

$$\begin{aligned}
 2i\beta \frac{c}{\omega} \frac{dA_1}{dz} &= -K_{12}^\omega \exp(i\varphi_a) A_2 - (\kappa_{\omega 1} |A_1|^2 + 2\kappa_{\omega \nu 1} |B_2|^2) A_1, \\
 2i\beta \frac{c}{\omega} \frac{dA_2}{dz} &= -K_{21}^\omega \exp(-i\varphi_a) A_1 - (\kappa_{\omega 2} |A_2|^2 + 2\kappa_{\omega \nu 2} |B_1|^2) A_2, \\
 2i\beta \frac{c}{\nu} \frac{dB_1}{dz} &= -K_{21}^\nu \exp(-i\varphi_b) B_2 - (\kappa_{\nu 2} |B_1|^2 + 2\kappa_{\nu \omega 2} |A_2|^2) B_1, \\
 2i\beta \frac{c}{\nu} \frac{dB_2}{dz} &= -K_{12}^\nu \exp(i\varphi_b) B_1 - (\kappa_{\nu 1} |B_2|^2 + 2\kappa_{\nu \omega 1} |A_1|^2) B_2,
 \end{aligned}
 \tag{П.1}$$

где $K_{12}^{\omega, \nu}, K_{21}^{\omega, \nu}$ — линейные коэффициенты связи мод на соответствующих частотах, $\varphi_a = \alpha_\omega \omega z / c, \varphi_b = \alpha_\nu \nu z / c$ — фазы мод, определяемые разностью эффективных показателей преломления $\beta_{\omega, \nu; j}$ ($j = 1, 2$), т.е. $\alpha_\omega = \beta_{\omega 2} - \beta_{\omega 1}, \alpha_\nu = \beta_{\nu 2} - \beta_{\nu 1}, \beta = (\beta_{\omega 1} + \beta_{\omega 2} + \beta_{\nu 1} + \beta_{\nu 2}) / 4; c$ — скорость света в вакууме, $\kappa_{\omega j}, \kappa_{\nu j}, \kappa_{\omega \nu; j}, \kappa_{\nu \omega; j} \propto \chi^{(3)}$ ($j = 1, 2$) — нелинейные коэффициенты материала оптических волокон. В отличие от ранее рассмотренного нами случая [14] здесь мы пренебрегаем линейным энергообменом между модами, т.е. считаем, что соответствующие коэффициенты связи $K_{12}^\omega \approx K_{12}^\nu \approx K_{21}^\omega \approx K_{21}^\nu = 0$. Кроме того, мы полагаем $\omega \approx \nu$. В экспериментальном плане последнее условие означает, что моды A_j и B_j имеют почти одинаковые частоты, но каждая пара (A и B) различается по поляризации (например, речь может идти о циркулярной поляризации этих мод [16]).

Таким образом, система уравнений (П.1) в этом приближении приобретает вид

$$\begin{aligned}
 i \frac{dA_{1,2}}{dz} &= -(\kappa |A_{1,2}|^2 + 2\kappa_{ab} |B_{2,1}|^2) A_{1,2}, \\
 i \frac{dB_{1,2}}{dz} &= -(\kappa |B_{1,2}|^2 + 2\kappa_{ab} |A_{2,1}|^2) B_{1,2},
 \end{aligned}
 \tag{П.2}$$

где введены обозначения $\kappa \equiv \kappa_{\omega 1} \omega / 2\beta c \approx \kappa_{\omega 2} \omega / 2\beta c \approx \kappa_{\nu 1} \nu / 2\beta c \approx \kappa_{\nu 2} \nu / 2\beta c, \kappa_{ab} \equiv \kappa_{\omega \nu 1} \omega / 2\beta c \approx \kappa_{\omega \nu 2} \omega / 2\beta c \approx \kappa_{\nu \omega 1} \nu / 2\beta c \approx \kappa_{\nu \omega 2} \nu / 2\beta c$.

При переходе к квантовому описанию следует заменить комплексные классические амплитуды A_j и B_j в уравнениях (П.2) на операторы по стандартной процедуре (ср. с [14]), т.е.

$$\begin{aligned}
 A_j &\rightarrow i\tilde{C}a_j, & A_j^* &\rightarrow -i\tilde{C}a_j^+, \\
 B_j &\rightarrow i\tilde{C}b_j, & B_j^* &\rightarrow -i\tilde{C}b_j^+, \quad j = 1, 2,
 \end{aligned}
 \tag{П.3}$$

где $\tilde{C} \equiv (2\pi\hbar\omega/\varepsilon_0 V)^{1/2}, V$ — объем квантования. В результате приходим к квантовым уравнениям движения для операторов уничтожения двух ортогонально поляризованных мод a_j и b_j :

$$\begin{aligned}
 i \frac{da_{1,2}}{dz} &= -(\bar{\kappa} a_{1,2}^+ a_{1,2} + 2\bar{\kappa}_{ab} b_{2,1}^+ b_{2,1}) a_{1,2}, \\
 i \frac{db_{1,2}}{dz} &= -(\bar{\kappa} b_{1,2}^+ b_{1,2} + 2\bar{\kappa}_{ab} a_{2,1}^+ a_{2,1}) b_{1,2},
 \end{aligned}
 \tag{П.4}$$

где $\bar{\kappa} \equiv \tilde{C}^2 \kappa, \bar{\kappa}_{ab} \equiv \tilde{C}^2 \kappa_{ab}$.

Операторы a_j и b_j удовлетворяют общепринятым коммутационным соотношениям для бозе-системы:

$$[a_j; a_k^+] = [b_j; b_k^+] = \delta_{jk}, \quad [a_j; b_k^+] = [a_j; b_k] = 0 \quad (j, k = 1, 2). \quad (\text{П.5})$$

Уравнения (П.4) можно получить также из уравнений эволюции операторов a_j и b_j в представлении Гейзенберга:

$$i\hbar \frac{da_j}{dt} = [a_j; H_{int}], \quad i\hbar \frac{db_j}{dt} = [b_j; H_{int}] \quad (\text{П.6})$$

с гамильтонианом взаимодействия

$$H_{int} = (\hbar c/2n_1) [\bar{\kappa} (a_1^{+2} a_1^2 + a_2^{+2} a_2^2 + b_1^{+2} b_1^2 + b_2^{+2} b_2^2) + 4\bar{\kappa}_{ab} (a_1^+ a_1 b_2^+ b_2 + b_1^+ b_1 a_2^+ a_2)] \quad (\text{П.7})$$

при замене $d/dt \rightarrow -(c/n_1)d/dz$ (n_1 — линейный показатель преломления).

Таким образом, уравнения (П.4) описывают самовоздействие и кроссвзаимодействие между четырьмя модами в кубично-нелинейном туннельно-связанном оптическом волокне. В общем случае эффекты самовоздействия деструктивно влияют на рассматриваемый нами тип квантовых невозмущающих измерений (ср. с [26, 27]). В частности, члены с самовоздействием будут присутствовать в выражениях (18), (19) и (22), (23), что приводит к дополнительным фазовым флуктуациям для измеряющих (пробных) и измеряемых мод.

Для уменьшения влияния эффектов самовоздействия можно использовать специально приготовленные анизотропные волокна, для которых $\bar{\kappa} \ll \bar{\kappa}_{ab}$. Однако на практике в стандартных туннельно-связанных оптических волокнах анизотропия кубичной восприимчивости все же мала [16]. Другой возможностью является использование (перед КНИ-прибором) другой кубично-нелинейной среды, но с обратным знаком нелинейной восприимчивости по отношению к восприимчивости данного волокна (ср. с [20, 26]).

В идеальном случае, когда $\bar{\kappa} = 0$, решение системы уравнений (П.4) имеет вид

$$\begin{aligned} a_{1,2}^{out} &= (\exp \{-i\gamma (b_{2,1}^{in})^+ b_{2,1}^{in}\}) a_{1,2}^{in}, \\ b_{1,2}^{out} &= (\exp \{-i\gamma (a_{2,1}^{in})^+ a_{2,1}^{in}\}) b_{1,2}^{in}, \end{aligned} \quad (\text{П.8})$$

где $\gamma \equiv -2\bar{\kappa}_{abl}$ (l — длина туннельно-связанного оптического волокна), $a_{1,2}^{in}$ ($a_{1,2}^{out}$), $b_{1,2}^{in}$ ($b_{1,2}^{out}$) — операторы пробных и измеряемых мод, соответственно, на входе (выходе) волокна, удовлетворяющие соотношениям (П.5) (см. также рис. 2).

Таким образом, используя (П.8), легко получить преобразования (18), (19), необходимые для реализации рассматриваемых квантовых невозмущающих измерений.

Литература

1. Phys. Scr., Special issue T 48 (1993).
2. D. T. Pegg, S. M. Barnett, and J. A. Vaccaro, in *Quantum Optics V. Springer Proc. Phys.* (1989), Vol. 41, p. 122.

3. R. Tanas, A. Miranowicz, and Ts. Gantsog, in *Progress in Optics*, ed. by E. Wolf (1996), Vol. XXXV, p. 355.
4. V. P. Belavkin and C. Bendjaballah, *Quantum Opt.* **6**, 169 (1994).
5. J. W. Noh, A. Fougeres, and L. Mandel, *Phys. Rev. Lett.* **67**, 1426 (1991); *Phys. Rev. A* **45**, 424 (1992); **46**, 2840 (1992).
6. V. B. Braginsky, F. Ya. Khalili, and A. A. Kulaga, *Phys. Lett. A* **202**, 1 (1995).
7. D. T. Smithey, M. Beck, J. Cooper, and M. G. Raymer, *Phys. Rev. A* **48**, 3159 (1993).
8. Т. И. Кузнецова, *УФН* **154**, 677 (1988).
9. а) А. П. Алоджанц, С. М. Аракелян, *ЖЭТФ* **107**, 1792 (1995); б) А. Р. Alodjants and S. M. Arakelian, *Laser Phys.* **5**, 812 (1995).
10. М. Борн, Э. Вольф, *Основы оптики*, Наука, Москва (1973).
11. F. A. Каемпффер, *Concepts in quantum mechanics*, Academic Press, New York (1965).
12. V. P. Karassiov and V. I. Puzirevsky, *J. Sov. Res.* **10**, 229 (1989); V. P. Karassiov, E-print: quant-ph/9503011 (1995).
13. A. Р. Alodjants and S. M. Arakelian, in *Proc. of SPIE*, (1997), Vol. 3076, p. 97.
14. а) А. П. Алоджанц, С. М. Аракелян, А. С. Чиркин, *Известия РАН, сер. физ.* **59**, 46 (1995); *Quant. Semiclass. Opt. B* **9**, 311 (1997); б) А. Р. Alodjants, S. M. Arakelian, and A. S. Chirkin, *Appl. Phys. B* **66**, 53 (1988).
15. А. П. Алоджанц, С. М. Аракелян, А. С. Чиркин., *ЖЭТФ* **108**, 63 (1995); А. С. Чиркин, А. П. Алоджанц, С. М. Аракелян, *Орт. и спектр.* **82**, 1001 (1997).
16. А. А. Майер, *УФН* **165**, 1037 (1995).
17. S. F. Feldman, D. A. Weinberger, and H. G. Winful, *JOSA B* **10**, 1191 (1993).
18. М. В. Mensky, *Continuous Quantum Measurements and Path Integrals*, IOP Publishing, Bristol and Philadelphia (1993).
19. M. Ban, *Phys. Rev. A* **49**, 5078 (1994).
20. А. Р. Alodjants and S. M. Arakelian, *Laser Phys.* **4**, 765 (1994).
21. C. Fabre, E. Giacobino, A. Heidmann et al., *Quantum Opt.* **2**, 159 (1990); P. J. Horowics, *Europhys. Lett.* **10**, 537 (1989).
22. Р. Зар, *Теория углового момента*, Мир, Москва (1993).
23. С. Brif, E-print: quant-ph9701003 (1997); б) Д. Н. Клышко, *ЖЭТФ* **111**, 1955 (1997).
24. V. B. Braginsky and F. Ya. Khalili, *Quantum measurement*, Cambridge University Press (1992); Ю. И. Воронцов, *УФН* **164**, 89 (1994).
25. Д. Н. Клышко, А. В. Масалов, *УФН* **165**, 1249 (1995).
26. N. Imoto, H. A. Haus, and Y. Yamamoto, *Phys. Rev. A* **32**, 2287 (1985); Y. Yamamoto, N. Imoto, and Y. Machida, *Phys. Rev. A* **33**, 3243 (1986); S. Watkins and Y. Sasaki, *Opt. Comm.* **61**, 159 (1987).
27. H. A. Haus, R. Watanabe, and Y. Yamamoto, *JOSA B* **6**, 1138 (1989).
28. H. A. Haken, *Laser Theory. Encyclopedia of Physics* (ed. by S. Flugge) (Springer-Verlag, Berlin) (1970), Vol. 25/2c, p. 85–87.
29. M. J. Werner and G. J. Milburn, *Phys. Rev. A* **47**, 639 (1993); C. H. Bennett, F. Bessette, G. Brassard et al., *J. Cryptol* **5**, 3 (1992).
30. B. Yurke, S. L. McCall, and J. R. Klauder, *Phys. Rev. A* **33**, 4033 (1986), C. Brif and A. Mann, *Phys. Rev. A* **54**, 4505 (1996).
31. B. Yurke, *Phys. Rev. Lett.* **56**, 1515 (1986).
32. G. S. Agarwal and R. R. Puri, *Phys. Rev. A* **49**, 4968 (1994); J. P. Dowling, G. S. Agarwal, and W. P. Schleich, *Phys. Rev. A* **49**, 4101 (1994).
33. J. L. Sorensen, J. Jorgensen, J. Erland, and E. S. Polzik, *Quant. Semiclass. Opt.* **9**, 239 (1997); A. Kuzmich, K. Molmer, and E. S. Polzik, submitted to *Phys. Rev. Lett.*
34. G. Lenz, P. Meystre, and E. M. Wright, *Phys. Rev. A* **50**, 1681 (1994).
35. Н. В. Кравцов, О. Е. Наний, *КЭ* **20**, 322 (1993).