

# ВЛИЯНИЕ ВЫСОКИХ ДАВЛЕНИЙ НА ОБМЕННЫЕ И СВЕРХТОНКИЕ ВЗАИМОДЕЙСТВИЯ В РЕДКОЗЕМЕЛЬНЫХ ОРТОФЕРРИТАХ

*А. Г. Гаврилюк<sup>a</sup>, Г. Н. Степанов<sup>a</sup>, И. С. Любутин<sup>b\*</sup>, А. С. Степин<sup>b</sup>, И. А. Троян<sup>a</sup>,  
В. А. Сидоров<sup>a</sup>, Б. Палосж<sup>c</sup>, С. Стельмах<sup>c</sup>, М. Винзеник<sup>d\*\*</sup>*

<sup>a</sup> *Институт физики высоких давлений Российской академии наук  
142092, Троицк, Московская обл., Россия*

<sup>b</sup> *Институт кристаллографии Российской академии наук  
117333, Москва, Россия*

<sup>c</sup> *High Pressure Research Center, Polish Academy of Sciences  
Warsaw, Poland*

<sup>d</sup> *Universität-GH Paderborn  
33098, Paderborn, Germany*

Поступила в редакцию 26 июля 1999 г.

В чистых и допированных оловом ортоферритах  $RFeO_3$  ( $R = Nd, Lu$ ) изучено влияние высоких давлений  $P$  на температуру Нееля  $T_N$ , параметры кристаллической решетки и величину сверхтонкого магнитного поля на ядре диамагнитного иона олова  $H^{Sn}$ . Проанализирована зависимость этих величин от геометрии обменных связей, а именно, от угла и длины химической связи Fe-O-Fe(Sn). Установлено, что при воздействии давления угловой вклад уменьшает значения  $T_N$  и  $H^{Sn}$ , а радиальный вклад их увеличивает, причем по абсолютной величине радиальный вклад больше углового. Получены численные оценки углового и радиального вкладов в  $T_N$  и  $H^{Sn}$ . При  $P > 30$  ГПа в ортоферрите лютеция обнаружены аномалии в поведении параметров решетки и величины  $H^{Sn}$ , указывающие на возможный фазовый переход.

PACS: 61.50.K, 75.30.Et, 75.50.-y, 76.80

## 1. ВВЕДЕНИЕ

В ортоферритах  $RFeO_3$  ( $R$  — редкоземельный элемент), допированных диамагнитными ионами олова  $Sn^{4+}$ , методом мессбауэровской спектроскопии были обнаружены сильные магнитные поля на ядрах  $^{119}Sn$ , достигающие 250 кЭ [1]. Эти поля возникают из-за переноса спиновой плотности с  $3d$ -оболочки иона  $Fe^{3+}$  в  $ns$ -оболочки иона  $Sn^{4+}$ , которая и создает сверхтонкое магнитное поле на ядре  $Sn$  через контактное ферми-взаимодействие. Перенос спиновой плотности осуществляется по механизму косвенного обмена с участием промежуточного иона кислорода по цепочке Fe-O-Sn [2]. Поэтому поле, создаваемое таким механизмом, называют полем косвенного сверхтонкого взаимодействия или полем сверхпереноса (supertransferred hyperfine

magnetic field,  $H_{STHF}^{Sn}$ ) [2]. Исследования показали, что поле  $H_{STHF}^{Sn}$  (в дальнейшем будем обозначать  $H^{Sn}$ ) очень чувствительно к локальной магнитной и кристаллической структуре и к геометрии обменных связей [2–4]. В ряду ортоферритов  $RFeO_3(Sn^{4+})$  при изменении  $R$  от La к Lu величина поля  $H^{Sn}$  уменьшается примерно на 100 кЭ [1], что связано с уменьшением угла обменной связи Fe-O-Fe (или Fe-O-Sn), вызванным, в свою очередь, уменьшением ионного радиуса редкоземельного элемента. Этим же эффектом объясняется и уменьшение температуры Нееля  $T_N$  [4], а также и поля  $H_{STHF}^{Fe}$  на ядрах  $^{57}Fe$ .

Теоретический подход к этой проблеме на основе метода молекулярных орбиталей (теория поля лигандов) был первоначально сформулирован в работах [5, 6] и впоследствии развит в [7–10]. Сравнение теоретических значений поля  $H_{STHF}$  с экспериментальными дает возможность оценить инте-

\*E-mail: lyubutin@magnet.crystal.msk.su

\*\*B. Palosz, S. Stelmach, M. Winzenick.

гралы переноса и перекрытия и таким образом получить сведения о параметрах ковалентности и обменного взаимодействия в конкретной кристаллической структуре. Однако исследования, выполненные для структуры перовскита, граната и шпинели [2, 4, 7, 10, 11], показали, что теория не всегда и лишь качественно может объяснить экспериментальные результаты, полученные при нормальном давлении.

Эксперименты при высоком давлении могут служить хорошим тестом для проверки и улучшения теоретических моделей. Листер и Бенедек [12] исследовали барическую зависимость сверхтонкого магнитного поля  $H^{\text{Fe}}$  на ядрах  $^{57}\text{Fe}$  в окта- и тетраэдрических узлах железиттриевого граната и обнаружили, что  $H^{\text{Fe}}$  почти не зависит от параметра решетки. Авторы [13] исследовали при высоком давлении четыре ортоферрита, а также ферриты-шпинели  $\text{NiFe}_2\text{O}_4$  и  $\text{Fe}_3\text{O}_4$ . Для ортоферритов обнаружен рост величины  $H^{\text{Fe}}$  (296 К) с увеличением давления, что авторы объяснили ростом  $T_N$  при постоянстве  $H^{\text{Fe}}(0 \text{ К})$ . Для шпинелей  $\text{NiFe}_2\text{O}_4$  и  $\text{Fe}_3\text{O}_4$  найдено уменьшение величины  $H^{\text{Fe}}(0 \text{ К})$  с увеличением давления. В работе [14] при приложении давления  $P$  наблюдался значительный рост поля на ядрах олова  $H^{\text{Sn}}$  в шпинели  $\text{MnFe}_2\text{O}_4$  ( $\text{Sn}^{4+}$ ). Было найдено  $dH^{\text{Sn}}(296 \text{ К})/dP = +3 \text{ кЭ/ГПа}$ .

Исследования при высоких давлениях очень трудоемки, однако могут дать сведения об изменении обменных взаимодействий и параметров ковалентности при деформациях кристаллической решетки. В настоящей работе применена техника высоких давлений для исследования величин  $H^{\text{Sn}}$  и  $T_N$  при изменении межионных расстояний и углов обменной связи в ортоферритах  $\text{NdFeO}_3$  и  $\text{LuFeO}_3$ , чистых и допированных ионами  $\text{Sn}^{4+}$ .

## 2. МЕТОДИКА ЭКСПЕРИМЕНТА

### 2.1. Камера высокого давления с алмазными наковальнями для мессбауэровских, оптических и рентгеновских исследований

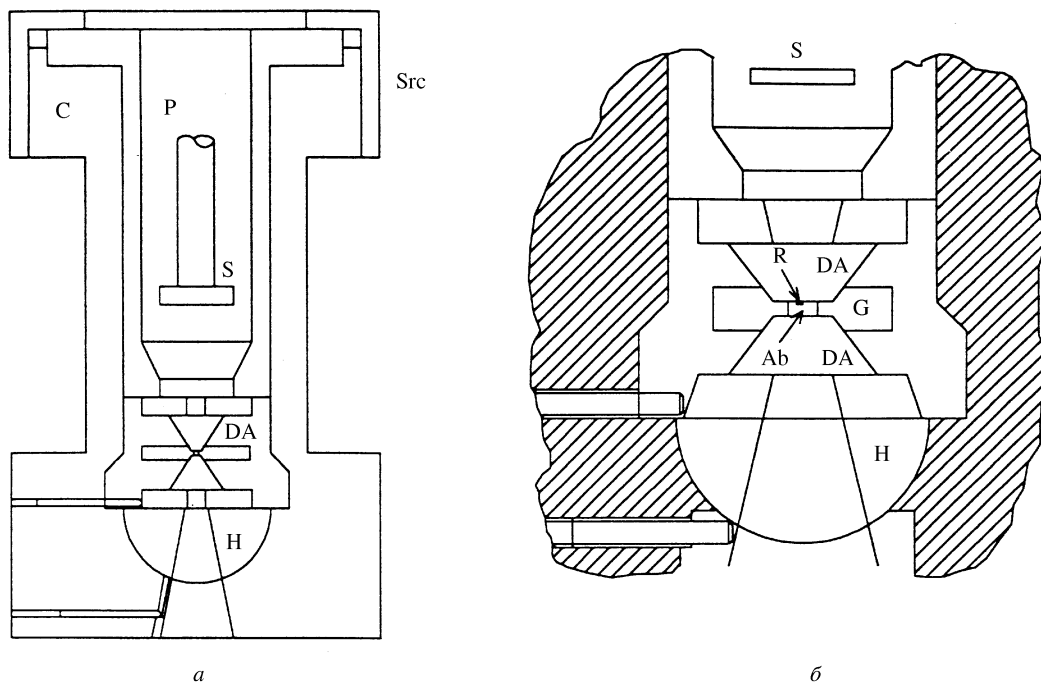
Мы провели серию исследований мессбауэровских спектров, оптических спектров поглощения, рамановских спектров и рентгеновской дифракции с использованием камер высокого давления с алмазными наковальнями. Схематический вид такой камеры представлен на рис. 1. В зависимости от типа эксперимента и требуемого максимального давления диаметр рабочей площадки наковален варьировался в диапазоне 300–800 мкм. В мессбауэровских экспериментах диаметр наковален был около 600 мкм. Для измерения давления в камере

применялась методика регистрации смещения линии флуоресценции рубина на специальной оптической установке, снабженной He-Cd-лазером. Между алмазными наковальнями зажималась рениевая прокладка (гаскета). Начальная толщина рениевой фольги составляла 200 мкм, а конечная толщина вмятины — около 50 мкм. В центре гаскеты с помощью искрового разряда создавалось отверстие диаметром  $\sim 200$  мкм. Отверстие заполнялось порошком исследуемого образца и сверху помещались крошки кристалла рубина, размером  $\sim 10$  мкм. С помощью такой алмазной камеры могут генерироваться давления свыше 40 ГПа. При этом максимальное различие давления по образцу составляло 0.1 ГПа.

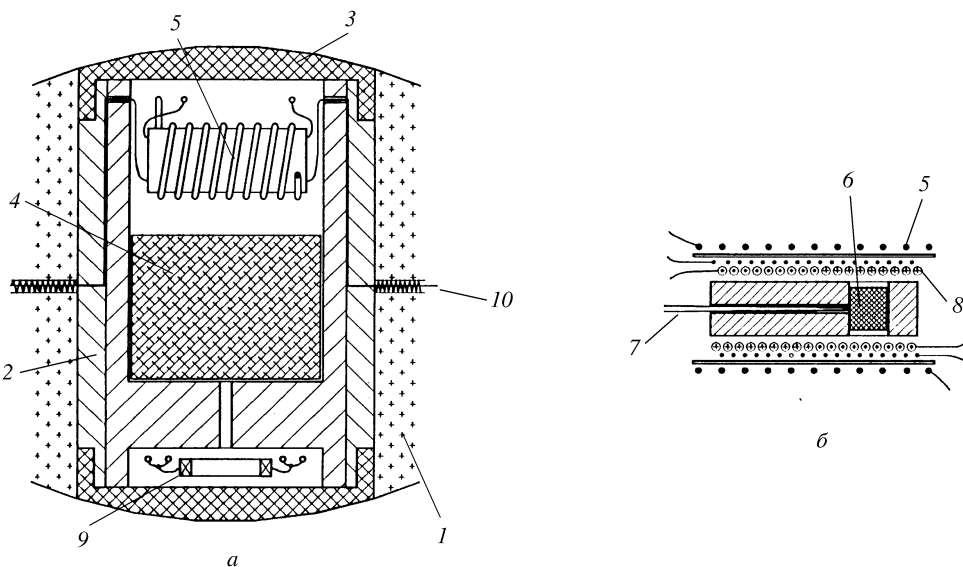
Мессбауэровские спектры поглощения ядер  $^{119}\text{Sn}$  снимались на стандартном спектрометре с многоканальным анализатором в режиме пропускания  $\gamma$ -квантов через образец. Источником  $\gamma$ -излучения служил специально созданный малогабаритный источник на основе  $\text{Ca}^{119\text{m}}\text{SnO}_3$  с диаметром активного пятна  $\sim 3$  мм и с высокой удельной активностью. Во время эксперимента источник находился при комнатной температуре. Время набора каждого спектра — от 1 до 4 недель. Компьютерная обработка мессбауэровских спектров проводилась по программе, разработанной в Институте кристаллографии РАН.

В экспериментах по оптическому поглощению использовались алмазные наковальни диаметром около 300 мкм. Отверстие в центре рениевой гаскеты имело диаметр  $\sim 100$  мкм. Из исследуемого образца готовилась тонкая пластина путем сжатия порошка между наковальнями. Частица этой пластины вместе с рубиновой крошкой помещалась на поверхность одной из наковален. Средой для передачи давления служила полиэтилсилаксановая жидкость (ПЭС-5). В такой камере можно получить давление до 100 ГПа. Оптическая установка для исследования спектров поглощения при высоком давлении позволяет проводить измерения в видимом и ближнем ИК-диапазонах (от 0.2 до 5 мкм). Мы ожидаем, что интересная эволюция края оптического поглощения в редкоземельных ортоферритах должна наблюдаться в диапазоне давлений 30–100 ГПа.

В экспериментах по рентгеновской дифракции диаметр алмазных наковален составлял около 400 мкм. Эксперимент проводился по энергодисперсионной схеме на синхротронном источнике в Гамбурге, Германия (HASYLAB/DESY, Hamburg) [15]. В качестве среды, передающей давление, использовалось минеральное масло. По этой методике исследовались сжимаемость и параметры решетки ортоферритов до давления 42 ГПа.



**Рис. 1.** а) Схематический вид типичной камеры высокого давления с алмазными наковальнями для мессбауэровских и оптических измерений: P, C — поршень-цилиндр, S — мессбауэровский источник или фокусирующая линза, DA — алмазные наковальни, H — юстировочная полусфера, Src — гайка для фиксации нагрузки. б) Увеличенный вид центральной части камеры: G — гайка, Ab — образец (поглотитель), R — рубиновая крошка



**Рис. 2.** а) Общий вид центральной части камеры типа «Торонд» с тефлоновой ячейкой высокого давления. б) Схема сборки для измерения магнитной восприимчивости; 1 — прокладка (катлинит), 2 — тефлоновая ампула, 3 — крышки, 4 — термоизолятор, 5 — нагреватель, 6 — образец, 7 — термомпары, 8 — слюда, 9 — тензодатчики, 10 — марганциновый датчик давления, 11 — электроводы

## 2.2. Камера высокого давления типа «Тороид» для измерений по методу дифференциально-термического анализа и мессбауэровских спектров

Измерения по методу дифференциально-термического анализа (ДТА) проводились в камере высокого давления типа «Тороид» [16, 17]. В этой камере можно создавать гидростатические давления до 10 ГПа внутри тefлоновой ампулы, заполненной жидкостью, и проводить измерения сжимаемости (на основе тензодатчиков сопротивления) и магнитной восприимчивости. В камеру можно ввести до 10 электродов и выполнять различные измерения при высоких температурах до 900 К. Общий вид центральной части такой камеры с ячейкой высокого давления показан на рис. 2а, а схема сборки для измерения по методу ДТА — на рис. 2б. При измерениях по этому методу внутри нагревателя помещаются две термопары хромель-алюмель диаметром 0.05 мм. Одна из них имеет непосредственный контакт с исследуемым образцом, а другая отделена от образца прокладкой из слюды. Образец с термопарами и слюдой помещается в дополнительный медный тепловой экран. В таком устройстве окружающая среда (жидкость) служит реперным образцом в измерениях по методу ДТА. Давление внутри ячейки непрерывно измеряется манганиновым датчиком. Коэффициент давления манганиновой проволоки прокалиброван по фазовому переходу в  $\text{V}_i$  при 2.55 и 7.7 ГПа. Датчик помещается в холодной зоне ампулы (рис. 2а), и его температура почти постоянна при нагреве образца до 700 К. В такой камере по методу ДТА исследовалась барическая зависимость температуры Нееля ( $T_N$ ) в ортоферритах и часть мессбауэровских спектров при  $T = 77$  и 296 К.

Метод ДТА широко применяется для регистрации фазовых переходов первого рода, сопровождающихся скачком объема и выделением скрытой теплоты. Однако и переходы второго рода (например магнитные) могут быть обнаружены с помощью этого метода, так как теплоемкость имеет особенность в точке перехода ( $\lambda$ -аномалия). При этом зависимость  $\Delta T(T)$ , получаемая в ДТА-эксперименте, также имеет аномалию, величина которой зависит от скорости нагрева или охлаждения образца. При больших скоростях нагрева (охлаждения) величина аномалии больше, но ее положение смещается на несколько градусов в область более высоких (низких) температур. Поэтому измерение температуры Нееля проводилось при нагреве и охлаждении и определялось среднее значение. В наших исследованиях по методу ДТА для образца ортоферрита размером  $2 \times 2 \times 0.8$  мм<sup>3</sup> типичное значение ано-

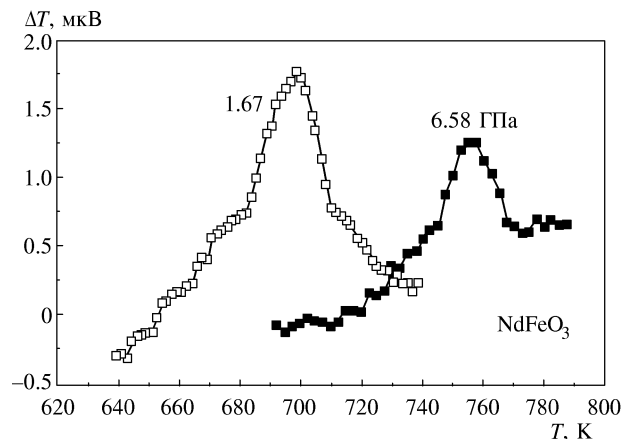


Рис. 3. Температурные зависимости сигнала ДТА для монокристалла ортоферрита  $\text{NdFeO}_3$  при различных давлениях. Пик  $\Delta T(T)$  соответствует точке Нееля

мальной части в зависимости  $\Delta T(T)$  составляло 1–2 мкВ, что соответствует 0.05 К при скорости нагрева 2–4 К/с. Показания термопар и датчика давления измерялись цифровым вольтметром с разрешением 0.01 мкВ. Данные накапливались и обрабатывались компьютером. Типичные зависимости сигнала ДТА  $\Delta T(T)$  для  $\text{NdFeO}_3$  при разных давлениях показаны на рис. 3. Пик  $\Delta T(T)$  соответствует точке Нееля. Более подробно методика тепловых измерений магнитных переходов под давлением описана в работе [18].

## 2.3. Приготовление образцов

По керамической технологии были приготовлены чистые и допированные оловом ортоферриты  $\text{NdFeO}_3$  и  $\text{LuFeO}_3$ . Часть исследований была проведена также на монокристаллах чистых  $\text{NdFeO}_3$  и  $\text{LuFeO}_3$ , выращенных в ИК РАН гидротермальным методом и методом из раствора в расплаве. В допированных образцах  $(\text{R}_{1-x}\text{Ca}_x)[\text{Fe}_{1-x}\text{Sn}_x]\text{O}_3$  ( $x = 0.05$  и  $0.1$ ) часть ионов железа  $\text{Fe}^{3+}$  замещалась ионами олова  $\text{Sn}^{4+}$ , при этом для компенсации заряда ионы  $\text{R}^{3+}$  замещались на  $\text{Ca}^{2+}$ . Для повышения точности мессбауэровских исследований при приготовлении образцов использовалось олово, обогащенное изотопом  $^{119}\text{Sn}$  на 93%. Однофазность образцов контролировалась на рентгеновском дифрактометре AFV-201-Toshiba. Все соединения имели структуру типа перовскита (пр. гр.  $Pbnm$ ) и изоструктурны ортоферриту  $\text{GdFeO}_3$  [19]. В таблице приведены параметры решетки и температуры Нееля для чистых и замещенных ортоферритов при нормальном давлении.

Параметры решетки и температура Нееля  $T_N$  для чистых и замещенных ортоферритов при нормальном давлении

Соединение	$a$ , Å	$b$ , Å	$c$ , Å	$T_N$ , К
$\text{NdFeO}_3$	5.441	5.573	7.753	687
$(\text{Nd}_{0.9}\text{Ca}_{0.1})[\text{Fe}_{0.9}\text{Sn}_{0.1}]\text{O}_3$	5.476	5.608	7.788	615
$\text{LuFeO}_3$	5.213	5.547	7.565	623
$(\text{Lu}_{0.9}\text{Ca}_{0.1})[\text{Fe}_{0.9}\text{Sn}_{0.1}]\text{O}_3$	5.262	5.580	7.620	555

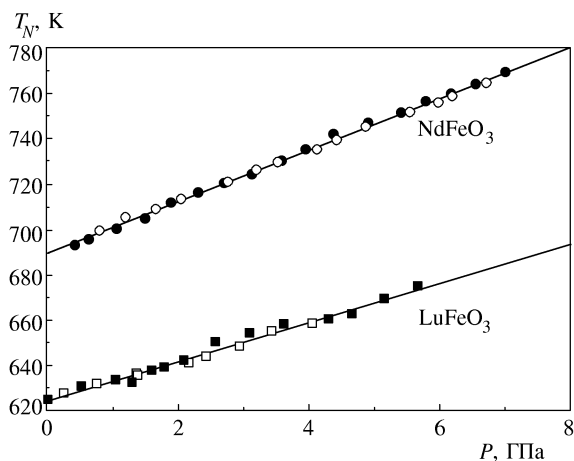


Рис. 4. Зависимость температуры Нееля от давления для монокристаллов ортоферритов  $\text{NdFeO}_3$  и  $\text{LuFeO}_3$ . Точки и кружки относятся к режимам соответственно повышения и понижения давления

### 3. РЕЗУЛЬТАТЫ ЭКСПЕРИМЕНТА

#### 3.1. Воздействие давления на температуру Нееля

На рисунке 4 представлена зависимость температуры Нееля от давления для монокристаллов чистых ортоферритов  $\text{NdFeO}_3$  и  $\text{LuFeO}_3$ . Значения  $T_N$  измерялись по методу ДТА в камере «Тороид». Гидростатическое давление до 7 ГПа обеспечивалось внутри капсулы, заполненной смесью пентана и петролейного эфира. При повышении и понижении давления барические зависимости  $T_N = f(P)$  идентичны и по крайней мере до  $P = 7$  ГПа хорошо аппроксимируются линейным законом (рис. 4). Экспериментальные значения барических коэффициентов  $dT_N/dP$  равны  $(11.20 \pm 0.12)$  и  $(8.45 \pm 0.27)$  К/ГПа соответственно для  $\text{NdFeO}_3$  и  $\text{LuFeO}_3$ . При этом значение  $T_N$ , измеренное в этой камере при атмосферном давлении, совпадает с величинами из таблицы с точностью 0.5 К.

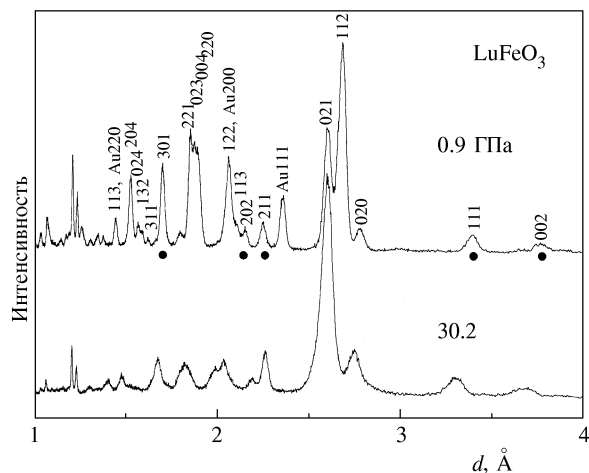
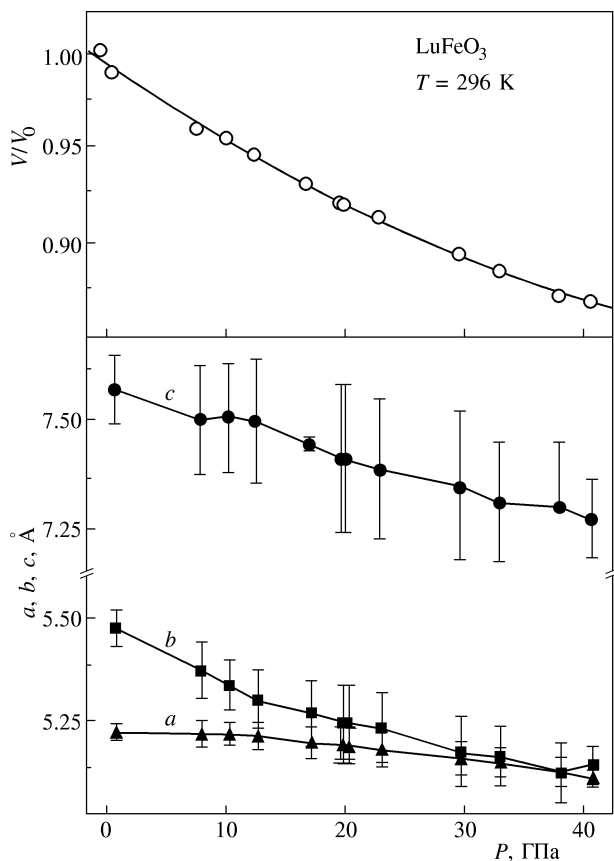


Рис. 5. Типичные рентгеновские спектры ортоферрита  $\text{LuFeO}_3$  при различных давлениях. Темными кружками помечены пики, использованные для расчета параметров элементарной ячейки

#### 3.2. Воздействие давления на параметры кристаллической решетки

На рисунке 5 показаны типичные рентгеновские спектры ортоферрита  $\text{LuFeO}_3$ , измеренные при комнатной температуре энергодисперсионным методом на синхротронном источнике в камере с алмазными наковальнями. Наряду с дифракционными пиками ортоферрита, положения и интенсивности которых хорошо согласуются с известными справочными данными, в спектрах видны также пики золота, порошок которого находился в камере вместе с образцом ортоферрита. Давление в камере определялось по положению этих пиков с использованием известного уравнения состояния золота [20]. С ростом давления дифракционные пики испытывают уширение за счет появления градиентов давления в камере и близлежащие пики начинают сильно перекрываться. Кроме того, часть пиков, соответствующих ортоферриту, при больших давлениях начинает пе-

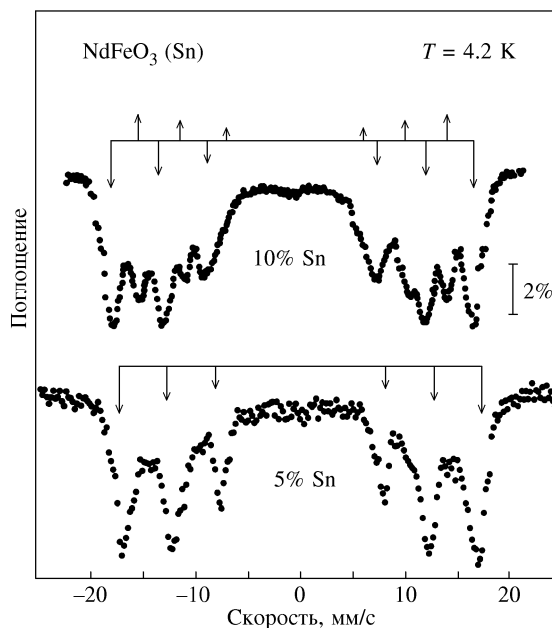


**Рис. 6.** Зависимость параметров элементарной ячейки и ее относительного объема от давления для монокристалла ортоферрита LuFeO<sub>3</sub>

рекрываться с пиками, соответствующими золоту. Поэтому величины параметров *a*, *b* и *c* элементарной ячейки LuFeO<sub>3</sub> вычислялись по положению пиков 002, 111, 211, 202 и 301, которые в меньшей степени испытывают перекрытие с другими пиками.

На рисунке 6 показана зависимость параметров элементарной ячейки от давления в ортоферрите LuFeO<sub>3</sub>. Как и следовало ожидать, с ростом давления параметры *a*, *b* и *c* уменьшаются. Несмотря на большую экспериментальную ошибку, на рис. 6 видно, что параметр *b* убывает быстрее параметра *a* и при *P* > 30 ГПа их значения сравниваются. Это может означать переход орторомбической структуры ортоферрита в тетрагональную. Качественно такое превращение можно наблюдать на рис. 5, где из трех близкорасположенных пиков 020, 112 и 021 ромбической решетки два пика (021 и 112) полностью сливаются при высоком давлении.

На рисунке 6 показана также зависимость относительного объема элементарной ячейки *V/V*<sub>0</sub> от давления для LuFeO<sub>3</sub>, измеренная до 41 ГПа. Из экспериментальных данных были рассчитаны



**Рис. 7.** Мессбауэровские спектры ядер <sup>119</sup>Sn при нормальном давлении в ортоферритах (Nd<sub>1-x</sub>Ca<sub>x</sub>)[Fe<sub>1-x</sub>Sn<sub>x</sub>]O<sub>3</sub> для *x* = 0.05 и 0.1 при *T* = 4.2 К. Стрелками показано положение резонансных линий, соответствующих ионам Sn<sup>4+</sup> в локальных узлах с координацией *k*<sub>0</sub> = (6Fe + 0Sn) (стрелки вниз) и *k*<sub>1</sub> = (5Fe + 1Sn) (стрелки вверх)

значения объемного модуля всестороннего сжатия  $K = -V_0(\partial V/\partial P)^{-1}$ . Параметры уравнения состояния в полиномиальном представлении вида  $V/V_0 = 1 - P/K + \delta P^2$  оказались равными  $K = (220 \pm 10)$  ГПа и  $\delta = (3.3 \pm 0.4) \cdot 10^{-5}$  ГПа<sup>-2</sup>. Для уравнения состояния в форме Мурнагана  $P = (K/K')[(V_0/V)^{K'} - 1]$  параметры равны  $K = (212 \pm 16)$  ГПа и  $K' = 4.6 \pm 0.8$ .

### 3.3. Мессбауэровские спектры ядер <sup>119</sup>Sn при нормальном давлении

При температурах  $T < T_N$  в мессбауэровских спектрах <sup>119</sup>Sn наблюдается магнитное сверхтонкое расщепление (см. рис. 7) из-за зеемановского взаимодействия ядер олова с эффективным магнитным полем  $H^{Sn}$ . Типичный спектр состоит из шести резонансных линий, соответствующих переходам из возбужденного состояния ядра <sup>119</sup>Sn (спин  $I = 3/2$ ) в основное ( $I = 1/2$ ). Расчет параметров сверхтонкого взаимодействия показал, что для всех составов квадрупольные сдвиги в пределах ошибки отсутствуют. Изомерные химические сдвиги относительно источника равны нулю (при одинаковых темпе-

ратурах источника и поглотителя). По мере увеличения концентрации олова  $x$  в спектрах образцов  $(R_{1-x}Ca_x)[Fe_{1-x}Sn_x]O_3$  возникают дополнительные компоненты, связанные с эффектами ближайшего окружения (рис. 7).

В структуре ортоферрита все ионы олова находятся в кислородных октаэдрах, а их ближайшее катионное окружение может быть представлено в виде  $k_n = [(6-n)Fe + nSn]$ . При малых  $x$  все ионы Sn занимают эквивалентные позиции с конфигурацией ближайших соседей  $k_0 = (6Fe + 0Sn)$ . С ростом  $x$ , наряду с  $k_0$ , растет статистический вес локальных узлов с конфигурацией  $k_1 = (5Fe + 1Sn)$ , что приводит к появлению нового субспектра в мессбауэровском спектре (рис. 7). При больших значениях  $x$  могут появляться новые спутники, отвечающие конфигурациям с  $n = 2, 3, \dots, 6$ , а в центре спектра может появиться синглет (с нулевым магнитным полем на ядре  $^{119}Sn$ ), обусловленный ионами Sn, не имеющими магнитных соседей в ближайшем окружении (для  $k_6$ ). Это явление было подробно исследовано нами ранее [11].

Мы нашли, что для иона олова в координации  $k_0 = (6Fe + 0Sn)$  поле  $H^{Sn}$  (0 K) равно  $(222 \pm 1)$  и  $(160 \pm 1)$  кЭ соответственно для ортоферритов неодима и лютеция. Поскольку при нормальном давлении в ряду  $RFeO_3$  межионные расстояния Fe-O практически неизменны при изменении R от La к Lu, то найденное уменьшение поля  $H^{Sn}$  связано с изменением угла  $\varphi$  обменной связи Fe-O-Fe (или Fe-O-Sn) [2], который при переходе от  $NdFeO_3$  к  $LuFeO_3$  уменьшается на  $10.5^\circ$ . Было также найдено, что для конфигурации  $k_1 = (5Fe + 1Sn)$  в ортоферрите  $(Nd_{0.9}Ca_{0.1})[Fe_{0.9}Sn_{0.1}]O_3$  поле  $H^{Sn}$  (0 K) равно 193 кЭ. Это означает, что удаление одного иона железа (из шести) из ближайшего окружения олова уменьшает поле  $H^{Sn}$  на 29 кЭ. Такая сильная зависимость  $H^{Sn}$  от R и  $k_n$  указывает на чрезвычайно высокую чувствительность ядер  $^{119}Sn$  к локальному структурному и магнитному окружению.

#### 3.4. Воздействие давления на мессбауэровские спектры ядер $^{119}Sn$

На рисунке 8 можно проследить эволюцию мессбауэровских спектров для ортоферрита неодима при измерении давления в камере типа «Тороид». При измерениях в центральной части камеры отверстие в катлинитовой прокладке заполнялось порошком исследуемого образца (вместо тефлоновой ампулы рис. 2). В середине образца между верхним и нижним пуансоном помещались висмутовая и бариевая проволоочки, которые имели электрический контакт с пуансонами. На-

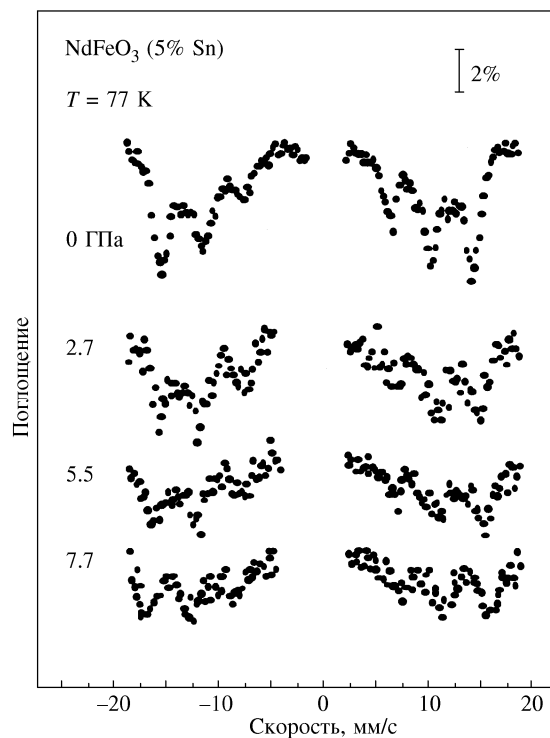
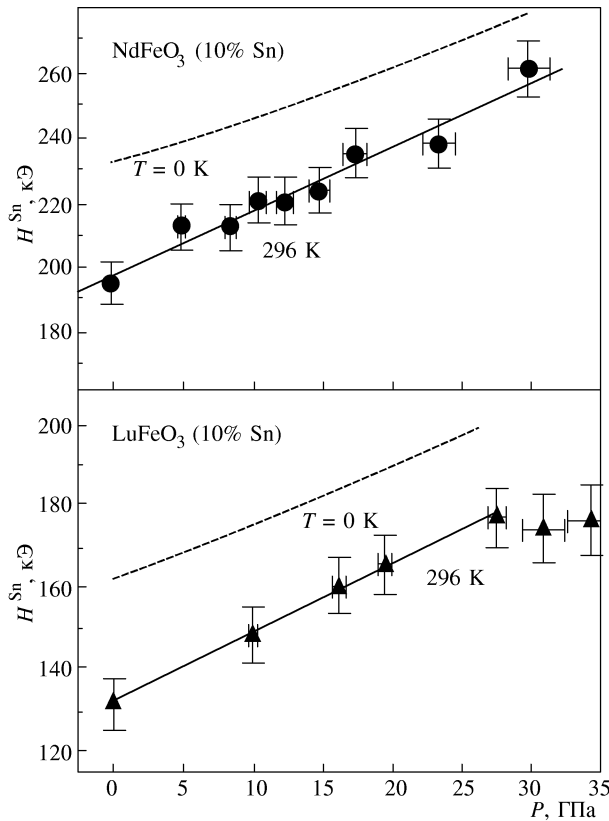


Рис. 8. Мессбауэровские спектры ядер  $^{119}Sn$  в  $NdFeO_3$  (5% Sn) при различных давлениях, измеренные в камере типа «Тороид» при  $T = 77$  K

грузка на пуансонах регулировалась масляным насосом. Устройство передачи давления позволяло полностью заливать пуансоны с прокладкой и исследуемым образцом жидким азотом. В мессбауэровском эксперименте источник гамма-квантов находился вне камеры высокого давления. Направление излучения лежало в плоскости катлинитовой прокладки и проходило через образец. Нагрузка на пуансонах поднималась до достижения очередного фазового перехода в висмуте или барии, которые фиксировались по скачку сопротивления Вi- или Ва-проволочки. В процессе набора мессбауэровского спектра давление поддерживалось постоянным с помощью масляного насоса и специальной схемы управления. В такой камере были измерены спектры  $(Nd_{0.95}Ca_{0.05})[Fe_{0.95}Sn_{0.05}]O_3$  при комнатной и азотной температурах под давлением до 7.7 ГПа.

Все спектры обрабатывались в предположении двух магнитных секстетов и одного синглета. Мы обнаружили, что с увеличением давления магнитное поле на ядре олова  $H^{Sn}$  растет. На рисунке 9 приведены барические зависимости поля  $H^{Sn}$  для конфигурации  $k_0$  в ортоферритах неодима и лютеция при  $T = 296$  K. Эти зависимости хорошо аппроксимиру-



**Рис. 9.** Зависимость поля  $H^{Sn}$  от давления в ортоферритах  $NdFeO_3(10\% Sn)$  и  $LuFeO_3(10\% Sn)$  при  $T = 296$  К. Сплошные линии — линейная аппроксимация, штриховые — интерполяция данных по формуле (2) к  $T = 0$  К

ются линейной функцией

$$H(P) = H_0 + \frac{\partial H}{\partial P} P, \quad (1)$$

где  $H_0$  — поле  $H^{Sn}$  при нормальном давлении и комнатной температуре. Для координации  $k_0$  в ортоферрите  $(Nd_{0.9}Ca_{0.1})[Fe_{0.9}Sn_{0.1}]O_3$  найдены следующие значения параметров:  $H_0 = (196 \pm 2)$  кЭ и  $\partial H/\partial P = (1.98 \pm 0.16)$  кЭ/ГПа, а для координации  $k_1$ :  $H_0 = (170.8 \pm 1.5)$  кЭ и  $\partial H/\partial P = (1.66 \pm 0.14)$  кЭ/ГПа. В ортоферрите лютеция  $(Lu_{0.9}Ca_{0.1})[Fe_{0.9}Sn_{0.1}]O_3$  для координации  $k_0$  получено:  $H_0 = (132 \pm 2)$  кЭ и  $\partial H/\partial P = (1.68 \pm 0.10)$  кЭ/ГПа.

### 3.5. Экстраполяция поля $H^{Sn}$ к $T = 0$ К

На барическую зависимость поля  $H^{Sn}$  при  $T = 296$  К влияет как изменение с давлением температуры Нееля, так и изменение с давлением величины поля  $H^{Sn}$  при  $T = 0$  К. Для

теоретического анализа результатов эксперимента необходимо знание величин  $H^{Sn}$  при температуре абсолютного нуля. Зная зависимость  $H^{Sn} = f(T)$  при нормальном давлении, а также зависимости  $H^{Sn}(296\text{ К}) = f(P)$  и  $T_N = f(P)$ , можно оценить барическую зависимость поля  $H^{Sn}$  при  $T = 0$  К, т.е.  $H^{Sn}(0\text{ К}) = f(P)$ . Для этого воспользуемся моделью скэйлинга и представим температурную зависимость поля  $H^{Sn}$  в форме, не зависящей от давления:

$$h = \exp(-\alpha t)(1 - t)^\beta. \quad (2)$$

Здесь  $h = H^{Sn}(T)/H^{Sn}(0)$  и  $t = T/T_N$ , а параметры  $\alpha$  и  $\beta$  определяются в результате подгонки функции (2) к экспериментальной температурной зависимости  $H^{Sn}(T)$  при нормальном давлении. Барическая зависимость  $H^{Sn}(P)$  при нулевой температуре  $H_0(P)$  находится из выражения

$$H_0(P) = H(T_{RT}, P) \exp\left(\alpha \frac{T_{RT}}{T_N(P)}\right) \times \left(1 - \frac{T_{RT}}{T_N(P)}\right)^{-\beta}. \quad (3)$$

Зная  $H_0(P)$ , легко также вычислить значения  $H^{Sn}$  при любом давлении и любой температуре:

$$H(T, P) = H_0(P) \exp\left(-\alpha \frac{T}{T_N(P)}\right) \times \left(1 - \frac{T}{T_N(P)}\right)^\beta. \quad (4)$$

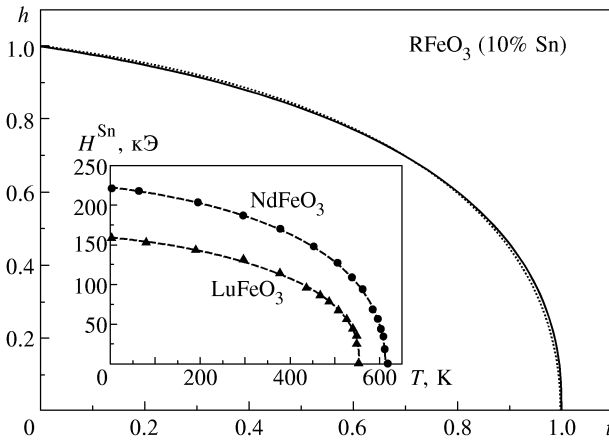
Величину поля  $H^{Sn}$  на всей допустимой  $(T, P)$ -области можно также определить и через его барическую зависимость при комнатной температуре:

$$H(T, P) = H(T_{RT}, P) \exp\left(\alpha \frac{T_{RT} - T}{T_N(P)}\right) \times \left(\frac{T_N(P) - T}{T_N(P) - T_{RT}}\right)^\beta. \quad (5)$$

Предложенную процедуру экстраполяции мы сначала проверили на примере данных для ортоферрита  $NdFeO_3(5\%Sn)$ . Экстраполяция барической зависимости  $H^{Sn}$  при  $T = 296$  К к барической зависимости при  $T = 77$  К хорошо совпала с экспериментальными значениями поля при этой температуре.

Ранее [1] нами были подробно измерены температурные зависимости  $H^{Sn}$  в ортоферритах  $NdFeO_3(10\%Sn)$  и  $LuFeO_3(10\%Sn)$  при нормальном давлении (см. рис. 10). Обработав эти данные по предложенной схеме экстраполяции, мы нашли, что экспериментальные значения хорошо





**Рис. 10.** Температурные зависимости полей  $H^{\text{Sn}}$  в  $\text{NdFeO}_3$  (10% Sn) и  $\text{LuFeO}_3$  (10% Sn) в приведенных координатах. Сплошной и пунктирной линиями показана аппроксимация экспериментальных данных по формуле (2) соответственно для ортоферрита неодима и лютеция (см. текст). На вставке показаны экспериментальные зависимости  $H^{\text{Sn}}(T)$  при нормальном давлении из [1]

аппроксимируются эмпирической функцией (2) при следующих значениях подгоночных параметров:  $\alpha = -0.261 \pm 0.008$ ,  $\beta = 0.452 \pm 0.007$  для  $\text{NdFeO}_3$  (10%Sn) и  $\alpha = -0.207 \pm 0.008$ ,  $\beta = 0.418 \pm 0.007$  для  $\text{LuFeO}_3$  (10%Sn). Как видно на рис. 10, температурные зависимости  $H^{\text{Sn}}$  для двух различных ортоферритов очень близки. Это подтверждает универсальность формы  $h = f(t)$ .

Рассчитанные по предложенной схеме барические зависимости  $H^{\text{Sn}}$  при нулевой температуре для ортоферритов  $\text{NdFeO}_3$  (10%Sn) и  $\text{LuFeO}_3$  (10%Sn) показаны на рис. 9. Для ортоферрита неодима зависимость  $H_0^{\text{Sn}}(P)$  оказывается приближенно линейной до  $P = 30$  ГПа с коэффициентом  $dH^{\text{Sn}}(0 \text{ K})/dP \approx 1.56 \pm 0.03$  кЭ/ГПа. Для ортоферрита лютеция линейность с коэффициентом  $dH^{\text{Sn}}(0 \text{ K})/dP \approx 1.41 \pm 0.03$  кЭ/ГПа сохраняется до  $P \approx 27$  ГПа, и затем происходит излом. Это, по-видимому, указывает на фазовый переход.

#### 4. ОБСУЖДЕНИЕ

##### 4.1. Радиальная и угловая зависимости поля $H^{\text{Sn}}$ от давления

Если поле  $H^{\text{Sn}}$  возникает из-за переноса спиновой плотности с  $3d$ -оболочки иона  $\text{Fe}^{3+}$  в  $ns$ -оболочки иона  $\text{Sn}^{4+}$  по механизму косвенного обмена, то величина  $H^{\text{Sn}}$  должна зависеть от геометрии обменных связей Fe-O-Sn [2]. При высоком

давлении должна уменьшаться длина  $d$  химической связи Fe-O (Sn-O), а также меняется угол  $\varphi$  между линиями связи Fe-O-Sn. Изменение угла  $\varphi$  происходит из-за того, что объемный модуль всестороннего сжатия решетки  $K_{lat}$  отличен от объемного модуля полиэдров  $K_{oct}$  (в данном случае октаэдров), из которых эта решетка состоит. Из литературных данных [21] можно оценить величину объемного модуля для кислородного октаэдра  $K_{oct} \sim 280$  ГПа. Величина же  $K_{lat}$ , измеренная в данной работе для ортоферрита лютеция  $\text{LuFeO}_3$ , составляет  $\sim 220$  ГПа.

Изменение поля  $H^{\text{Sn}}(0 \text{ K})$  под действием давления представим как сумму радиальной и угловой составляющих:

$$\frac{dH}{dP} = \frac{\partial H}{\partial d} \frac{\partial d}{\partial P} + \frac{\partial H}{\partial \varphi} \frac{\partial \varphi}{\partial P} \quad (6)$$

и оценим величину каждой из них.

На рисунке 11 приведен схематический вид кристаллической структуры перовскита, где через  $d_0$ ,  $d$ ;  $\varphi_0$ ,  $\varphi$  и  $l_0$ ,  $l$  обозначены некоторые параметры структуры соответственно до и после приложения давления. Для изменения параметров решетки под давлением в первом приближении справедливы выражения

$$\Delta d = \frac{d_0 P}{3K_{oct}}, \quad \Delta l = \frac{l_0 P}{3K_{lat}}. \quad (7)$$

Выразим дифференциал синуса угла  $\varphi/2$  двумя способами: через приращение угла

$$\Delta \sin\left(\frac{\varphi_0}{2}\right) = \frac{1}{2} \cos\left(\frac{\varphi_0}{2}\right) \Delta \varphi \quad (8)$$

и как дифференциал функции двух переменных  $d$  и  $l$ , учитывая, что  $\sin(\varphi_0/2) = l_0/2d_0$ :

$$\begin{aligned} \Delta \sin\left(\frac{\varphi_0}{2}\right) &= \frac{1}{2d_0} \Delta l_0 - \frac{l_0}{2d_0^2} \Delta d_0 = \\ &= \sin\left(\frac{\varphi_0}{2}\right) \left( \frac{1}{K_{lat}} - \frac{1}{K_{oct}} \right) \frac{P}{3}. \end{aligned} \quad (9)$$

Приравнявая правые части уравнений (8) и (9), получаем выражение для оценки барической производной угла  $\varphi$ :

$$\frac{\partial \varphi}{\partial P} = \frac{2}{3} \text{tg}\left(\frac{\varphi_0}{2}\right) \left( \frac{1}{K_{lat}} - \frac{1}{K_{oct}} \right). \quad (10)$$

Значение производной поля по углу можно вычислить из экспериментальной зависимости  $H^{\text{Sn}}(0 \text{ K}) = f(\varphi)$ , полученной нами ранее при нормальном давлении для ряда ортоферритов  $\text{RFeO}_3(\text{Sn}^{4+})$  [4]. Такая оценка дает

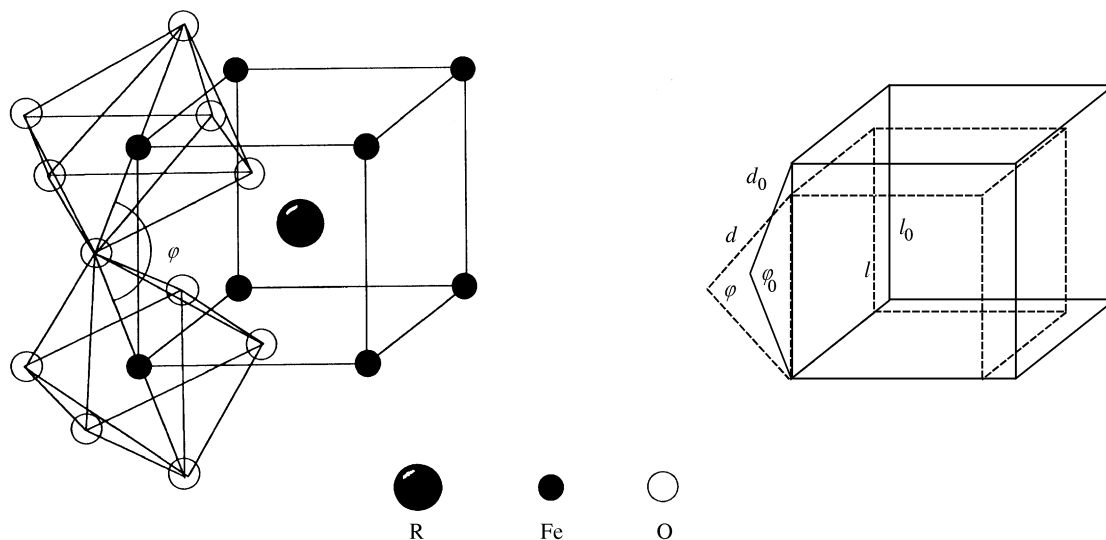


Рис. 11. Схематический вид кристаллической структуры перовскита. Пунктирными линиями показаны изменения параметров структуры после приложения давления

$\frac{\partial H}{\partial \varphi} = 5.9 \pm 0.5$  кЭ/град. Используя (7) и (10), преобразуем (6) к виду

$$\frac{\partial H}{\partial d} = \frac{3K_{oct}}{d} \times \left[ \frac{dH}{dP} - \frac{2}{3} \operatorname{tg} \left( \frac{\varphi}{2} \right) \left( \frac{1}{K_{lat}} - \frac{1}{K_{oct}} \right) \frac{\partial H}{\partial \varphi} \right], \quad (11)$$

где  $dH/dP$  — экспериментальная величина, измеренная в данной работе. Подставляя численные значения параметров, получим оценки для углового и радиального вкладов в поле  $H^{Sn}$  под действием давления. Для ортоферрита неодима

$$\begin{aligned} \frac{\partial H^{Sn}}{\partial \varphi} \frac{\partial \varphi}{\partial P} &\approx -0.86 \frac{\text{кЭ}}{\text{ГПа}}, \\ \frac{\partial H^{Sn}}{\partial d} \frac{\partial d}{\partial P} &\approx +2.42 \frac{\text{кЭ}}{\text{ГПа}}. \end{aligned} \quad (12)$$

Для ортоферрита лютеция

$$\begin{aligned} \frac{\partial H^{Sn}}{\partial \varphi} \frac{\partial \varphi}{\partial P} &\approx -0.65 \frac{\text{кЭ}}{\text{ГПа}}, \\ \frac{\partial H^{Sn}}{\partial d} \frac{\partial d}{\partial P} &\approx +2.06 \frac{\text{кЭ}}{\text{ГПа}}. \end{aligned} \quad (13)$$

Таким образом, радиальный и угловой вклады имеют разные знаки, а по абсолютной величине радиальный вклад больше углового. Вследствие этого результирующее поле  $H^{Sn}$  возрастает с увеличением давления. Например, для ортоферрита неодима оценки показывают, что при давлении 30 ГПа угловой вклад уменьшает поле  $H^{Sn}(0 \text{ К})$  на 26 кЭ, а радиальный увеличивает на 73 кЭ.

#### 4.2. Радиальная и угловая зависимости температуры Нееля под действием давления

Изменение геометрии обменных связей под давлением должно влиять и на температуру Нееля. По аналогии с выражением (6) представим барическую зависимость  $T_N$  как сумму радиальной и угловой составляющих:

$$\frac{dT_N}{dP} = \frac{\partial T_N}{\partial d} \frac{\partial d}{\partial P} + \frac{\partial T_N}{\partial \varphi} \frac{\partial \varphi}{\partial P}. \quad (14)$$

Зависимость  $T_N$  от угла обменной связи при нормальном давлении исследовалась нами ранее для ряда ортоферритов  $R\text{FeO}_3$ , как чистых, так и допированных оловом [4]. Оценка производной  $T_N$  по углу дает  $\partial T_N / \partial \varphi = +6.0 \pm 0.3$  К/град. Используя рассчитанные выше производные  $\partial \varphi / \partial P$  и  $\partial d / \partial P$ , можно найти угловой и радиальный вклады в барическую зависимость  $T_N$ . Для ортоферрита неодима

$$\begin{aligned} \frac{\partial T_N}{\partial \varphi} \frac{\partial \varphi}{\partial P} &\approx -0.87 \frac{\text{К}}{\text{ГПа}}, \\ \frac{\partial T_N}{\partial d} \frac{\partial d}{\partial P} &\approx +12.1 \frac{\text{К}}{\text{ГПа}}. \end{aligned} \quad (15)$$

Для ортоферрита лютеция

$$\begin{aligned} \frac{\partial T_N}{\partial \varphi} \frac{\partial \varphi}{\partial P} &\approx -0.66 \frac{\text{К}}{\text{ГПа}}, \\ \frac{\partial T_N}{\partial d} \frac{\partial d}{\partial P} &\approx +9.1 \frac{\text{К}}{\text{ГПа}}. \end{aligned} \quad (16)$$

Таким образом, аналогично поведению поля  $H^{\text{Sn}}$  под давлением угловой вклад уменьшает значение  $T_N$ , а радиальный — его увеличивает, причем результирующее значение  $T_N$  растет с повышением давления. Оценка показывает, что величины относительного изменения  $T_N$  и  $H^{\text{Sn}}$  (0 К), обусловленные сокращением межионных расстояний, близки.

Для ортоферрита неодима

$$\begin{aligned} \frac{1}{T_N} \frac{\partial T_N}{\partial d} \frac{\partial d}{\partial P} &\sim 0.019 \text{ ГПа}^{-1}, \\ \frac{1}{H} \frac{\partial H}{\partial d} \frac{\partial d}{\partial P} &\sim 0.011 \text{ ГПа}^{-1}. \end{aligned} \quad (17)$$

Для ортоферрита лютеция

$$\begin{aligned} \frac{1}{T_N} \frac{\partial T_N}{\partial d} \frac{\partial d}{\partial P} &\sim 0.016 \text{ ГПа}^{-1}, \\ \frac{1}{H} \frac{\partial H}{\partial d} \frac{\partial d}{\partial P} &\sim 0.013 \text{ ГПа}^{-1}. \end{aligned} \quad (18)$$

Отсюда следует, что в ортоферритах сверхобмен и поле  $H^{\text{Sn}}$  имеют одинаковую природу и подобным образом зависят не только от угла связи [4], но и от межионного расстояния.

#### 4.3. Зависимость поля $H^{\text{Sn}}$ от давления в модели линейной комбинации атомных орбиталей

В модели линейной комбинации атомных орбиталей поле  $H^{\text{Sn}}$  и температура Нееля  $T_N$  могут быть выражены через параметры ковалентности для цепочки Fe-O-Sn [4, 7–10]. Согласно [4] можно записать

$$H^{\text{Sn}}(0 \text{ К}) \sim A_{\sigma,\pi}^2 \times \left[ - \sum_{n=1}^4 S_{ns} \Phi_{ns}(0) + a_{5s} \Phi_{5s}(0) \right]^2, \quad (19)$$

где  $A_{\sigma,\pi} = [S_{\sigma,\pi} + B_{\sigma,\pi}]$ ;  $S_{\sigma} = \langle p_z | d_{3z^2-r^2} \rangle$ ,  $S_{\pi} = \langle p_x | d_{xz} \rangle$ ,  $S_{ns} = \langle p_z | \Phi_{ns} \rangle$  — интегралы перекрытия;  $B_{\sigma}$ ,  $B_{\pi}$  и  $a_{5s}$  — параметры переноса типа ( $p_z \rightarrow d_{3z^2-r^2}$ ), ( $p_{x,y} \rightarrow d_{xz,yz}$ ) и ( $p_z \rightarrow \Phi_{5s}$ );  $\Phi_{ns}(0)$  —  $ns$ -функции иона  $\text{Sn}^{4+}$  в области ядра,  $p_z$  —  $2p$ -функции иона  $\text{O}^{2-}$ ,  $d_{3z^2-r^2}, d_{xz,yz}$  —  $3d$ -функции иона  $\text{Fe}^{3+}$ . Анализ различных вкладов в поле  $H^{\text{Sn}}(0 \text{ К})$ , проведенный на основе экспериментальных данных [2], показывает, что наибольший вклад в это поле обусловлен ковалентным переносом поляризованных  $2p$ -электронов иона  $\text{O}^{2-}$  во внешние  $5s$ -оболочки иона  $\text{Sn}^{4+}$ . Тогда

$$H^{\text{Sn}}(0 \text{ К}) \sim A_{\sigma,\pi}^2 a_{5s}^2 \Phi_{5s}^2(0). \quad (20)$$

Угловая зависимость поля  $H^{\text{Sn}}$  подробно анализировалась по модели линейной комбинации атомных орбиталей в работе [4]. Используя экспериментальные результаты по зависимости  $H^{\text{Sn}}$  от межионного расстояния при давлении, можно оценить изменение параметра ковалентности в зависимости от давления. Дифференцируя (20) по давлению, получим

$$\frac{1}{a_{5s}} \frac{\partial a_{5s}}{\partial P} \approx \frac{1}{2H} \frac{\partial H}{\partial d} \frac{\partial d}{\partial P}. \quad (21)$$

Учитывая (17) и (18), получаем для ортоферрита неодима

$$\frac{1}{a_{5s}} \frac{\partial a_{5s}}{\partial P} \approx 0.005 \text{ ГПа}^{-1}$$

и для ортоферрита лютеция

$$\frac{1}{a_{5s}} \frac{\partial a_{5s}}{\partial P} \approx 0.006 \text{ ГПа}^{-1}.$$

Можно также сравнить результаты численных расчетов в рамках обсуждаемой модели для пары  $\text{In}^{3+}-\text{O}^{2-}$  с нашими расчетами по олову, учитывая, что ионы  $\text{In}^{3+}$  и  $\text{Sn}^{4+}$  изоэлектронны. В работе [22] на основе данных ЯМР найдено, что в структуре шпинели параметр переноса электрона с  $2p$ -орбитали иона  $\text{O}^{2-}$  на  $5s$ -орбиталь иона  $\text{In}^{3+}$  увеличивается на 30% при уменьшении межионного расстояния на 10%. Отсюда

$$\frac{1}{a_{5s}} \frac{\partial a_{5s}}{\partial P} = \frac{3}{d} \frac{\partial d}{\partial P}. \quad (22)$$

Уменьшение межионных расстояний под давлением обусловлено сжатием кислородных октаэдров и может быть рассчитано по формуле (7). Полагая, что данные для индия применимы и для изоэлектронного олова, и используя соотношения (7), (20) и (22), можно записать выражение для изменения поля  $H^{\text{Sn}}$  (0 К), обусловленного сокращением межионных расстояний под давлением:

$$\frac{\partial H}{\partial d} \frac{\partial d}{\partial P} \approx \frac{2H}{a_{5s}} \frac{\partial a_{5s}}{\partial P} \approx \frac{6H}{d} \frac{\partial d}{\partial P}. \quad (23)$$

Отсюда получаем оценку для величины барической производной поля на олове:

$$\frac{1}{H} \frac{\partial H}{\partial d} \frac{\partial d}{\partial P} \approx \frac{6H}{d} \frac{\partial d}{\partial P} \approx \frac{2}{K_{oct}} \approx 0.007 \text{ ГПа}^{-1}. \quad (24)$$

Это примерно в полтора-два раза меньше оценок, полученных на основе наших экспериментальных данных (см. (17) и (18)). Можно назвать несколько причин такого расхождения, главная из которых, по-видимому, — различие ионных радиусов  $\text{In}^{3+}$  и  $\text{Sn}^{4+}$ . Тем не менее модель линейной комбинации атомных орбиталей может качественно объяснить

поведение  $H^{\text{Sn}}$  при высоком давлении. Из этой модели следует, что уменьшение длины обменной связи приводит к увеличению параметра переноса  $a_{5s}$  и к росту поля  $H^{\text{Sn}}$ .

## 5. ЗАКЛЮЧЕНИЕ

Под действием давления на кристаллическую решетку ортоферрита геометрия обменных связей меняется таким образом, что обменное взаимодействие Fe-O-Fe усиливается с повышением давления. При этом радиальный вклад усиливает сверхобмен, а угловой его ослабляет. В исследованной области давлений зависимости  $T_N(P)$  и  $H_0^{\text{Sn}}(P)$  в первом приближении оказываются линейными. Для ортоферрита неодима зависимость  $H_0^{\text{Sn}}(P)$  линейна до максимального значения давления в данных измерениях  $P = 30$  ГПа. В ортоферрите лютетия, где измерения были проведены до 35 ГПа, при  $P > 30$  ГПа обнаружены аномалии в поведении  $H_0^{\text{Sn}}(P)$ , указывающие на возможный фазовый переход. В этой же области давлений наблюдалась аномалия в поведении параметров решетки (см. рис. 4). Кроме того, ранее в  $\text{LuFeO}_3$  в этой же области давлений наблюдался электронный переход, сопровождающийся изменением величины края оптического поглощения [15]. Недавно в ортоферрите лантана  $\text{LaFeO}_3$  примерно при этих же величинах давления Хearnэ с сотр. [23] обнаружили переход ионов железа из магнитного состояния в немагнитное, связанный со спиновым кроссовером.

Зондовые ядра диамагнитных ионов олова демонстрируют более высокую чувствительность к геометрии обменных связей, чем ядра матрицы ( $^{57}\text{Fe}$ ). Ионы Fe имеют собственный магнитный момент, который обычно индуцирует сильное поле на ядре этого иона. Поэтому тонкие эффекты сверхпереноса «экранированы» сильным магнитным полем от собственной электронной оболочки. Для диамагнитных ионов эта трудность отсутствует, так как в основном состоянии их электронные оболочки скомпенсированы по спину и сверхтонкое магнитное поле на ядре целиком определяется ковалентными эффектами делокализации и переноса спиновой плотности на данный ион от парамагнитных соседей.

Работа выполнена при финансовой поддержке Российского фонда фундаментальных исследований (проекты 98-02-17197а и 99-02-26932з).

## ЛИТЕРАТУРА

1. И. С. Любутин, Ю. С. Вишняков, ЖЭТФ **61**, 1962 (1971).
2. И. С. Любутин, *Физическая кристаллография*, Наука, Москва (1992), с. 326.
3. П. Б. Фабричный, ЖВХО **30**, 143 (1985).
4. И. С. Любутин, Т. В. Дмитриева, А. С. Степин, ЖЭТФ **115**, 1070 (1999)
5. J. Owen and D. R. Taylor, Phys. Rev. Lett. **16**, 1164 (1966).
6. N. L. Huang, R. Orbach, E. Simanek, J. Owen, and D. R. Taylor, Phys. Rev. **156**, 383 (1967).
7. C. Boekema, F. van der Woude, and G. A. Sawatzky, Intern. J. Magn. **3**, 341 (1972).
8. G. A. Sawatzky and F. van der Woude, Phys. Rev. B **4**, 3159 (1971).
9. A. S. Moskvina, N. S. Ovanesyan, and V. A. Trykhtanov, Нур. Int. **1**, 265 (1975).
10. A. S. Moskvina, N. S. Ovanesyan, and V. A. Trykhtanov, Нур. Int. **3**, 429 (1977); **5**, 13 (1977).
11. И. С. Любутин, Ю. С. Вишняков, Кристаллография **17**, № 2, 968 (1972).
12. J. D. Lister and G. B. Benedek, J. Appl. Phys. **27**, 1320 (1966).
13. N. A. Halasa, G. De Pasquali, and H. G. Drickamer, Phys. Rev. B **10**, 154 (1974).
14. И. Н. Николаев, В. П. Потапов, И. С. Любутин, ФТТ **20**, № 12, 3585 (1978).
15. A. G. Gavriluk, G. N. Stepanov, I. A. Trojan, V. A. Sidorov, I. S. Lyubutin, B. Palosz, S. Stel'makh, and M. Winzenick, *High-Pressure Materials Research, MRS Symposium Proceedings* **499**, 393 (1998).
16. L. G. Khvostantsev, L. F. Vereshchagin, and A. P. Novikov, High Temp. — High Pressures **9**, 637 (1977).
17. L. G. Khvostantsev and V. A. Sidorov, Phys. Status Sol. (a) **82**, 389 (1984).
18. V. A. Sidorov, Appl. Phys. Lett. **72**, 2174 (1998).
19. S. Geller, J. Chem. Phys. **24**, 1236 (1956).
20. D. L. Heinz and R. Jeanloz, J. Appl. Phys. **55**, 885 (1984).
21. R. M. Hazen and L. W. Finger, *Comparative Crystal Chemistry*, Wiley and Sons Ltd., New York (1982).
22. Y. Miyahara and S. Iida, J. Phys. Soc. Jap. **37**, 1248 (1974).
23. G. R. Hearne, M. P. Pasternak, R. D. Taylor, and P. Lacorre, Phys. Rev. B **51**, 11495 (1995).