

ТЕРМОМЕХАНИЧЕСКИЙ ЭФФЕКТ В ЦИЛИНДРИЧЕСКИ-ГИБРИДНОМ НЕМАТИЧЕСКОМ ЖИДКОМ КРИСТАЛЛЕ

Р. С. Акопян^{*}

*Ереванский государственный университет
375025, Ереван, Армения*

Б. Я. Зельдович^{**}

*University of Central Florida
P. O. Box 16-2700, Orlando, FL 32816-2700, USA*

Г. Е. Сефeryан

*University of California
Irvine, CA 92697-2025, USA*

Поступила в редакцию 8 июля 2004 г.

Получено решение системы уравнений, описывающей нематический жидкий кристалл в цилиндрической ячейке с гибридными граничными условиями. Теоретически исследовано термомеханическое вращение нематического жидкого кристалла в такой ячейке, обусловленное градиентом температуры. Тем самым предложена новая экспериментальная схема для получения еще одного соотношения для определения двенадцати термомеханических констант. Показано, что члены, входящие в термомеханический тензор напряжений и вектор потока тепла, полученные авторами работы [8], не отличаются от предложенных впервые в [7].

PACS: 65.40.De, 65.20.+w

1. ВВЕДЕНИЕ

Вскоре после открытия жидких кристаллов (ЖК) Леман [1] наблюдал эффект вращения холестерической капли за счет градиента температуры. Подобного рода термомеханические эффекты в холестерических ЖК подробно исследовались экспериментально и теоретически в работах [2–5]. В частности, было показано, что эти эффекты специфически связаны с хиральностью холестериков, т. е. с отсутствием в них право-левой симметрии. Тем самым было сделано предположение, что такого рода эффекты в нехиральных ЖК, в частности в нематических жидких кристаллах (НЖК), должны отсутствовать [2–6]. Однако новые термомеханические эффекты в деформированных нематиках

были предсказаны в работе [7], где впервые была дана последовательная теория термомеханических эффектов в одноосных нематиках в присутствии градиента температуры, обусловленных неоднородностью распределения директора. Были предложены три основных типа термомеханических эффектов: прямой — возникновение гидродинамических потоков за счет градиента температуры; обратный — возникновение перепада температуры в неоднородном потоке; дополнительное отклонение директора под действием потока тепла.

Позднее авторы работы [8] выражали сомнения относительно существования термомеханических членов в уравнениях, полученных в работе [7], выписав те же члены в несколько ином тензорном виде. Сущность их возражения будет изложена в Приложении к настоящей статье. Тем не менее справедливость термомеханических предсказаний [7] бы-

^{*}E-mail: rhakob@server.physdep.r.am

^{**}E-mail: boris@creol.ucf.edu

ла доказана во многих экспериментальных работах [9–11], а измеренные термомеханические константы были в хорошем согласии с теоретическими оценками из [7]. В работе [12] экспериментально исследован ряд термомеханических эффектов, в том числе индуцированных внешними полями. Впервые предложена новая схема цилиндрической ячейки с гибридными граничными условиями и обнаружено термомеханическое вращение НЖК в такой ячейке.

В настоящей работе получено решение системы уравнений, описывающей распределение директора НЖК в цилиндрической ячейке с гомеотропным граничным условием на одной стенке и с планарным граничным условием на другой. Теоретически исследовано термомеханическое вращение НЖК в такой ячейке, обусловленное градиентом температуры вдоль оси цилиндра. Тем самым предложена новая экспериментальная схема для получения еще одного соотношения для определения двенадцати термомеханических констант. Для вывода других соотношений между этими константами надо будет получить различные конфигурации директора НЖК, используя статические или осциллирующие магнитные поля с разными пространственными конфигурациями. Желаемые неоднородности директора можно получить, переориентируя директор с помощью перехода Фредерикса во внешнем магнитном поле.

Работа построена следующим образом: в разд. 2 изучается статическое распределение директора НЖК, помещенного в цилиндрическую ячейку с гибридными граничными условиями; в разд. 3 рассмотрено термомеханическое вращение НЖК в такой ячейке; обсуждение обратимости термомеханических эффектов и выводы приводятся в разд. 4; в Приложении показано, что члены, входящие в термомеханический тензор напряжений и вектор потока тепла, предложенные в [8], не отличаются от введенных впервые в [7].

2. ЦИЛИНДРИЧЕСКИ-ГИБРИДНОЕ РАСПРЕДЕЛЕНИЕ ДИРЕКТОРА НЖК

Рассмотрим слой нематика в цилиндрической ячейке с осью z , направленной вертикально вверх. Граничные условия соответствуют ориентации директора на нижней подложке вдоль оси z (гомеотропная ориентация), а на верхней подложке вдоль касательных к концентрическим окружностям (рис. 1). Из симметрии задачи очевидно, что везде директор \mathbf{n} должен лежать на поверхностях коаксиальных цилиндров с общей осью z . Очевидно

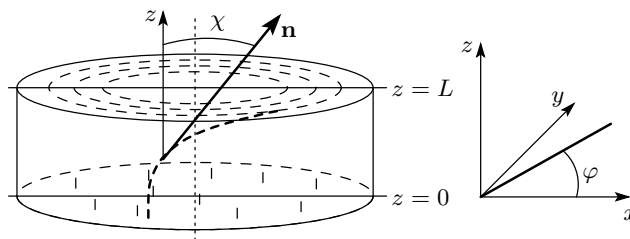


Рис. 1. Цилиндрическая ячейка гибридно-ориентированного НЖК

также, что на оси цилиндров направление директора не определено, т.е. z есть ось дисклинации. Поэтому решение задачи о распределении директора применимо только в интервале $a < r < R$, где a — молекулярный размер, R — радиус внешнего цилиндра.

Введем цилиндрическую систему координат r, φ, z . Из симметрии задачи очевидно, что распределение директора не должно зависеть от координат r и φ . Обозначим через χ угол между директором \mathbf{n} и осью z . Тогда компоненты единичного вектора \mathbf{n} можно записать в виде

$$n_\varphi = \sin \chi(z), \quad n_r = 0, \quad n_z = \cos \chi(z).$$

Граничные условия для функции $\chi(z)$ имеют вид

$$\chi(0) = 0, \quad \chi(L) = \pi/2,$$

где L — толщина НЖК слоя.

Выражение для плотности свободной упругой энергии Франка F_d в цилиндрической системе координат имеет вид [13]

$$F_d = \frac{1}{2} K_1 \chi'^2 \sin^2 \chi + \frac{1}{8r^2} K_2 \sin^2(2\chi) + \frac{1}{2} K_3 \left(\frac{1}{r^2} \sin^4 \chi + \chi'^2 \cos^2 \chi \right), \quad (1)$$

где K_1, K_2, K_3 — коэффициенты упругости Франка, $\chi' = d\chi/dz$. Для того чтобы найти распределение директора, необходимо минимизировать свободную энергию всего объема НЖК:

$$F = 2\pi \int F_d r dr dz.$$

Интеграл по dr расходится логарифмически. Однако в нашей задаче мы можем обрезать его сверху на расстоянии R и снизу на длине a , где макроскопическая теория неприменима. Можно полагать, что в центре мы имеем цилиндр радиуса a , коаксиальный с главным цилиндром радиуса R . Тогда интеграл от a до R берется легко. С помощью вариационного принципа Эйлера–Лагранжа найдем первый интеграл движения [7]:

$$\chi' \frac{\delta F}{\delta \chi'} - F = \text{const.}$$

Его можно было бы найти также с помощью теоремы Нетер [14]. Неявный вид функции $\chi(z)$ можно определить из следующего выражения:

$$z = \int_0^\chi \left\{ \frac{(R^2 - a^2) [K_1 \sin^2 \chi + K_3 \cos^2 \chi] / 2}{\text{const} + \ln(R/a) \left[\frac{1}{4} K_2 \sin^2(2\chi) + K_3 \sin^4 \chi \right]} \right\}^{1/2} dx. \quad (2)$$

Здесь учтено первое граничное условие для $\chi(z)$: $\chi(0) = 0$. Из второго граничного условия, $\chi(L) = \pi/2$, следует найти постоянную интегрирования. Численное интегрирование на пакете «Mathematica-5» показывает, что зависимость $\chi(z)$ в довольно хорошем приближении является линейной. В частности, в франковском одноконстантном приближении эта зависимость имеет вид $\chi(z) = \pi z / 2L$.

3. ТЕРМОМЕХАНИЧЕСКОЕ ВРАЩЕНИЕ НЖК

Пусть внешние источники тепла поддерживают температуру $T_0 + \Delta T$ на нижнем сечении ячейки $z = 0$ и температуру T_0 на верхнем сечении $z = L$. Тогда градиент температуры приведет к появлению термомеханических сил, стремящихся вращать НЖК как целое. Такого рода гидродинамическое вращение описывается уравнением Навье–Стокса [7], которое в линеаризованном и стационарном приближении имеет следующий вид:

$$\frac{\partial \sigma_{ki}}{\partial x_k} = 0, \quad \sigma_{ki} = -p \delta_{ki} + \sigma'_{ki} + \sigma_{ki}^{thm}, \quad (3)$$

где p — гидродинамическое давление, σ'_{ki} — тензор вязких напряжений, σ_{ki}^{thm} — тензор термомеханических напряжений. Задачу удобно решать в цилиндрической системе координат, в линейном (по отношению к возмущениям скорости и директора) и термомеханически одноконстантном ($\xi_1 = \xi_2 = \dots = \xi_{12} = \xi$) приближении (здесь ξ_i — термомеханические коэффициенты [7]). Кроме того, из симметрии задачи очевидно, что

$$\partial/\partial\varphi = 0, \quad v_r = v_z = 0, \quad v_\varphi = r\omega(r, z),$$

где \mathbf{v} — скорость гидродинамических потоков, $\omega(r, z) = d\varphi/dt$ — угловая скорость вращения НЖК. Наконец, для угловой скорости вращения получаем следующее уравнение:

$$\begin{aligned} & [3\eta_3 + \eta_5 \sin^2 \chi] \frac{\partial \omega}{\partial r} + \\ & + [(\eta_1 - \eta_2) \sin(2\chi) + 2\eta_4 \sin(4\chi)] \chi' r \frac{\partial \omega}{\partial z} + \\ & + [\eta_3 + \eta_6 \sin^2 \chi] r \frac{\partial^2 \omega}{\partial r^2} + \\ & + [\eta_2 + (\eta_1 - \eta_2) \sin^2 \chi + \eta_4 \sin^2(2\chi)] r \frac{\partial^2 \omega}{\partial z^2} + \\ & + \frac{1}{8} \xi \frac{\Delta T}{L} \left[(3 \sin^2 \chi - 2) \frac{\sin(2\chi)}{r^2} - \right. \\ & - (12 - 18 \cos^2 \chi + 6 \cos^4 \chi + \sin^2(2\chi)) \frac{d^2 \chi}{dz^2} - \\ & \left. - (18 - 12 \cos^2 \chi + 4 \cos(2\chi)) \chi'^2 \sin(2\chi) \right] = 0. \quad (4) \end{aligned}$$

Здесь

$$\eta_1 = 0.5(\alpha_3 + \alpha_4 + \alpha_6), \quad \eta_2 = 0.5(\alpha_4 + \alpha_5 - \alpha_2),$$

$$\eta_3 = 0.5\alpha_4$$

— коэффициенты вязкости Мессовича,

$$\eta_4 = 0.25\alpha_1, \quad \eta_5 = 1.5\alpha_6 + 0.5\alpha_3, \quad \eta_6 = 0.5(\alpha_3 + \alpha_6)$$

и $\alpha_1, \alpha_2, \dots, \alpha_6$ — коэффициенты Лесли. В предельном случае, когда $R \rightarrow \infty$, из уравнения (4) получается уравнение для скорости ($v = \omega R$) термомеханического гидродинамического потока в плоской гибридной ячейке [12].

Уравнение (4) представляет собой линейное эллиптическое уравнение второго порядка, для которого надо сформулировать задачу Дирихле со следующими граничными условиями:

$$\omega(r, z = 0) = \omega(r, z = L) = \omega(r = a, z) = \omega(r = R, z) = 0.$$

Эти условия соответствуют НЖК, находящимся между двумя коаксиальными жесткими цилиндрами с радиусами a и R и общей высотой L . Такого рода задачу Дирихле можно решать с помощью программы «Mathematica 5». Численные исследования уравнения (4) проводились на примере НЖК МВВА. Результаты расчетов приведены на рис. 2 и 3.

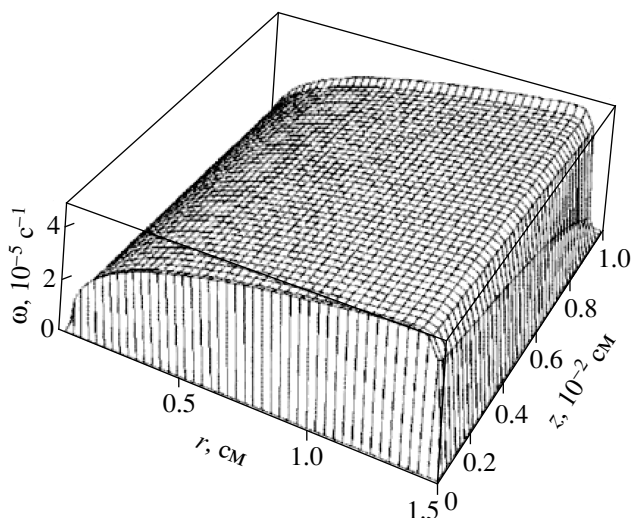


Рис. 2. Зависимость угловой скорости вращения НЖК от z и r при $\Delta T = 5^\circ\text{C}$ для нематика МВВА. Термомеханический коэффициент $\xi = 0.22 \cdot 10^{-6}$ дин/град

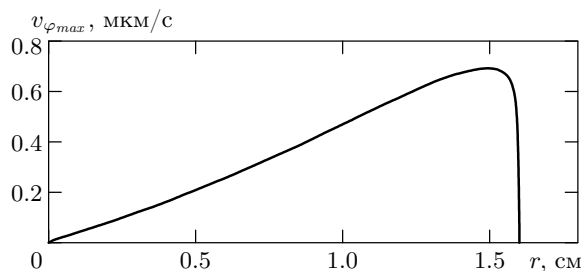


Рис. 3. Зависимость максимума по z линейной скорости от расстояния r от общей оси цилиндров при $\Delta T = 5^\circ\text{C}$

Когда планарно-концентрически ориентирующая подложка расположена сверху и ячейка нагревается снизу, следует ожидать стационарного вращения НЖК вокруг цилиндрической оси. Наоборот, если такая же ячейка нагревается сверху, то ожидается осциллирующее вращение НЖК. Такие результаты качественно согласуются с недавно полученными экспериментальными результатами [12].

Численное исследование проблемы показывает также, что максимальная (по отношению к z и r) линейная скорость вращения прямо пропорциональна разности температур между верхней и нижней подложками (рис. 4).

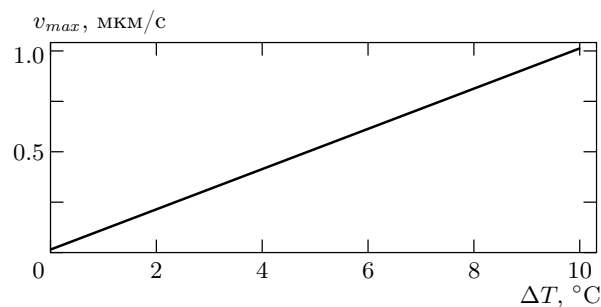


Рис. 4. Зависимость максимальной по z и r линейной скорости от разности температур ΔT

4. ОБСУЖДЕНИЕ И ВЫВОДЫ

Полученные результаты по теоретическому исследованию термомеханического вращения цилиндрически-гибридно-ориентированного НЖК находятся в качественном согласии с экспериментом [12]. Хотелось бы обратить внимание, что авторы работы [8] правильно заметили, что термомеханический тензор напряжений из [7] инвариантен относительно обращения времени. В этом смысле мы согласны с утверждением работы [8] о том, что термомеханические эффекты являются недиссипативными, т. е. работа термомеханических сил не превращается в тепло (во внутреннюю энергию системы), а трансформируется в дополнительную кинетическую энергию гидродинамического потока, например, в случае прямого термомеханического эффекта. Несмотря на то что изменение энергии единицы объема НЖК за счет термомеханических сил является результатом внешних источников, это изменение обратимо. Согласно сказанному выше, происходит изменение энтропии. Конечно, если мы введем «диссипативную» функцию, обуславливающую термомеханические эффекты, то она не будет инвариантной относительно обращения времени. Тем не менее такое введение авторами работы [7] является искусственным методом для получения точных уравнений, описывающих термомеханические эффекты. Если здесь мы рассмотрим уравнение для энтропии,

$$\partial s / \partial t + \text{div}(s\mathbf{v} + \mathbf{q}/T) = 2\mathcal{R}/T,$$

где q/T — поток тепла, то появление новой, антисимметричной по отношению к обращению времени функции \mathcal{R} («диссипативной» функции) ничему серьезному не противоречит. Для полного понимания этого надо только вспомнить, что наша система является открытой, поскольку мы имеем внешний источник тепла. Поэтому энтропия такого рода адиа-

батически неизолированной системы может меняться.

Важно также отметить, что предлагаемые авторами работы [8] члены для термомеханического тензора напряжений и для потока тепла не отличаются от выражений из [7]. Действительно, с помощью простых математических преобразований (см. Приложение) можно показать, что выражения работы [8] просто переписаны из [7] в несколько ином тензорном виде.

Таким образом, обратимые термомеханические эффекты существуют, они экспериментально зарегистрированы и, исследуя их, можно получить информацию о молекулярной динамике, упругих свойствах и структурных особенностях в мезофазе НЖК.

Исследования, представленные в настоящей работе, были возможны, в частности, благодаря гранту CRDF AP2-2302-YE-02.

ПРИЛОЖЕНИЕ

Различные виды тензорной записи термомеханических напряжений

Введем новые обозначения для термомеханических коэффициентов из [7] по следующим формулам:

$$a_1 = \frac{1}{4}(2\xi_1 - \xi_3 + \xi_5 - \xi_7), \quad a_2 = -\frac{1}{4}(2\xi_1 - \xi_3 - \xi_5 + \xi_7),$$

$$a_3 = -\frac{1}{2}(\xi_2 + \xi_6), \quad a_4 = \frac{1}{2}(\xi_2 - \xi_6),$$

$$a_5 = \frac{1}{2}(\xi_3 + \xi_7), \quad a_6 = -\frac{1}{2}(\xi_3 - \xi_7),$$

$$a_7 = -\frac{1}{2}(\xi_3 - \xi_4 + \xi_7 - \xi_8 + \xi_{11} + 2\xi_{12}),$$

$$a_8 = \frac{1}{2}(\xi_3 - \xi_4 - \xi_7 + \xi_8 - \xi_{11} - 2\xi_{12}),$$

$$a_9 = \frac{1}{2}(-2\xi_5 + \xi_7 + 2\xi_{10} + \xi_{12}),$$

$$a_{10} = \frac{1}{2}(-2\xi_7 + 2\xi_9 + \xi_{11}), \quad a_{11} = \frac{1}{2}\xi_{11}, \quad a_{12} = \xi_{12}.$$

Тогда после некоторых преобразований получим следующее выражение для термомеханического тензора напряжений из [7]:

$$\begin{aligned} \sigma_{ij}^{thm} = & a_1 n_j \nabla_i T \operatorname{div} \mathbf{n} + a_2 n_i \nabla_j T \operatorname{div} \mathbf{n} + \\ & + \left(a_3 + a_4 + \frac{1}{2} a_{10} \right) n_i n_j (\mathbf{n} \nabla n_q) \nabla_q T + \\ & + \left(a_3 + \frac{1}{2} a_5 \right) n_j (\nabla_k n_i) (\nabla_k T) + \\ & + \left(-a_3 + \frac{1}{2} a_5 \right) n_j (\nabla_i n_k) (\nabla_k T) + \\ & + \left(-a_3 + \frac{1}{2} a_7 \right) n_j (\mathbf{n} \nabla n_i) (\mathbf{n} \nabla T) + \\ & + \left(a_4 + \frac{1}{2} a_6 \right) n_i (\nabla_k n_j) (\nabla_k T) + \\ & + \left(-a_4 + \frac{1}{2} a_6 \right) n_i (\nabla_j n_k) (\nabla_k T) + \\ & + \left(-a_4 + \frac{1}{2} a_8 \right) n_i (\mathbf{n} \nabla n_j) (\mathbf{n} \nabla T) + \\ & + a_9 n_i n_j \operatorname{div} \mathbf{n} (\mathbf{n} \nabla T) + \frac{1}{2} a_{11} (\mathbf{n} \nabla n_i) \nabla_j T + \\ & + \frac{1}{2} a_{11} (\mathbf{n} \nabla n_j) \nabla_i T + \frac{1}{2} a_{12} \nabla_i n_j (\mathbf{n} \nabla T) + \\ & + \frac{1}{2} a_{12} \nabla_j n_i (\mathbf{n} \nabla T). \quad (5) \end{aligned}$$

Новые члены термомеханического тензора напряжений, согласно [8], есть $\sigma_{ij}^R = a_{ijklp} (\nabla_k T) (\nabla_l n_p)$, где a_{ijklp} без требования симметричности тензора имеет следующий вид:

$$\begin{aligned} a_{ijklp} = & a_1 n_i \delta_{jk}^{tr} \delta_{lp}^{tr} + a_1'' n_j \delta_{ik}^{tr} \delta_{lp}^{tr} + a_2 n_k \delta_{ij}^{tr} \delta_{lp}^{tr} + \\ & + a_3 n_i \delta_{jl}^{tr} \delta_{kp}^{tr} + a_3'' n_j \delta_{il}^{tr} \delta_{kp}^{tr} + a_4 n_l \delta_{ij}^{tr} \delta_{kp}^{tr} + \\ & + a_5 n_i \delta_{jp}^{tr} \delta_{kl}^{tr} + a_5'' n_j \delta_{ip}^{tr} \delta_{kl}^{tr} + a_6 n_i n_j n_l \delta_{kp}^{tr} + \\ & + a_7 n_k \delta_{il}^{tr} \delta_{pj}^{tr} + a_7'' n_k \delta_{ip}^{tr} \delta_{jl}^{tr} + a_8 n_i n_j n_k \delta_{pl}^{tr} + \\ & + a_9 n_l \delta_{ik}^{tr} \delta_{jp}^{tr} + a_9'' n_l \delta_{jk}^{tr} \delta_{ip}^{tr} + \\ & + a_{10} n_j n_k n_l \delta_{ip}^{tr} + a_{10}'' n_i n_k n_l \delta_{jp}^{tr}. \end{aligned}$$

Если требовать симметричность тензора напряжений, то $a_i = a_i''$, $i = 1, 3, 5, 7, 9, 10$. Далее, используя приведенное выражение для a_{ijklp} , после некоторых преобразований получим тензор σ_{ij}^R термомеханических напряжений, приведенный в [8]:

$$\begin{aligned} \sigma_{ij}^R = & a_1 n_i \nabla_j T \operatorname{div} \mathbf{n} + a_1'' n_j \nabla_i T \operatorname{div} \mathbf{n} + \\ & + [a_2 (\mathbf{n} \nabla T) \operatorname{div} \mathbf{n} + a_4 \nabla_k T (\mathbf{n} \nabla n_k)] \delta_{ij} + \\ & + a_3 n_i (\nabla_j n_k) (\nabla_k T) + a_3'' n_j (\nabla_i n_k) (\nabla_k T) + \\ & + a_5 n_i (\nabla_k n_j) (\nabla_k T) + \\ & + a_5'' n_j (\nabla_k n_i) (\nabla_k T) + a_7 \nabla_i n_j (\mathbf{n} \nabla T) + \\ & + a_7'' \nabla_j n_i (\mathbf{n} \nabla T) + a_9 (\mathbf{n} \nabla n_j) \nabla_i T + \\ & + a_9'' (\mathbf{n} \nabla n_i) \nabla_j T + (a_8 - a_1 - a_1'' - a_2) n_i n_j \operatorname{div} \mathbf{n} (\mathbf{n} \nabla T) + \end{aligned}$$

$$\begin{aligned}
& + (-a_3 - a_3'' - a_4 + a_6)n_i n_j (\mathbf{n} \nabla n_q) \nabla_q T + \\
& + (-a_5 - a_7 - a_9 + a_{10}'')n_i (\mathbf{n} \nabla n_j) (\mathbf{n} \nabla T) + \\
& + (-a_5'' - a_7'' - a_9'' + a_{10})n_j (\mathbf{n} \nabla n_i) (\mathbf{n} \nabla T). \quad (6)
\end{aligned}$$

Сравнение выражений (5) и (6) показывает, что все члены из (6) совпадают с теми же членами из (5), кроме членов с коэффициентами a_2 и a_4 . Последние соответствуют дополнительному давлению

$$p^{thm} = a_2 (\mathbf{n} \nabla T) \operatorname{div} \mathbf{n} + a_4 \nabla_k T (\mathbf{n} \nabla n_k),$$

которое обусловлено термомеханическим эффектом и просто входит в выражение для гидродинамического давления в работе [7]. Надо отметить, что давление p^{thm} можно найти предложенным в [7] методом, воспользовавшись условным вариационным принципом с условием $\operatorname{div} \mathbf{v} = 0$.

Надо отметить также, что авторы работы [8] без обоснования воспользовались тем же коэффициентом a_{ijklp} для термомеханического потока тепла $j_k^{\sigma R}$, что и для термомеханического тензора напряжений. Легко можно доказать равенство этих двух коэффициентов, применяя метод, предложенный в работе [7]. Для этого надо написать «диссипативную» функцию, описывающую термомеханические эффекты, воспользовавшись коэффициентом a_{ijklp} :

$$\mathcal{R}^{thm} = a_{ijklp} (\nabla_i v_j) (\nabla_k T) (\nabla_l n_p).$$

Далее, варьируя «диссипативную» функцию \mathcal{R}^{thm} по отношению к $\nabla_k T$ и $\nabla_i v_j$ с фиксированными другими величинами, получим

$$q_k^{thm} = j_k^{\sigma R} T = -T \frac{\delta \mathcal{R}^{thm}}{\delta (\nabla_k T)} = -a_{ijklp} (\nabla_i v_j) (\nabla_l n_p) T,$$

$$\sigma_{ij}^R = \frac{\delta \mathcal{R}^{thm}}{\delta (\nabla_i v_j)} = a_{ijklp} (\nabla_k T) (\nabla_l n_p).$$

Указанные коэффициенты совпадают, поскольку они получаются варьированием единой «диссипативной» функции.

ЛИТЕРАТУРА

1. O. Lehmann, Ann. der Phys. **4**, 649 (1900).
2. F. M. Leslie, Proc. Roy. Soc. A **307**, 359 (1968).
3. I. Janossy, Mol. Cryst. Liq. Cryst. Lett. **72**, 233 (1982).
4. G. S. Ranganath, Mol. Cryst. Liq. Cryst. **92**, 105 (1983).
5. F. M. Leslie, J. Non-Equilib. Thermodyn. **11**, 23 (1986).
6. S. Chandrasekhar, *Liquid Crystals*, Cambridge Univ. Press, Cambridge, (1980).
7. Р. С. Акопян, Б. Я. Зельдович, ЖЭТФ **87**, 1660 (1984).
8. H. R. Brand and H. Pleiner, Phys. Rev. A **35**, 3122 (1987).
9. О. Д. Лаврентович, Ю. А. Настишин, Украин. физ. ж. **32**, 710 (1987).
10. Р. С. Акопян, Р. Б. Алавердян, Э. А. Сантросян, Ю. С. Чилингарян, Письма в ЖТФ **23**, 77 (1997).
11. Р. С. Акопян, Р. Б. Алавердян, С. Ц. Нерсисян и др., ЖТФ **69**, 122 (1999).
12. R. S. Akopyan, R. B. Alaverdyan, Yu. S. Chilingaryan, and E. A. Santrosyan, J. Appl. Phys. **90**, 3371 (2001).
13. P. G. de Gennes and J. Prost, *The Physics of Liquid Crystals*, Clarendon Press, Oxford (1993).
14. Р. С. Акопян, Б. Я. Зельдович, ЖЭТФ **83**, 2137 (1982).