

КОГЕРЕНТНЫЙ КОНТРОЛЬ КВАНТОВЫХ КОРРЕЛЯЦИЙ В АТОМНЫХ СИСТЕМАХ

*А. М. Башаров**, *А. А. Башкеев***, *Э. А. Манькин****

*Российский научный центр «Курчатовский институт»
123182, Москва, Россия*

Поступила в редакцию 20 июля 2004 г.

Рассмотрен новый механизм возникновения квантовых корреляций в системе двух двухуровневых атомов, обусловленный совместным действием на атомы поля общего термостата и резонансного классического электромагнитного поля при учете диполь-дипольного взаимодействия между атомами. Найдены условия, в которых возможно формирование стационарных перепутанных атомных состояний с любой степенью запутанности в результате квантовой эволюции без каких-либо измерений в перепутанном базисе. Исследовано влияние на динамику возникновения стационарного перепутывания различных параметров задачи — величины диполь-дипольного взаимодействия атомов, среднего числа фотонов и степени сжатия общего термостата, интенсивности классического электромагнитного поля, а также наличия других каналов релаксации.

PACS: 03.65.Ud

1. ВВЕДЕНИЕ

Перепутанные состояния квантовых объектов отражают наличие квантовых корреляций в системе, в результате чего система не может быть описана при помощи факторизованной волновой функции или матрицы плотности. Это, в свою очередь, совместно с постулатом об измерении квантовой системы обуславливает ряд парадоксов квантовой теории, на которые впервые указали Эйнштейн, Подольский и Розен [1] и Шредингер [2] еще в 1935 г. Однако современный интерес к перепутанным состояниям в основном обусловлен перспективами их применения в различных областях квантовой информации — квантовой криптографии, квантовых вычислениях, квантовой телепортации [3, 4]. В связи с этим активно исследуются условия и способы получения перепутанных состояний, а также их свойства и возможные применения [5].

В настоящее время основной реализацией перепутанных состояний в квантовых информационных процессах служит двухмодовый сжатый свет, хорошо известный в квантовой оптике. Приготовление и

контроль атомных перепутанных состояний, в частности многочастичных, является более сложной задачей, которая интенсивно исследуется как с теоретической, так и экспериментальной точек зрения. Возможность создания двух перепутанных макроскопических атомных ансамблей в свободном пространстве недавно была продемонстрирована в эксперименте [6]. Интерес к многоатомным состояниям, методам создания и способам управления перепутыванием в значительной мере стимулируется проблемой одностороннего квантового компьютера (one-way quantum computer), где основой процесса вычисления выступает процедура квантового измерения [7]. Недавно достигнуты успехи и в телепортации атомных состояний [8].

В этой работе мы исследуем перепутывание атомных состояний и условия управления перепутыванием при помощи электромагнитного поля. При этом полученные результаты позволяют говорить, с одной стороны, о новом механизме перепутывания, с другой стороны, о возможности эффективно управления перепутыванием. Для простоты мы ограничиваем рассмотрение модельной системой, состоящей из двух двухуровневых атомов. Двухуровневую квантовую систему в теории информации называют кубитом.

*E-mail: bash@online.ru

**E-mail: _brilliant_@rambler.ru

***E-mail: edmany@issph.kiae.ru

В процессах перепутывания атомных состояний естественно выделяются три основных механизма: 1) динамическое взаимодействие между подсистемами, например диполь-дипольное; 2) взаимодействие систем с общим термостатом; 3) измерение независимых атомных систем (в перепутанном базисе).

Первый из них, казалось бы, не нуждается в комментариях. Он непосредственно обеспечивает перепутывание состояний атомных подсистем. Однако его роль в перепутывании стационарных состояний, как показано в данной статье, оказывается существенно различной в зависимости от характера релаксации — соотношения констант связи с общим и независимыми (для каждого из атомов) термостатами.

Нетривиальный механизм перепутывания, основанный на взаимодействии атомов с общим термостатом, был рассмотрен в работах [9–12]. В таком случае все пространство состояний системы разбивается на два подпространства с различным типом симметрии по отношению к перестановкам атомов, а роль общего термостата состоит в том, чтобы обеспечить разную динамику этих подпространств: состояния одного из подпространств эволюционируют унитарным образом (это подпространство, состояния которого не подвержены декогерентности, *decoherence free subspaces* [13]), в то время как состояния другого подпространства (так называемые состояния Дике) демонстрируют диссипативную (неунитарную) динамику. Поэтому первоначально не перепутанные атомные состояния, не принадлежащие целиком указанным подпространствам, вследствие различной динамики оказываются перепутанными. В теории сверхизлучения состояния, относящиеся к указанным подпространствам, именуется также как субрадиантные и суперрадиантные [14, 15], а для перепутывания достаточно также вместо унитарной эволюции субрадиантных состояний иметь диссипативную динамику, отличную по характеру от диссипативной динамики суперрадиантных состояний. Подчеркнем, что указанные состояния определяют также такие экспериментально зарегистрированные эффекты, как зависимость времени спонтанного излучения от расстояния между атомами [16, 17] (теорию см. в [18]).

Измерение атомных систем, как правило, связано с регистрацией излученных атомами фотонов. Если при регистрации фотона детектором нельзя указать атом, излучивший фотон, то волновая функция атомной системы, первоначально состоящей из двух возбужденных атомов, сразу после щелчка фотодетектора будет представлять собой суперпози-

цию атомных состояний, в которых один атом (излучивший фотон) находится в основном состоянии, а другой остается в возбужденном состоянии. Так возникает пара Эйнштейна–Подольского–Розена (ЭПР-пара) — максимально перепутанное состояние двух кубитов. Отметим, что указанная волновая функция характеризует так называемое апостериорное состояние атомов [19], а роль измерения сводится к проектированию состояния измеряемой системы на подпространство перепутанных состояний. Именно неселективность измерения, связанная с неразличимостью квантовых подсистем по отношению к какому-либо общему для них параметру, приводит к перепутыванию атомных состояний выделенной таким образом подсистемы. Указанное перепутывание никак не связано с каким-либо коллективным процессом и обусловлено лишь эффективным измерением в перепутанном базисе. В работе [20] приведен пример своеобразной аналогии между приготовлением перепутанных состояний системы не взаимодействующих между собой подсистем при помощи квантовой редукции (измерения) и квантовой эволюции.

Чтобы создать условия для влияния на процесс перепутывания, необходимо иметь возможность изменять параметры системы. Наиболее просто изменить параметры атомных состояний можно при помощи дополнительного взаимодействия с когерентным электромагнитным полем. В различных задачах это называется когерентным контролем. Что касается проблемы перепутывания, то само по себе когерентное электромагнитное поле, как любое классическое поле, при взаимодействии с квантовой системой не приводит к возникновению квантовых корреляций между не взаимодействующими ее подсистемами. Поэтому в данной статье изучена динамика возникновения перепутанных атомных состояний, в том числе и стационарных, при резонансном воздействии когерентного поля одновременно с учетом диполь-дипольного взаимодействия атомов и каналов атомного распада в полях как общего, так и независимых термостатов.

Отдельной проблемой является выбор критерия перепутанности. Еще в 1964 г. Белл сформулировал неравенство, которое позволяло проверять систему на наличие в ней квантовых корреляций [21]. Однако до сих пор не существует единого операционного критерия перепутывания для произвольных систем. Ряд авторов использует критерий согласованности Вуттерса [22]. Однако он не является необходимым и достаточным. В данной работе будет использован (по-видимому, единственный) необходимый и доста-

точный критерий перепутанности (несепарабельности) для смешанных состояний двух кубитов — критерий Переса–Хородецких [23, 24]. Он заключается в следующем: необходимо взять матрицу плотности системы и транспонировать ее по переменным одного из атомов, после чего вычислить собственные значения полученной матрицы (матрицы Переса–Хородецких). Если хотя бы одно из них является отрицательным, то говорят, что состояние несепарабельное, или перепутанное. Это означает, что в системе есть квантовые корреляции, а их мерой можно считать величину указанного собственного значения (или сумму всех отрицательных собственных значений матрицы Переса–Хородецких). В данной работе для наглядности на всех графиках будет отложен модуль минимального отрицательного значения матрицы Переса–Хородецких.

Результаты нашего исследования атомной динамики в резонансном поле классической электромагнитной волны в условиях радиационного распада в поле общего термостата позволяют говорить о воздействии классического поля как о новом механизме перепутывания квантовых состояний, который и определяет возможность эффективного когерентного контроля. Известно, что если оба атома возбуждены и распадаются в поле общего термостата, то никакого перепутывания не возникает [9]. Однако в поле резонансного когерентного импульса в системе возникает как нестационарное, так и стационарное перепутывание. В работе найдены условия, позволяющие получить стационарные квантовые корреляции с заданной величиной меры Переса–Хородецких: от -0.5 (ЭПР-пара) до нуля. Продемонстрирована различная роль диполь-дипольного взаимодействия в формировании стационарного перепутанного состояния в случае распада в поле общего термостата и в отсутствие коллективной релаксации при распаде в поле независимых термостатов. При возрастании роли независимых каналов релаксации происходит трансформация обсуждаемого механизма стационарного перепутывания, основанного на общем термостате, в преимущественно диполь-дипольный механизм, в котором взаимодействие с классическим полем и независимыми термостатами обеспечивает лишь выход на стационарный режим. Полученные результаты могут быть подытожены следующим образом: путем квантовой эволюции, без проекционных измерений, возможно приготовить кубит с заданной мерой перепутывания, используя для этого взаимодействие атомной системы с электромагнитными полями. Эта особенность выглядит привлекательной для квантовых коммуникаций, поскольку

приводит к увеличению времени жизни перепутанного состояния.

Статья построена следующим образом. После формулировки основных кинетических уравнений для двухатомной матрицы плотности и учитываемых процессов в разд. 3 рассмотрены квантовые корреляции в атомах в случае общего термостата при нулевой температуре при учете диполь-дипольного взаимодействия и резонансного воздействия классического электромагнитного поля. В разд. 4 обсуждается случай ненулевой температуры и максимально сжатого общего термостата. В разд. 5 приведены результаты численного моделирования в случае произвольного общего термостата и наличия независимых (для каждого из атомов) каналов релаксации. Проанализировано, как отход от оптимальных параметров изменяет параметры когерентного контроля.

Предварительные результаты данной работы докладывались на конференциях [25].

2. ОПИСАНИЕ МОДЕЛИ И ОСНОВНЫЕ УРАВНЕНИЯ

Говоря о системе двух кубитов, мы имеем в виду либо примесные атомы (ионы) в фотонном кристалле или одномодовом волокне, либо атомы в магнитной ловушке и микрорезонаторе, либо атомы в других искусственных средах, в которых с большой степенью точности справедливы представления о коллективной релаксации в поле общего термостата. Математические модели такой релаксации в конечном счете сводятся к задаче об атомной динамике в одномерных резонансных полях. Пусть напряженность электрического поля классической электромагнитной волны, распространяющейся в положительном направлении оси z , представлена в виде

$$\mathbf{E} = \mathcal{E} \exp[-i(\omega t - kz)] + \mathcal{E}^* \exp[i(\omega t - kz)].$$

В электродипольном приближении двухатомная матрица плотности \mathcal{R} подчиняется кинетическому уравнению

$$\frac{d\mathcal{R}}{dt} = \frac{i}{\hbar}[\mathcal{R}, \mathcal{H}] - \hat{\Gamma}_0 \mathcal{R}, \quad (1)$$

в котором гамильтониан \mathcal{H} двухатомной системы состоит из гамильтониана \mathcal{H}_A изолированных атомов, оператора \mathcal{V}_{cl} электродипольного взаимодействия с классическим полем, и оператора \mathcal{V}_{d-d} диполь-дипольного взаимодействия атомов:

$$\mathcal{H} = \mathcal{H}_A + \mathcal{V}_{cl} + \mathcal{V}_{d-d}, \quad (2)$$

где

$$\mathcal{H}_A = \frac{1}{2}\hbar\omega_0 (C_3 \otimes 1 + 1 \otimes C_3),$$

$$\mathcal{V}_{cl} = -(\mathbf{E} \cdot \mathbf{d} \otimes \hat{1} + \hat{1} \otimes \mathbf{E} \cdot \mathbf{d}),$$

$$\mathcal{V}_{d-d} = \frac{\mathbf{d} \otimes \mathbf{d}}{R^3},$$

$$C_3 = |1\rangle\langle 1| - |0\rangle\langle 0|,$$

R — расстояние между кубитами, а релаксационный оператор Γ_0 в случае марковской релаксации в поле общего термостата имеет вид [9]

$$\begin{aligned} \hat{\Gamma}_0 \mathcal{R} = & \\ = & \frac{\chi |d_{10}|^2}{2} (N+1) (\mathcal{R}C_+C_- + C_+C_- \mathcal{R} - 2C_- \mathcal{R}C_+) + \\ & + \frac{\chi |d_{10}|^2}{2} (\mathcal{R}C_-C_+ + C_-C_+ \mathcal{R} - 2C_+ \mathcal{R}C_-) + \\ & + \frac{\chi d_{10}^2}{2} (2C_+ \mathcal{R}C_+ - \mathcal{R}C_+C_+ - C_+C_+ \mathcal{R}) M + \\ & + \frac{\chi d_{10}^{*2}}{2} (2C_- \mathcal{R}C_- - \mathcal{R}C_-C_- - C_-C_- \mathcal{R}) M^*, \quad (3) \end{aligned}$$

где

$$C_{\pm} = C_{\pm} \otimes \hat{1} + e^{\mp i\theta} \hat{1} \otimes C_{\pm}, \quad C_- = |0\rangle\langle 1|, \quad C_+ = |1\rangle\langle 0|.$$

Через $|0\rangle$ и $|1\rangle$ обозначены векторы состояний атома, отвечающие нижнему и верхнему энергетическим уровням, $\hbar\omega_0$ — разность энергий этих уровней, \mathbf{d} — оператор дипольного момента атома, d_{10} — матричный элемент оператора дипольного момента атома, а величина θ характеризует набег фазы при распространении волны от точки расположения первого атома к точке расположения второго.

В качестве общего термостата рассматривается электромагнитное квантованное поле, распространяющееся вдоль оси z , начальное состояние которого $|\Phi_0\rangle$ δ -коррелировано:

$$\langle \Phi_0 | b_{\omega}^{\dagger} b_{\omega'} | \Phi_0 \rangle = N(\omega) \delta(\omega - \omega'),$$

$$\langle \Phi_0 | b_{\omega} b_{\omega'}^{\dagger} | \Phi_0 \rangle = [1 + N(\omega)] \delta(\omega - \omega'),$$

$$\langle \Phi_0 | b_{\omega} b_{\omega'} | \Phi_0 \rangle = M(\omega) \delta(2\Omega_{\Gamma} - \omega - \omega'),$$

$$\langle \Phi_0 | b_{\omega}^{\dagger} b_{\omega'}^{\dagger} | \Phi_0 \rangle = M^*(\omega) \delta(2\Omega_{\Gamma} - \omega - \omega').$$

Здесь b_{ω} и b_{ω}^{\dagger} — операторы уничтожения и рождения фотонов термостата с импульсом $\mathbf{q} = q\mathbf{e}_z = \omega\mathbf{e}_z/c$, а

$N(\omega)$ — плотность фотонов на частоте ω . Состояние термостата считаем сжатым с центральной частотой Ω_{Γ} и параметром сжатия $M(\omega)$, причем

$$M(\omega) = |M(\omega)| \exp(-2i\Omega_{\Gamma}t),$$

$$M(\omega) \leq \sqrt{N(\omega) [N(\omega) + 1]}.$$

При описании взаимодействия атомов с таким термостатом используем марковское приближение и считаем, что константа связи χ , параметры электромагнитного поля $N(\omega) = N(\omega_0) = N$, $M(\omega) = M(\omega_0) = M$ и экспонента

$$\begin{aligned} \exp[i\omega(\mathbf{r}_2 - \mathbf{r}_1) \cdot \mathbf{e}_z/c] = & \\ = \exp[i\omega_0(\mathbf{r}_2 - \mathbf{r}_1) \cdot \mathbf{e}_z/c] = \exp(i\theta), \end{aligned}$$

где $\mathbf{r}_1, \mathbf{r}_2$ — координаты атомов, $|\mathbf{r}_1 - \mathbf{r}_2| = R$, определяющая набег фазы, не зависят от частоты. Состоянием поляризации фотонов термостата пренебрегаем.

Определенный выше термостат в предельном случае $M = N = 0$ описывает вакуумные электромагнитные поля в одномерных средах, а в других случаях является хорошей моделью электромагнитного поля, генерируемого вырожденными параметрическими усилителями [26].

При рассмотрении взаимодействия кубитов с классическим полем и при выводе релаксационного оператора пренебрегалось отдачей атомов при излучении и поглощении фотонов. В дальнейшем пренебрегаем поляризационными эффектами и опускаем знаки векторов, полагая, что векторы напряженности электрического поля, оператора дипольного момента направлены вдоль одной и той же оси.

Релаксационный оператор в форме (3) при $\theta = 2\pi n$, $n = 0, \pm 1, \dots$ описывает и одномерный, и трехмерный термостаты.

В одномерном случае электромагнитные волны могут распространяться как в одном направлении, так и в противоположных направлениях. Тогда параметры этих волн считаются одинаковыми. Чтобы учесть возможность различия параметров термостатных волн и случай $\theta \neq 2\pi n$, $n = 0, \pm 1, \dots$, оператор $\hat{\Gamma}_0$ следует заменить на $\hat{\Gamma}_0 + \hat{\Gamma}'_0$, где оператор $\hat{\Gamma}'_0$ отличается от $\hat{\Gamma}_0$ заменой всех параметров на штрихованные, в том числе заменой C_{\pm} на $C'_{\pm} = C_{\pm} \otimes \hat{1} + e^{\pm i\theta} \hat{1} \otimes C_{\pm}$.

В случае трехмерного термостата атомы должны находиться в области, много меньшей длины волны резонансного излучения. Однако различие в положении атомов все равно обеспечивает малую добавку [27], которую можно учесть введением независи-

мых каналов релаксации, описываемых операторами $\hat{\Gamma}_1$ и $\hat{\Gamma}_2$:

$$\begin{aligned} \hat{\Gamma}_j \mathcal{R} = & \frac{\chi^{(j)} |d_{10}|^2}{2} \left(N^{(j)} + 1 \right) \times \\ & \times \left(\mathcal{R} c_+^{(j)} c_-^{(j)} + c_+^{(j)} c_-^{(j)} \mathcal{R} - 2c_-^{(j)} \mathcal{R} c_+^{(j)} \right) + \\ & + \frac{\chi^{(j)} |d_{10}|^2}{2} N^{(j)} \times \\ & \times \left(\mathcal{R} c_-^{(j)} c_+^{(j)} + c_-^{(j)} c_+^{(j)} \mathcal{R} - 2c_+^{(j)} \mathcal{R} c_-^{(j)} \right) + \\ & + \frac{\chi^{(j)} d_{10}^2}{2} M^{(j)} \times \\ & \times \left(2c_+^{(j)} \mathcal{R} c_+^{(j)} - \mathcal{R} c_+^{(j)} c_+^{(j)} - c_+^{(j)} c_+^{(j)} \mathcal{R} \right) + \\ & + \frac{\chi^{(j)} d_{10}^{*2}}{2} M^{(j)*} \times \\ & \times \left(2c_-^{(j)} \mathcal{R} c_-^{(j)} - \mathcal{R} c_-^{(j)} c_-^{(j)} - c_-^{(j)} c_-^{(j)} \mathcal{R} \right), \quad (4) \end{aligned}$$

где

$$c_{\pm}^{(1)} = C_{\pm} \otimes \hat{1}, \quad c_{\pm}^{(2)} = \hat{1} \otimes C_{\pm}. \quad (5)$$

Тогда оператор $\hat{\Gamma}_0$ в уравнении (1) должен быть заменен на $\hat{\Gamma}_0 + \hat{\Gamma}_1 + \hat{\Gamma}_2$.

Следует заметить, что, согласно Линдбладу [28], форма уравнений с релаксационными операторами в виде (3) и (4) является единой для кинетических уравнений, описывающих релаксацию в марковском приближении. При этом природа процессов, лежащих в основе процессов релаксации может быть достаточно разнообразной. Поэтому мы полагаем, что, описывая динамику двухуровневых атомов при помощи уравнений (1)–(3) и/или заменяя в некоторых случаях уравнение (1) на

$$\frac{d\mathcal{R}}{dt} = \frac{i}{\hbar} [\mathcal{R}, \mathcal{H}] - \hat{\Gamma}_0 \mathcal{R} - \hat{\Gamma}'_0 \mathcal{R} - \hat{\Gamma}_1 \mathcal{R} - \hat{\Gamma}_2 \mathcal{R}, \quad (6)$$

можно охватить весьма широкий круг случаев динамики двух кубитов в резонансных классическом и широкополосном квантовом электромагнитных полях.

Из уравнений (1) и (6) следуют уравнения для медленно меняющихся (по сравнению с $\exp(\pm i\omega_0 t)$) элементов матрицы плотности. Если (для простоты) считать частоту атомного перехода, несущую частоту классического поля и центральную частоту термостатов одинаковыми, то тогда медленно меняющаяся матрица плотности совпадает с матрицей плотности $\tilde{\mathcal{R}}$ в представлении взаимодействия:

$$\begin{aligned} \tilde{\mathcal{R}} &= \exp(i\mathcal{H}_A t/\hbar) \mathcal{R} \exp(-i\mathcal{H}_A t/\hbar), \\ \dot{\tilde{\mathcal{R}}} &= \frac{i}{\hbar} [\tilde{\mathcal{R}}, \tilde{\mathcal{V}}] - \hat{\Gamma} \tilde{\mathcal{R}}, \\ \tilde{\mathcal{V}} &= \exp(i\mathcal{H}_A t/\hbar) \mathcal{V} \exp(-i\mathcal{H}_A t/\hbar). \end{aligned} \quad (7)$$

При дополнительном усреднении уравнения (7) по периоду быстрых колебаний для усредненной таким образом матрицы плотности получим то же уравнение, в котором следует считать отличными от нуля только следующие элементы оператора диполь-дипольного взаимодействия: $\tilde{\mathcal{V}}_{fl} = d_{10} d_{01} R^{-3} = \tilde{\mathcal{V}}_{lf}^*$. Мы используем те же обозначения для базисных векторов пространства атомных состояний, что и в [9]:

$$\begin{aligned} |g\rangle &= |0\rangle \otimes |0\rangle, \quad |e\rangle = |1\rangle \otimes |1\rangle, \\ |f\rangle &= |0\rangle \otimes |1\rangle, \quad |l\rangle = |0\rangle \otimes |1\rangle, \end{aligned} \quad (8)$$

$|f\rangle$ — состояние двухчастичной системы, в который первый атом возбужден, а второй находится в основном состоянии и т. д. Часто вместо (8) удобнее использовать полуперепутанный базис:

$$\begin{aligned} |g\rangle, |a\rangle &= \frac{1}{\sqrt{2}} (|f\rangle - e^{-i\theta} |l\rangle), \\ |s\rangle &= \frac{1}{\sqrt{2}} (|f\rangle + e^{-i\theta} |l\rangle), |e\rangle. \end{aligned} \quad (9)$$

Связь матричных элементов в различных базисах дается формулами

$$\begin{aligned} \mathcal{R}_{ff} &= \frac{1}{2} \{ \mathcal{R}_{ss} + \mathcal{R}_{aa} + \mathcal{R}_{as} + \mathcal{R}_{sa} \}, \\ \mathcal{R}_{ll} &= \frac{1}{2} \{ \mathcal{R}_{ss} + \mathcal{R}_{aa} - \mathcal{R}_{as} - \mathcal{R}_{sa} \}, \\ \mathcal{R}_{el} &= \frac{1}{\sqrt{2}} e^{i\theta} \{ \mathcal{R}_{es} - \mathcal{R}_{ea} \}, \quad \mathcal{R}_{ef} = \frac{1}{\sqrt{2}} \{ \mathcal{R}_{ea} + \mathcal{R}_{es} \}, \\ \mathcal{R}_{gl} &= \frac{1}{\sqrt{2}} e^{i\theta} \{ \mathcal{R}_{gs} - \mathcal{R}_{ga} \}, \quad \mathcal{R}_{gf} = \frac{1}{\sqrt{2}} \{ \mathcal{R}_{ga} + \mathcal{R}_{gs} \}, \\ \mathcal{R}_{fl} &= \frac{1}{2} e^{i\theta} \{ \mathcal{R}_{as} + \mathcal{R}_{ss} - \mathcal{R}_{aa} - \mathcal{R}_{sa} \}. \end{aligned}$$

В случае, когда несущая частота классического электромагнитного поля не совпадает с частотой атомного перехода, удобнее использовать другое выделение медленно меняющихся амплитуд у матрицы плотности, а именно

$$\begin{aligned} \mathcal{R}_{ge} &= \tilde{\mathcal{R}}_{ge} e^{2i\omega t}, \quad \mathcal{R}_{fg} = \tilde{\mathcal{R}}_{fg} e^{-i\omega t}, \\ \mathcal{R}_{fl} &= \tilde{\mathcal{R}}_{fl}, \quad \mathcal{R}_{ee} = \tilde{\mathcal{R}}_{ee}, \dots \end{aligned}$$

Тогда уравнения для медленно меняющихся амплитуд $\tilde{\mathcal{R}}$ с учетом отстройки от резонанса получим стандартными методами [29] в следующем виде (два знака тильда у $\tilde{\mathcal{R}}$ для простоты опущены):

$$\begin{aligned}
\left(\frac{d}{dt} + \Gamma\right) \mathcal{R}_{gg} &= \frac{id_{10}^* \mathcal{E}^*}{\hbar} (\mathcal{R}_{fg} + e^{-i\theta} \mathcal{R}_{lg}) - \frac{id_{10} \mathcal{E}}{\hbar} (\mathcal{R}_{gf} + e^{i\theta} \mathcal{R}_{gl}), \\
\left(\frac{d}{dt} + \Gamma\right) \mathcal{R}_{ff} &= -\frac{id_{10}^* \mathcal{E}^*}{\hbar} (\mathcal{R}_{fg} - e^{-i\theta} \mathcal{R}_{ef}) - \frac{id_{10} \mathcal{E}}{\hbar} (e^{i\theta} \mathcal{R}_{fe} - \mathcal{R}_{gf}) + \frac{i|d_{10}|^2}{\hbar R^3} (\mathcal{R}_{fl} - \mathcal{R}_{lf}), \\
\left(\frac{d}{dt} + \Gamma\right) \mathcal{R}_{ll} &= -\frac{id_{10}^* \mathcal{E}^*}{\hbar} (e^{-i\theta} \mathcal{R}_{lg} - \mathcal{R}_{el}) - \frac{id_{10} \mathcal{E}}{\hbar} (\mathcal{R}_{le} - e^{i\theta} \mathcal{R}_{gl}) + \frac{i|d_{10}|^2}{\hbar R^3} (\mathcal{R}_{lf} - \mathcal{R}_{fl}), \\
\left(\frac{d}{dt} + \Gamma\right) \mathcal{R}_{ee} &= -\frac{id_{10}^* \mathcal{E}^*}{\hbar} (e^{-i\theta} \mathcal{R}_{ef} + \mathcal{R}_{el}) + \frac{id_{10} \mathcal{E}}{\hbar} (\mathcal{R}_{le} + e^{i\theta} \mathcal{R}_{fe}), \\
\left[\frac{d}{dt} + i(\omega - \omega_0) + \Gamma\right] \mathcal{R}_{gf} &= -\frac{id_{10}^* \mathcal{E}^*}{\hbar} (\mathcal{R}_{gg} - \mathcal{R}_{ff} - e^{-i\theta} \mathcal{R}_{lf}) - \frac{id_{10} \mathcal{E}}{\hbar} e^{i\theta} \mathcal{R}_{ge} + \frac{i|d_{10}|^2}{\hbar R^3} \mathcal{R}_{gl}, \\
\left[\frac{d}{dt} + i(\omega - \omega_0) + \Gamma\right] \mathcal{R}_{gl} &= -\frac{id_{10}^* \mathcal{E}^*}{\hbar} (e^{-i\theta} \mathcal{R}_{gg} - e^{-i\theta} \mathcal{R}_{ll} - \mathcal{R}_{fl}) - \frac{id_{10} \mathcal{E}}{\hbar} \mathcal{R}_{ge} + \frac{i|d_{10}|^2}{\hbar R^3} \mathcal{R}_{gf}, \\
\left[\frac{d}{dt} + 2i(\omega - \omega_0) + \Gamma\right] \mathcal{R}_{ge} &= -\frac{id_{10}^* \mathcal{E}^*}{\hbar} (\mathcal{R}_{gl} - \mathcal{R}_{fe} + e^{-i\theta} \mathcal{R}_{gf} - e^{-i\theta} \mathcal{R}_{le}), \\
\left(\frac{d}{dt} + \Gamma\right) \mathcal{R}_{fl} &= -\frac{id_{10}^* \mathcal{E}^*}{\hbar} e^{-i\theta} (\mathcal{R}_{fg} - \mathcal{R}_{el}) - \frac{id_{10} \mathcal{E}}{\hbar} (\mathcal{R}_{fe} - \mathcal{R}_{gl}) + \frac{i|d_{10}|^2}{\hbar R^3} (\mathcal{R}_{ff} - \mathcal{R}_{ll}), \\
\left[\frac{d}{dt} + i(\omega - \omega_0) + \Gamma\right] \mathcal{R}_{fe} &= -\frac{id_{10}^* \mathcal{E}^*}{\hbar} (\mathcal{R}_{fl} + e^{-i\theta} \mathcal{R}_{ff} - e^{-i\theta} \mathcal{R}_{ee}) + \frac{id_{10} \mathcal{E}}{\hbar} \mathcal{R}_{ge} - \frac{i|d_{10}|^2}{\hbar R^3} \mathcal{R}_{le}, \\
\left[\frac{d}{dt} - i(\omega - \omega_0) + \Gamma\right] \mathcal{R}_{el} &= -\frac{id_{10} \mathcal{E}}{\hbar} (\mathcal{R}_{ee} - \mathcal{R}_{ll} - e^{i\theta} \mathcal{R}_{fl}) - \frac{id_{10}^* \mathcal{E}^*}{\hbar} e^{-i\theta} \mathcal{R}_{eg} + \frac{i|d_{10}|^2}{\hbar R^3} \mathcal{R}_{ef}.
\end{aligned} \tag{10}$$

При этом матричные элементы релаксационного оператора, описывающего распад в поле общего термостата в однонаправленном случае, даются формулами

$$\begin{aligned}
\Gamma \mathcal{R}_{gg} &= -\chi |d_{10}|^2 (N+1) (\mathcal{R}_{ll} + e^{-i\theta} \mathcal{R}_{fl} + e^{i\theta} \mathcal{R}_{lf} + \mathcal{R}_{ff}) + 2\chi |d_{10}|^2 N \mathcal{R}_{gg} - \chi (d_{10})^2 e^{-i\theta} \mathcal{R}_{ge} M - \chi (d_{10}^*)^2 e^{i\theta} \mathcal{R}_{eg} M^*, \\
\Gamma \mathcal{R}_{ff} &= \frac{\chi |d_{10}|^2}{2} (N+1) (2\mathcal{R}_{ff} + e^{-i\theta} \mathcal{R}_{fl} + e^{i\theta} \mathcal{R}_{lf} - 2\mathcal{R}_{ee}) + \\
&\quad + \frac{\chi |d_{10}|^2}{2} N (e^{-i\theta} \mathcal{R}_{fl} + e^{i\theta} \mathcal{R}_{lf} + 2\mathcal{R}_{ff} - 2\mathcal{R}_{gg}) + \chi d_{10}^2 \mathcal{R}_{ge} e^{-i\theta} M + \chi d_{10}^{*2} e^{i\theta} \mathcal{R}_{eg} M^*, \\
\Gamma \mathcal{R}_{ll} &= \frac{\chi |d_{10}|^2}{2} (N+1) (\mathcal{R}_{lf} e^{i\theta} + 2\mathcal{R}_{ll} + e^{-i\theta} \mathcal{R}_{fl} - 2\mathcal{R}_{ee}) + \\
&\quad + \frac{\chi |d_{10}|^2}{2} N (2\mathcal{R}_{ll} + e^{i\theta} \mathcal{R}_{lf} + e^{-i\theta} \mathcal{R}_{fl} - 2\mathcal{R}_{gg}) + \chi d_{10}^2 e^{-i\theta} \mathcal{R}_{ge} M + \chi d_{10}^{*2} \mathcal{R}_{eg} e^{i\theta} M^*, \\
\Gamma \mathcal{R}_{ee} &= 2\chi |d_{10}|^2 (N+1) \mathcal{R}_{ee} - \chi |d_{10}|^2 N (\mathcal{R}_{ll} + \mathcal{R}_{ff} + e^{-i\theta} \mathcal{R}_{fl} + e^{i\theta} \mathcal{R}_{lf}) - \chi (d_{10})^2 e^{-i\theta} \mathcal{R}_{ge} M - \chi (d_{10}^*)^2 \mathcal{R}_{eg} e^{i\theta} M^*, \\
\Gamma \mathcal{R}_{gf} &= \frac{\chi |d_{10}|^2}{2} (N+1) (\mathcal{R}_{gf} + e^{-i\theta} \mathcal{R}_{gl} - 2\mathcal{R}_{fe} - 2e^{i\theta} \mathcal{R}_{le}) + \\
&\quad + \frac{\chi |d_{10}|^2}{2} N (e^{-i\theta} \mathcal{R}_{gl} + 3\mathcal{R}_{gf}) + \chi d_{10}^{*2} (\mathcal{R}_{fg} + e^{i\theta} \mathcal{R}_{lg} - e^{i\theta} \mathcal{R}_{ef}) M^*, \tag{11} \\
\Gamma \mathcal{R}_{gl} &= \frac{\chi |d_{10}|^2}{2} (N+1) (e^{i\theta} \mathcal{R}_{gf} + \mathcal{R}_{gl} - 2\mathcal{R}_{fe} - 2e^{i\theta} \mathcal{R}_{le}) + \\
&\quad + \frac{\chi |d_{10}|^2}{2} N (3\mathcal{R}_{gl} + e^{i\theta} \mathcal{R}_{gf}) + \chi d_{10}^{*2} (\mathcal{R}_{fg} e^{i\theta} + \mathcal{R}_{lg} - e^{i\theta} \mathcal{R}_{el}) M^*, \\
\Gamma \mathcal{R}_{ge} &= \chi |d_{10}|^2 (N+1) \mathcal{R}_{gg} + \chi |d_{10}|^2 N \mathcal{R}_{ge} + \chi d_{10}^{*2} (e^{i\theta} \mathcal{R}_{ll} + e^{i\theta} \mathcal{R}_{ff} + \mathcal{R}_{fl} + e^{2i\theta} \mathcal{R}_{lf} - \mathcal{R}_{gg} e^{i\theta} - e^{i\theta} \mathcal{R}_{ee}) M^*,
\end{aligned}$$

$$\begin{aligned} \Gamma \mathcal{R}_{fl} &= \frac{\chi |d_{10}|^2}{2} (N+1) (e^{i\theta} \mathcal{R}_{ff} + 2\mathcal{R}_{fl} + e^{i\theta} \mathcal{R}_{ll} - 2e^{i\theta} \mathcal{R}_{ee}) + \\ &+ \frac{\chi |d_{10}|^2}{2} N (2\mathcal{R}_{fl} + e^{i\theta} \mathcal{R}_{ff} + e^{i\theta} \mathcal{R}_{ll} - 2e^{i\theta} \mathcal{R}_{gg}) + \chi d_{10}^2 \mathcal{R}_{ge} M + \chi d_{10}^{*2} e^{2i\theta} \mathcal{R}_{eg} M^*, \\ \Gamma \mathcal{R}_{fe} &= \frac{\chi |d_{10}|^2}{2} (N+1) (3\mathcal{R}_{fe} + e^{i\theta} \mathcal{R}_{le}) + \\ &+ \frac{\chi |d_{10}|^2}{2} N (e^{i\theta} \mathcal{R}_{le} + \mathcal{R}_{fe} - 2\mathcal{R}_{gl} - 2e^{i\theta} \mathcal{R}_{gf}) + \chi d_{10}^{*2} (e^{i\theta} \mathcal{R}_{el} + e^{2i\theta} \mathcal{R}_{ef} - e^{i\theta} \mathcal{R}_{fg}) M^*, \\ \Gamma \mathcal{R}_{le} &= \frac{\chi |d_{10}|^2}{2} (N+1) (3\mathcal{R}_{le} + e^{-i\theta} \mathcal{R}_{fe}) + \\ &+ \frac{\chi |d_{10}|^2}{2} N (\mathcal{R}_{le} + e^{-i\theta} \mathcal{R}_{fe} - 2e^{-i\theta} \mathcal{R}_{gl} - 2\mathcal{R}_{gf}) + \chi d_{10}^{*2} (\mathcal{R}_{el} + e^{i\theta} \mathcal{R}_{ef} - e^{i\theta} \mathcal{R}_{lg}) M^*. \end{aligned}$$

Здесь параметр сжатия термостата имеет следующую зависимость от времени:

$$M = |M| \exp(-2i\Omega_{\Gamma} t + 2i\omega t).$$

Будем полагать, что частота атомного перехода, несущая частота классической волны и центральная частота термостата совпадают, так что величина M не зависит от времени.

3. ПЕРЕПУТЫВАНИЕ В ТЕРМОСТАТЕ ПРИ НУЛЕВОЙ ТЕМПЕРАТУРЕ

Рассмотрим сначала самую простую ситуацию — модель однонаправленного коллективного распада в отсутствие в термостате фотонов, $N = M = 0$ и $\hat{\Gamma}'_0 = \hat{\Gamma}_1 = \hat{\Gamma}_2 = 0$. Ограничимся также случаем $\theta = 2\pi n$, $n = 0, \pm 1, \dots$

Обсудим влияние на перепутывание характерных параметров системы. Введем следующие обозначения: $\beta = \chi |d_{10}|^2 / 2$ — характерная величина взаимодействия атомов с термостатом, $\delta = |d_{10}|^2 / R^3 \hbar$ — характерная величина диполь-дипольного взаимодействия, $\xi = |\mathcal{E} d_{10}| / \hbar$ — характерная величина взаимодействия атомов с классическим полем (частота Раби).

В случае действия одного механизма перепутывания в поле общего термостата в системе наблюдаются стационарные квантовые корреляции, и их величина в зависимости от начальных условий может быть до -0.17 [9].

В случае только диполь-дипольного взаимодействия в системе нет стационарных квантовых корреляций, так как величина перепутывания колеблется от нуля до -0.5 . В случае взаимодействия с классическим полем в системе нет перепутывания вообще. И в любой момент времени собственные значения матрицы Переса – Хорощецких имеют вид $[1, 0, 0, 0]$.

Однако, если мы рассмотрим совместное влияние нескольких из этих факторов, картина окажется другой. При этом во всех случаях сохраняется особенность коллективной релаксации в поле общего термостата, состоящая в зависимости стационарного перепутывания от начальных условий.

Введем безразмерные параметры, характеризующие относительные (по отношению к взаимодействию с термостатом) величины диполь-дипольного взаимодействия и частоты Раби:

$$\kappa = \delta / \beta = 2 / R^3 \hbar \chi, \quad c = \xi / \beta = 2 |\mathcal{E}| / \hbar \chi |d_{10}|.$$

Учет диполь-дипольного взаимодействия атомов в процессе их распада в поле общего термостата либо не влияет на стационарное перепутывание, либо приводит к его разрушению. При этом, если в начальный момент времени оба атома были возбуждены (ситуация Дике), в системе не возникает никакого перепутывания. В случае, если в системе был возбужден только один атом, в системе есть стационарные квантовые корреляции, и их величина в зависимости от начальных условий может быть до -0.17 [9].

нарные квантовые корреляции, и минимальное собственное значение матрицы Переса–Хородецких

$$\lambda = \frac{1}{4} \left[1 - e^{-2\beta t} - \sqrt{2(1 - e^{-2\beta t} + e^{-4\beta t} - e^{-2\beta t} \cos \kappa t)} \right]$$

имеет предельным значением -0.104 . Данная величина не зависит от параметров диполь-дипольного взаимодействия, что делает здесь стационарное перепутывание похожим на картину перепутывания невзаимодействующих атомов в поле общего термостата [9]. Это становится понятным, если заметить, что диполь-дипольное взаимодействие не смешивает подпространства состояний с разным типом симметрии по отношению к перестановкам частиц при $\theta = 2\pi n$, $n = 0, \pm 1, \dots$. Если значения набега фазы отличаются от указанных, то диполь-дипольное взаимодействие смешивает подпространства и в зависимости от его величины по отношению к константе связи с общим термостатом приводит к разрушению стационарного перепутывания (при достаточной величине κ).

Резонансное взаимодействие атомов с классическим полем полностью меняет картину перепутывания. Теперь стационарное перепутывание возникает как в случае, когда первоначально оба атома возбуждены или находятся в основном состоянии, так и в случае, когда первоначально возбужден только один из атомов, причем характер перепутывания по-прежнему разный для различных начальных условий. Это хорошо видно на рис. 1. В начальный момент времени возбуждены или оба атома (рис. 1а), или только один (рис. 1б).

Взаимодействие с классическим полем с ростом интенсивности поля способствует появлению квантовых корреляций в системе, а затем дальнейшее увеличение интенсивности приводит к разрушению корреляций. Существует оптимальное значение интенсивности классического поля для максимального перепутывания. В этом случае примечательно, что диполь-дипольное взаимодействие способствует динамическим квантовым корреляциям в системе и с его ростом динамическое перепутывание в системе только возрастает.

Оператор взаимодействия системы с классическим полем, как и оператор диполь-дипольного взаимодействия атомов, симметричен по отношению к перестановке частиц (для рассматриваемого слу-

чая $\theta = 2\pi n$, $n = 0, \pm 1, \dots$). Однако при взаимодействии с классическим полем особенности стационарного перепутывания в системе существенно различны. Подобное поведение отражает математический факт приводимости оператора взаимодействия с классическим полем. Это, в свою очередь, приводит к разбиению пространства состояний нашей системы на неприводимые подпространства с различными динамическими свойствами. Разная динамика неприводимых подпространств нарушает баланс представления любых состояний системы (как перепутанных, так и неперепутанных) через перепутанные или неперепутанные базисные состояния системы, в результате чего и возникает как динамическое, так и стационарное перепутывание в системе. Заметим, что подобные разбиения состояний системы на неприводимые подпространства в принципе различны для разных операторов системы и именно свойства таких неприводимых подпространств определяют динамику перепутывания системы.

В случае, если возбужден только один из атомов (рис. 1б), взаимодействие с полем разрушает стационарное перепутывание. Диполь-дипольное взаимодействие в этом случае не приносит ничего нового — оно влияет на перепутывание в системе в любой момент времени (принося лишь осцилляции), а влиянием его на стационарные квантовые корреляции можно пренебречь в широком диапазоне параметров.

Если мы учтем все три взаимодействия, то общее решение для стационарной матрицы плотности получается в виде (выписаны ненулевые элементы):

$$\begin{aligned} R_{gg} &= (1 + 2c^2 + 4c^4 + k^2)\Delta^{-1}, \\ R_{gs} &= c\sqrt{2}(k - 2ic^2 - i)\Delta^{-1}, \\ R_{ge} &= -2c^2(1 + ik)\Delta^{-1}, \\ R_{ss} &= 2c^2(2c^2 + 1)\Delta^{-1}, \quad R_{se} = -2ic^3\sqrt{2}\Delta^{-1}, \\ R_{ee} &= 4c^4\Delta^{-1}, \quad R_{aa} = R_{aa}, \end{aligned} \tag{12}$$

$$\Delta^{-1} = (1 - R_{aa})(1 + 4c^2 + 12c^4 + k^2)^{-1},$$

и особенно просто выглядит в первом порядке по взаимодействию с классическим полем (в полуперепутанном базисе):

$$\mathcal{R} = \begin{pmatrix} 1 - \mathcal{R}_{aa} & 0 & \frac{\kappa - i}{\kappa^2 + 1} c \sqrt{2} (1 - \mathcal{R}_{aa}) & 0 \\ 0 & \mathcal{R}_{aa} & 0 & 0 \\ \frac{\kappa + i}{\kappa^2 + 1} c \sqrt{2} (1 - \mathcal{R}_{aa}) & 0 & 0 & 0 \\ 0 & 0 & 0 & 0 \end{pmatrix},$$

так что матрица Переса – Хорощецких имеет вид

$$\mathcal{R}_{st}^{P-H} = \begin{pmatrix} 1 - \mathcal{R}_{aa} & \frac{\kappa + i}{\kappa^2 + 1} c (1 - \mathcal{R}_{aa}) & \frac{\kappa - i}{\kappa^2 + 1} c (1 - \mathcal{R}_{aa}) & \frac{1}{2} \mathcal{R}_{aa} \\ \frac{\kappa - i}{\kappa^2 + 1} c (1 - \mathcal{R}_{aa}) & \frac{1}{2} \mathcal{R}_{aa} & 0 & 0 \\ \frac{\kappa + i}{\kappa^2 + 1} c (1 - \mathcal{R}_{aa}) & 0 & \frac{1}{2} \mathcal{R}_{aa} & 0 \\ \frac{1}{2} \mathcal{R}_{aa} & 0 & 0 & 0 \end{pmatrix}. \tag{13}$$

В этих выражениях \mathcal{R}_{aa} — стационарное значение соответствующего элемента матрицы плотности, которое зависит от начальных условий и от констант взаимодействия. Ее выражение имеет весьма громоздкий вид, и поэтому выше мы ограничивались численным моделированием.

В пренебрежении диполь-дипольным взаимодействием минимальное собственное значение матрицы Переса – Хорощецких принимает простой вид:

$$\lambda = \frac{1}{2} \frac{R_{aa} + 6R_{aa}c^2 + 8R_{aa}c^4 - 2c^2 + 4c^4}{1 + 4c^2 + 12c^4}, \tag{14}$$

откуда видно, что при $R_{aa} = 0$ максимально возможное сжатие характеризуется значением $\lambda \approx -0.06$ для значения параметра $c = \xi/\beta = 2|\mathcal{E}|/\hbar\chi|d_{10}| = 0.38$.

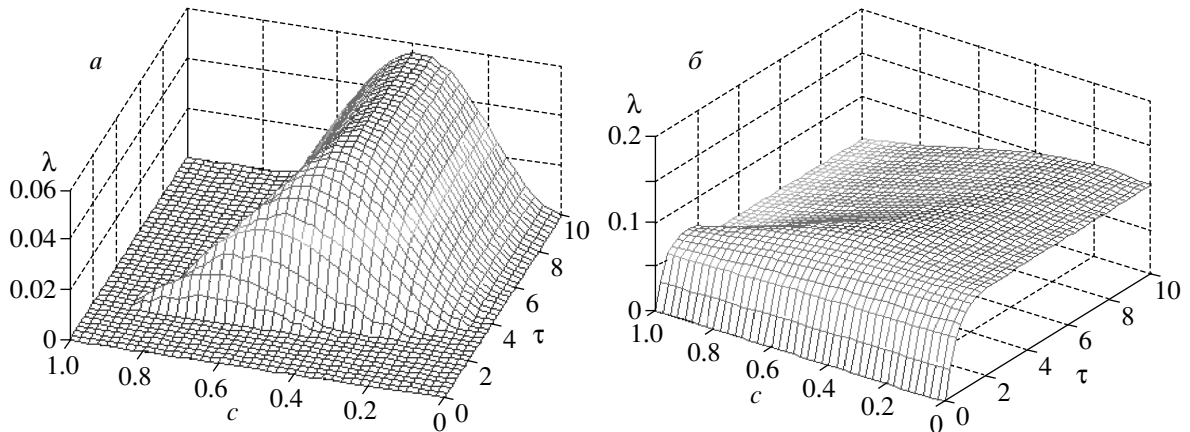


Рис. 1. Зависимости временной динамики минимального собственного значения матрицы Переса – Хорощецких от отношения частоты Раби к константе связи с общим термостатом в случаях, когда возбуждены оба атома (а) и когда возбужден только один из атомов (б), а в термостате нет фотонов. Диполь-дипольного взаимодействия атомов нет ($\tau = \beta t$ — безразмерное время)

4. МАКСИМАЛЬНО СЖАТЫЙ ТЕРМОСТАТ

Теперь рассмотрим термостат, находящийся при ненулевой температуре. Будем рассматривать лишь наиболее интересный для нас случай максимально сжатого термостата, когда $|M| = \sqrt{N(N+1)}$. По-прежнему полагаем $\theta = 2\pi n$, $n = 0, \pm 1, \dots$. Тогда динамика первоначально чистых атомных состояний будет характеризоваться двухатомной волновой функцией.

Матрица Переса – Хорощецких имеет вид

$$\mathcal{R}_{st}^{P-H} = \begin{pmatrix} \frac{N+1}{2N+1}(1 - \mathcal{R}_{aa}) & 0 & 0 & -\frac{1}{2}\mathcal{R}_{aa} \\ 0 & \frac{1}{2}\mathcal{R}_{aa} & -\frac{\sqrt{N(N+1)}}{2N+1}(1 - \mathcal{R}_{aa}) & 0 \\ 0 & -\frac{\sqrt{N(N+1)}}{2N+1}(1 - \mathcal{R}_{aa}) & \frac{1}{2}\mathcal{R}_{aa} & 0 \\ -\frac{1}{2}\mathcal{R}_{aa} & 0 & 0 & \frac{N}{2N+1}(1 - \mathcal{R}_{aa}) \end{pmatrix}.$$

Случай $\mathcal{R}_{aa} = 0$ отвечает ситуации первоначально одинаковых атомных состояний, например, возбужденных или невозбужденных. Тогда в отсутствие диполь-дипольного взаимодействия существует лишь одно отрицательное собственное значение матрицы Переса – Хорощецких $\lambda = -\sqrt{N(N+1)}/(2N+1)$, из которого видно, что с ростом плотности фотонов отрицательное собственное значение матрицы Переса – Хорощецких становится минимально возможным: $\lambda = -0.5$.

Таким образом, коллективное взаимодействие двух возбужденных или невозбужденных атомов с максимально сжатой широкополосной интенсивной электромагнитной волной приводит к возникновению стационарного перепутанного состояния типа ЭПР-пары. Это является следствием сильной анизотропии в релаксации углового момента в сжатом термостате [29, Appendix 1], которую, в свою очередь, можно рассматривать как перенос корреляций сжатого термостата на состояния углового момента. Обсуждение связи перепутывания и сжатия спина можно найти в работе [30]. Поскольку динамику состояний Дике (состояний двухуровневой системы, симметричных по перестановке частиц) можно описать посредством углового момента [14, 15], стационарное состояние в максимально сжатом термостате оказывается чистым состоянием вида [31]

$$\frac{\sqrt{N+1}|g\rangle + \sqrt{N}|e\rangle}{\sqrt{2N+1}}.$$

Зависимость временной динамики минимального собственного значения матрицы Переса – Хорощецких от числа фотонов в термостате в случае, когда

оба атома возбуждены, представлена на рис. 2а. Здесь диполь-дипольное взаимодействие не влияет на стационарное перепутывание в системе.

Таким образом, поскольку в максимально сжатом состоянии термостата атомы, находящиеся первоначально в одинаковом исходном состоянии, эволюционируют к перепутанному состоянию типа ЭПР-пары, достаточно иметь некоторое контролируемое воздействие на систему, не приводящее к уничтожению перепутанности, чтобы получить любую требуемую перепутанность в системе. Роль контролируемого воздействия играет взаимодействие системы с классическим электромагнитным полем. В поле классической резонансной электромагнитной волны стационарное состояние системы становится смешанным и в отсутствие диполь-дипольного взаимодействия стационарная матрица плотности системы принимает вид

$$\begin{aligned} R_{gg} &= \Delta^{-1}(1 - R_{aa})(8N^2 + 5N - 2c^2N + \\ &+ 4N^3 + 8c^4|M| - 6|M|N - 4N^2|M| + \\ &+ 8c^4N + 4c^4 - 2|M| - 8c^2|M| + 1 + u), \\ R_{gs} &= -i\sqrt{2}c\Delta^{-1}(1 - R_{aa})(u + N - |M| + 1), \\ R_{ge} &= -\Delta^{-1}(1 - R_{aa})(u - 2c^2|M| - 4N^2|M| - \\ &- 4N|M| + 4N^3 + 6N^2 + 2N - |M|), \\ R_{ss} &= 2c^2\Delta^{-1}(1 - R_{aa})(2N + 1 + u), \\ R_{se} &= -\sqrt{2}c\Delta^{-1}(1 - R_{aa})(u + N - |M|), \\ R_{ee} &= \Delta^{-1}(1 - R_{aa}) \times \\ &\times (4N^2 + N - 4N^2|M| + 2c^2N + 4N^3 - \\ &- 4c^2|M| + 8c^4N - 2|M|N + 8c^4|M| + 4c^4), \end{aligned} \quad (15)$$

$$\begin{aligned}
 R_{ga} &= R_{as} = R_{ea} = 0, \\
 u &= 4c^2|M| + 4c^2N + 2c^2, \\
 \Delta &= 1 + 12N^2 + 6N - 8N^2|M| + 24c^4|M| - \\
 &\quad - 8N|M| - 8c^2|M| + 8c^2N + 8N^3 - 2|M| + \\
 &\quad + 4c^2 + 24c^4N + 12c^4.
 \end{aligned}$$

Анализ минимального собственного значения матрицы Переса–Хородецких показывает, что при малых и больших значениях интенсивности классического поля никакого перепутывания в системе нет, если $R_{aa} = 0$. Это видно и на рис. 3 — взаимодействие с классическим полем приводит в целом к разрушению стационарного перепутывания в системе. Однако существует диапазон интенсивностей классического поля, когда стационарное перепутывание изменяется от нуля до значения, близкого к перепутыванию ЭПР-пары. Этот случай оказывается самым примечательным с точки зрения когерентного контроля, так как позволяет получать в системе перепутывание заданной величины в зависимости от величины взаимодействия с классическим полем.

В случае, когда возбужден только один из атомов, перепутывание в системе уменьшается с ростом числа фотонов в термостате (рис. 2б). При учете взаимодействия с классическим полем в системе появляются характерные осцилляции Раби, а стационарное перепутывание перестает зависеть от числа фотонов. Диполь-дипольное взаимодействие при этом не меняет величины стационарного перепутывания.

5. ПЕРЕПУТЫВАНИЕ В ПРОИЗВОЛЬНОМ ТЕРМОСТАТЕ

Теперь обсудим, как отстройка от оптимальных параметров задачи влияет на меру перепутывания. Известно, что экспериментальная реализация максимального сжатия в случае широкополосного излучения имеет ряд сложностей. Это приводит к тому, что на практике параметр сжатия отличается от максимально возможного. Отход от максимального сжатия сопровождается уменьшением динамического и стационарного перепутывания, о чем дает наглядное представление рис. 4.

Другим важным обстоятельством, нарушающим оптимальные условия стационарного перепутывания в изучаемой модели, является наличие альтернативных каналов релаксации. Их можно моделировать при помощи уравнения (6) с учетом независимых термостатов. Для простоты параметры независимых термостатов будем считать одинаковыми, а

сами термостаты несжатыми и не содержащими фотонов. Если сначала пренебречь диполь-дипольным взаимодействием атомов, то в результате решения уравнений (6) стационарная матрица плотности системы (в полуперепутанном базисе) принимает вид (выписаны ненулевые элементы)

$$\begin{aligned}
 R_{gg} &= [w + 8c^2(2c^2 + 1 + 2b + b^2)] \Delta^{-1}, \\
 R_{ss} &= 8c^2(2c^2 + 1 + 2b + b^2), \\
 R_{aa} &= R_{ee} = 16c^4\Delta^{-1}, \\
 R_{gs} &= -2i\sqrt{2}c(4b^2 + b^3 + 2 + 5b + 4c^2 + 4bc^2)\Delta^{-1}, \\
 R_{ge} &= -4c^2(b^2 + 3b + 2)\Delta^{-1}, \\
 R_{se} &= -8i(1 + b)\sqrt{2}c^3.
 \end{aligned} \tag{16}$$

Здесь через c обозначено отношение частоты $\xi = |\mathcal{E}d_{10}|/\hbar$ взаимодействия атома с классическим электромагнитным полем к характерной константе связи $\beta = \chi|d_{10}|^2/2$ с независимым термостатом, $c = \xi/\beta = 2|\mathcal{E}|/\hbar\chi|d_{10}|$, а величина b описывает отношения констант связи с независимым и общим термостатами, $b = \chi_i/\chi$. Другие параметры такие:

$$\begin{aligned}
 \Delta &= 64c^4 + 16c^2(2c^2 + 1 + 2b + b^2) + w, \\
 w &= b^4 + 6b^3 + 13b^2 + 12b + 4.
 \end{aligned}$$

Действие независимых термостатов приводит к разрушению обсуждаемого механизма перепутывания в поле классической волны и общего термостата. Представление о зависимости параметров стационарного перепутывания в этом случае дает рис. 5.

Наконец, рассмотрим предельный случай, когда есть только взаимодействие с независимыми термостатами, а общий термостат отсутствует вовсе. Тогда только диполь-дипольное взаимодействие обеспечивает динамическое перепутывание атомных состояний (при соответствующих начальных условиях). Однако в отсутствие резонансного взаимодействия с классическим полем стационарного перепутывания нет. Соответствующая стационарная матрица плотности диагональна со следующими матричными элементами:

$$\begin{aligned}
 R_{gg} &= \frac{(N+1)^2}{(2N+1)^2}, \quad R_{ff} = R_{ll} = \frac{(N+1)N}{(2N+1)^2}, \\
 R_{ee} &= \frac{N^2}{(2N+1)^2}
 \end{aligned}$$

и не зависит ни от диполь-дипольного взаимодействия, ни от возможного сжатия независимых термостатов. Здесь N — плотность числа фотонов независимого термостата.

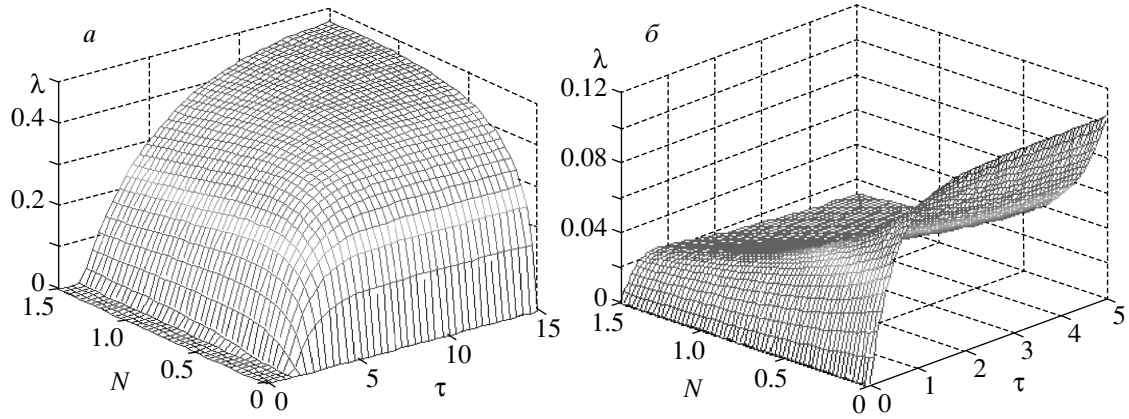


Рис. 2. Зависимости временной динамики минимального собственного значения матрицы Переса – Хорodeцких от числа фотонов в термостате в случаях, когда возбуждены оба атома (а) и когда возбужден только один из атомов (б), а термостат максимально сжат

В поле резонансной классической волны стационарное решение оказывается перепутанным и зависящим от параметров диполь-дипольного взаимодействия:

$$\begin{aligned}
 R_{gg} &= (16c^4 + 4k^2 + 8c^2 + 1)\Delta^{-1}, \\
 R_{gf} &= 2c(4ic^2 + 2k + i)\Delta^{-1}, \\
 R_{gl} &= 2c(-4ic^2 + 2k - i)\Delta^{-1}, \quad R_{ge} = 4c^2\Delta^{-1}, \\
 R_{ff} &= R_{ll} = 4c^2(4c^2 + 1)\Delta^{-1}, \\
 R_{ee} &= 16c^4\Delta^{-1}, \quad R_{fl} = -4c^2(2ik + 1)\Delta^{-1}, \\
 R_{fe} &= -R_{le} = -8ic^3\Delta^{-1}, \\
 \Delta &= 64c^4 + 4k^2 + 16c^2 + 1.
 \end{aligned}
 \tag{17}$$

Здесь для простоты независимые термостаты считаются без фотонов. Рисунок 6 дает представление о зависимости этого стационарного перепутывания от параметров задачи.

6. ЗАКЛЮЧЕНИЕ

Рассмотренный нами механизм перепутывания представляется весьма трудным для анализа, поскольку в качестве независимых параметров выступает свыше восьми групп переменных. Среди них: число фотонов и степень сжатия общего термостата, аналогичные параметры для независимых термостатов, константы связи с термостатами, диполь-дипольное взаимодействие атомов, частота Раби взаимодействия атомов с классическим электромагнитным полем, отстройка от резонанса с классическим полем, отстройки от резонансов с центральными частотами термостатов, набег фаз. Кроме

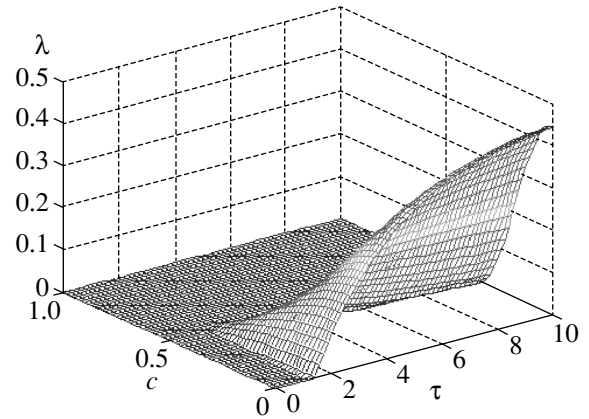


Рис. 3. Зависимость временной динамики минимального собственного значения матрицы Переса – Хорodeцких от отношения частоты Раби к константе взаимодействия с общим термостатом в случае, когда возбуждены оба атома и термостат максимально сжат

того, в поле общего термостата стационарное состояние атомов зависит от их начальных состояний. Мы ограничились обсуждением и анализом лишь тех случаев, которые, с одной стороны, подчеркивают особенности нового механизма перепутывания, а с другой стороны, демонстрируют условия управления параметрами перепутывания при изменении интенсивности классического поля. Из-за того что количественный критерий перепутывания представляется решением алгебраических уравнений четвертого порядка, в большинстве случаев аналитический анализ перепутывания оказался невозможным

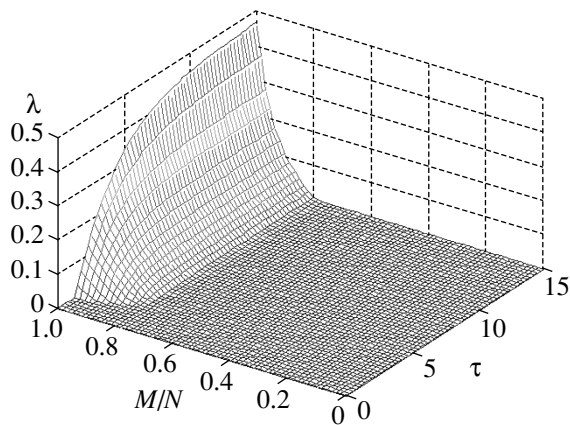


Рис. 4. Зависимость временной динамики минимального собственного значения матрицы Переса – Хорощецких от параметра относительного сжатия термостата в случае, когда возбуждены оба атома

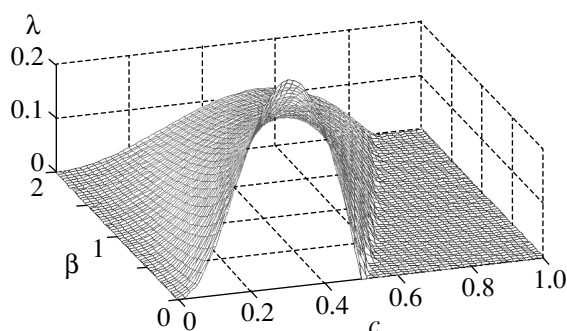


Рис. 5. Минимальное собственное значение стационарной матрицы Переса – Хорощецких в случае, когда первоначально были возбуждены оба атома, а общий и независимый термостаты не содержат фотонов. Здесь β — отношение константы связи с независимыми термостатами к константе связи с общим термостатом, а c — отношение частоты Раби к константе связи с общим термостатом

и приходилось ограничиваться численным моделированием.

Одной из особенностей рассмотренного механизма формирования в атомной системе квантовых корреляций является независимость стационарного перепутывания от прямого диполь-дипольного взаимодействия между атомами в случае, когда первоначально возбужден только один из атомов — в широком диапазоне параметров стационарное перепутывание атомных состояний определяется в основном параметрами общего термостата и частотой Раби (для набега фазы $\theta = 2\pi n$, $n = 0, \pm 1, \dots$). И только

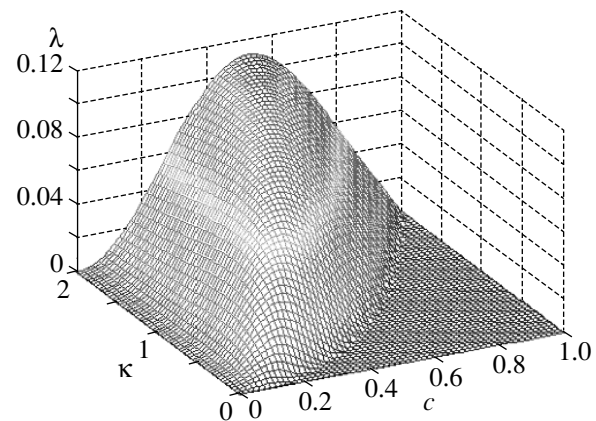


Рис. 6. Минимальное собственное значение стационарной матрицы Переса – Хорощецких в случае, когда первоначально были возбуждены оба атома, независимые термостаты не содержат фотонов, а общего термостата нет. Здесь κ — отношение параметра диполь-дипольного взаимодействия к константе связи с независимыми термостатами, а c — отношение частоты Раби к константе связи с независимыми термостатами

когда в динамике каждого из атомов становится существенной релаксация за счет взаимодействия со своим собственным термостатом, которое не зависит от аналогичного термостата другого атома, свойства стационарного перепутывания изменяются, и в предельном случае отсутствия коллективного распада в поле общего термостата в основном определяются диполь-дипольным взаимодействием атомов и частотой Раби. В конечном счете это связано со свойствами неприводимых представлений оператора полного дипольного момента атомной системы и оператора диполь-дипольного взаимодействия атомов. Это также позволяет говорить о двух принципиально различных механизмах перепутывания при резонансном взаимодействии атомов с классической электромагнитной волной. Один из них основан на коллективной релаксации в поле общего термостата, другой — на прямом взаимодействии (в нашем случае диполь-дипольном) между подсистемами.

За последние годы появилось немало работ, например [12, 30, 32, 33], посвященных особенностям перепутывания атомных состояний в поле общего термостата. При этом также рассматривалось и перепутывание атомных состояний в классическом электромагнитном поле. В работе [34] обсуждалось перепутывание состояний Дике в поле общего термостата и классической накачки без учета диполь-дипольного взаимодействия атомов и сжатия

термостата. При этом был использован критерий Вуттерса. Наши результаты в соответствующем предельном случае согласуются с результатами работы [34], если дополнительно ограничить рассмотрение только состояниями Дике и положить $\mathcal{R}_{aa} = 0$. Однако именно учет состояний с $\mathcal{R}_{aa} \neq 0$ определяет перепутывание в поле одного общего несжатого термостата. Кроме того, вопрос о перепутанности абстрактных состояний, симметричных по отношению к перестановке неразличимых частиц (состояний Дике в том числе) является не таким однозначным [35] и требует дальнейшего изучения. Авторы работы [30] рассматривали связь перепутывания состояний Дике со сжатием атомных состояний. В недавней работе [36] изучалось перепутывание состояний диполь-дипольно взаимодействующих систем в классическом резонансном поле, подверженных обычному радиационному распаду. Ее результаты соответствуют нашему предельному случаю отсутствия общего термостата. При этом мы рассмотрели перепутывание атомных состояний с учетом как симметричных, так и антисимметричных (по перестановке частиц) квантовых состояний.

Авторы выражают благодарность В. Н. Горбачеву за полезные обсуждения.

ЛИТЕРАТУРА

1. A. Einstein, B. Podolsky, and N. Rosen, *Phys. Rev.* **47**, 777 (1935).
2. E. Schrödinger, *Naturwissenschaften* **23**, 807, 823, 844 (1935).
3. Д. Бауместер, А. Экерт, А. Цайлингер, *Физика квантовой информации*, Постмаркет, Москва (2002).
4. G. Alber, T. Beth, M. Horodecki, P. Horodecki, R. Horodecki, M. Rotteler, H. Weinfurter, R. Werner, and A. Zeilinger, *Quantum Information. An Introduction to Basic Theoretical Concepts and Experiments*, Springer, Berlin (2001).
5. V. N. Gorbachev, A. I. Zhiliba, A. A. Rodichkina, and A. I. Trubilko, *Phys. Lett. A* **323**, 339 (2004); E-print archives, quant-ph/0402147.
6. B. Julsgaard, A. Kozhekin, and E. S. Polzik, *Nature* **413**, 400 (2001); E-print archives, quant-ph 0106057.
7. H. J. Briegel and R. Raussendorf, *Phys. Rev. Lett.* **86**, 5188 (2001).
8. H. J. Kimble and S. J. Van Enk, *Nature* **429**, 712 (2004).
9. А. М. Башаров, *Письма в ЖЭТФ* **75**, 151 (2002); *ЖЭТФ* **121**, 1249 (2002).
10. L. Jak'obczyk, *J. Phys. A* **35**, 6383 (2002).
11. H. T. Dung, S. Scheel, D.-G. Welsch, and L. Knoll, *J. Opt. B* **4**, 169 (2002).
12. R. Tanas and Z. Ficek, *J. Opt. B* **6**, S90 (2004); E-print archives, quant-ph/0309195.
13. D. A. Lidar, I. L. Chuang, and K. B. Whaley, *Phys. Rev. Lett.* **81**, 2594 (1998).
14. А. В. Андреев, В. И. Емельянов, Ю. А. Ильинский, *Кооперативные явления в оптике*, Наука, Москва (1988).
15. M. G. Benedict, A. M. Ermolaev, V. A. Malyshev, I. V. Sokolov, and E. D. Trifonov, *Superradiance: Multiatomic Coherent Emission*, IOP, Bristol and Philadelphia (1996).
16. R. G. DeVoe and R. G. Brewer, *Phys. Rev. Lett.* **76**, 2049 (1996).
17. J. Eschner, Ch. Raab, F. Schmidt-Kaler, and R. Blatt, *Nature* **413**, 495 (2001).
18. А. А. Макаров, В. С. Летохов, *ЖЭТФ* **124**, 766 (2003).
19. A. Barchielli and V. P. Belavkin, *J. Phys. A* **24**, 1495 (1991).
20. А. М. Башаров, Э. А. Маныкин, *Опт. и спектр.* **96**, 91 (2004).
21. J. S. Bell, *Physics* **1**, 195 (1964).
22. W. K. Wootters, *Phys. Rev. Lett.* **80**, 2245 (1998); C. H. Bennett, D. P. Di Vincenzo, J. A. Smolin, and W. K. Wootters, *Phys. Rev. A* **54**, 3824 (1996).
23. A. Peres, *Phys. Rev. Lett.* **77**, 1413 (1996).
24. M. Horodecki, P. Horodecki, and R. Horodecki, *Phys. Lett. A* **223**, 1 (1996).
25. А. М. Башаров, Е. В. Морева, Э. А. Маныкин, *Опт. и спектр.* **96**, 724 (2004); А. М. Башаров, А. А. Башкеев, *Опт. и спектр.* **96**, 716 (2004); А. М. Basharov, A. A. Bashkeev, and E. A. Manykin, in *10-th Int. Conf. on Quantum Optics (ICQO-2004)*, Minsk, May 30–June 3 (2004), p. 43.
26. M. J. Collet and C. W. Gardiner, *Phys. Rev. A* **30**, 1386 (1984).
27. G. Kurizki and A. Ben-Reuven, *Phys. Rev. A* **36**, 90 (1987).
28. G. Lindblad, *Comm. Math. Phys.* **48**, 119 (1976).

- 29.** A. I. Maimistov and A. M. Basharov, *Nonlinear Optical Waves*, Kluwer Acad. Publ., Dordrecht 1999.
- 30.** A. Messikh, Z. Ficek, and M. R. B. Wahiddin, *J. Opt. B* **5**, L1 (2003).
- 31.** G. M. Palma and P. L. Knight, *Phys. Rev. A* **39**, 1962 (1989).
- 32.** F. Benatti, R. Floreanini, and M. Piani, *Phys. Rev. Lett.* **91**, 070402 (2003).
- 33.** A. Messikh, M. R. B. Wahiddin, C. H. Pah, and Z. Ficek, *J. Opt. B* **6**, 289 (2004).
- 34.** S. Schneider and G. J. Milburn, *Phys. Rev. A* **65**, 042107 (2002).
- 35.** G. C. Ghirardi and L. Marinatto, E-print archives, quant-ph/0401065.
- 36.** O. Cakir, A. A. Kliachko, and A. S. Shumovsky, E-print archives, quant-ph/0406081.