

ВКЛАД МНОГОКРАТНОГО РАССЕЯНИЯ В ДИЭЛЕКТРИЧЕСКУЮ ПРОНИЦАЕМОСТЬ СЛУЧАЙНО-НЕОДНОРОДНОЙ СРЕДЫ

*В. Л. Кузьмин**

*Санкт-Петербургский торгово-экономический институт
194021, Санкт-Петербург, Россия*

Поступила в редакцию 17 ноября 2003 г.,
после переработки 2 сентября 2004 г.

В рамках статистической теории многократного рассеяния света в случайных средах диэлектрическая проницаемость суспензии представлена в виде диаграммного ряда по кратностям рассеяния и концентрации частиц. Найден вклад двух- и трехкратного рассеяния. Рассчитанные на основе оптической теоремы значения длины экстинкции и транспортной длины концентрированных суспензий находятся в хорошем согласии с известными данными. Показано, что борновское двухчастичное приближение с одновременным использованием формфактора Ми и структурного фактора Перкуса–Йефика недостаточно для случая систем с высокой концентрацией рассеивателей. Найден вклад в оптические параметры, отсутствующий в указанном приближении.

PACS: 42.25.Bs, 42.25.Dd, 82.70.Dd

1. ВВЕДЕНИЕ

В связи с широким применением [1] когерентных и корреляционных эффектов многократного рассеяния света в сильнонеоднородных непрозрачных коллоидных системах (суспензиях, эмульсиях, гелях, пенах, биологических тканях [2–10]) актуальной стала проблема вычисления оптических параметров.

Основными параметрами, характеризующими перенос излучения в режиме многократного рассеяния, являются длина l свободного пробега фотона, или длина экстинкции, и транспортная длина $l^* = l(1 - \overline{\cos\theta})$, где $\overline{\cos\theta}$ — средний косинус угла рассеяния — основной параметр, характеризующий анизотропию сечения рассеяния. Оптическая теорема в борновском приближении связывает параметры l и l^* с сечением рассеяния электромагнитного излучения во втором, низшем неисчезающем, порядке по разности $\Delta\varepsilon = \varepsilon_p - \varepsilon_0$ диэлектрических проницаемостей частиц ε_p и среды ε_0 , в которой они растворены. При этом дифференциальное сечение, или индикатриса, рассеяния

представляется в виде произведения формфактора, характеризующего рассеяние на отдельной частице, на структурный фактор. Для описания структурного фактора суспензии широко используется приближение Перкуса–Йефика [11], оказавшееся весьма успешным при описании модели твердых сфер. Для большинства исследуемых систем параметр $\Delta\varepsilon$ не мал. Поэтому, оставаясь в рамках борновского приближения, формфактор Рэля–Ганса заменяют на формфактор Ми [2, 4–6]. Однако для конденсированных суспензий одновременное использование формфактора Ми и структурного фактора Перкуса–Йефика не является согласованным, так как структурный фактор Перкуса–Йефика учитывает корреляции в положениях частиц во всех порядках по концентрации, а формфактор Ми использует выражение для поля на изолированной частице. Различие между измеренными и вычисленными на основе такой схемы значениями параметров для конденсированных суспензий достигает 30% [5, 6].

В настоящей работе диаграммная техника, развитая ранее [12–14] в теории распространения и рассеяния света в случайных средах, применяется для описания диэлектрической проницаемости сус-

*E-mail: Vladimir.Kuzmin@paloma.spbu.ru

пензии в виде ряда по параметру $\Delta\varepsilon$ и концентрации, что позволяет вычислять оптические параметры суспензии за рамками борновского приближения. Очевидно, что в стандартном подходе не учитываются многочастичные корреляции выше двухчастичных. Мы показали, однако, что стандартный подход, основанный на мультипликативном представлении сечения рассеяния в виде произведения формфактора M_i и структурного фактора [2, 4–6], при учете членов всех порядков по концентрации в структурном факторе полностью игнорирует процессы многократного переизлучения между заданным числом частиц; при этом не учитываются полностью даже члены второго порядка по концентрации. Мы нашли в явном виде поправку в диэлектрическую проницаемость, происходящую от процесса переизлучения между двумя частицами. Поправка имеет второй порядок по концентрации и третий порядок по параметру $\Delta\varepsilon$. Учет найденного нами дополнительного члена в области больших концентраций улучшает согласие теоретических результатов с известными экспериментальными данными [5].

В работе рассматриваются системы, в которых отсутствует собственное поглощение, т. е. поглощение, обусловленное неупругим взаимодействием света с веществом. Таким образом, в данном случае затухание обусловлено фазовыми сдвигами поля. В системах подобного рода потери света обусловлены процессами упругого многократного рассеяния на случайных конфигурациях диэлектрических рассеивателей с размером порядка длины волны.

Работа построена следующим образом. Во втором разделе приведено общее выражение для диэлектрической проницаемости суспензии в виде диаграммного ряда по степеням $\Delta\varepsilon$ и концентрации. Третий раздел посвящен расчету оптических параметров суспензии в борновском приближении и сравнению с известными экспериментальными данными. В четвертом разделе получены поправки к борновскому приближению, обусловленные процессами переизлучения между частицами суспензии. Заключение посвящено обсуждению результатов.

2. ДИАГРАММНЫЙ РЯД ДЛЯ ДИЭЛЕКТРИЧЕСКОЙ ПРОНИЦАЕМОСТИ

Будем рассматривать систему как ансамбль сферических частиц, случайно распределенных в среде-растворителе. Будем пренебрегать собственным

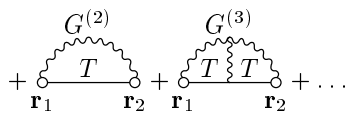
$$\hat{\Pi}(\mathbf{r}_1 - \mathbf{r}_2) = \frac{\Delta\varepsilon}{4\pi\varepsilon_0} \delta(\mathbf{r}_1 - \mathbf{r}_2) +$$


Рис. 1. Вклады в диэлектрическую проницаемость членов диаграммного ряда первого, второго и третьего порядков по $\Delta\varepsilon$

поглощением, обусловленным неупругими процессами рассеяния.

Пусть на систему падает плоская электромагнитная монохроматическая волна частоты ω . Для функции Грина электромагнитного поля в случайной среде справедливо уравнение Дайсона (см. например, [13])

$$\hat{T}(\mathbf{r}_1 - \mathbf{r}_2) = \hat{T}_0(\mathbf{r}_1 - \mathbf{r}_2) + \int d\mathbf{r}' d\mathbf{r}'' \hat{T}_0(\mathbf{r}_1 - \mathbf{r}') \hat{\Pi}(\mathbf{r}' - \mathbf{r}'') \hat{T}(\mathbf{r}'' - \mathbf{r}_2). \quad (2.1)$$

Тензор

$$\hat{T}_0(\mathbf{r}) = 4\pi(k_0^2 \hat{I} + \nabla \times \nabla) \times \int \frac{d\mathbf{q}}{(2\pi)^3} \frac{e^{i\mathbf{q}\cdot\mathbf{r}}}{q^2 - (k_0 + i\eta)^2} \quad (2.2)$$

представляет собой функцию Грина волнового уравнения в чистом растворителе с диэлектрической проницаемостью ε_0 , \mathbf{k}_0 — волновой вектор в такой среде, $k_0 = 2\pi n_0 \lambda^{-1}$, $n_0 = \sqrt{\varepsilon_0}$ — вещественный показатель преломления растворителя, $\lambda = \omega/c$ — длина волны в вакууме. Для краткости мы опускаем множитель $\exp(i\omega t)$, описывающий зависимость от времени монохроматической волны.

Ядро уравнения Дайсона, или поляризационный оператор $\hat{\Pi}(\mathbf{r}_1 - \mathbf{r}_2)$, представляется в виде ряда неприводимых диаграмм (рис. 1). В этих диаграммах все отрезки — одетые функции Грина. Каждой вершине сопоставляется множитель $\Delta\varepsilon/4\pi\varepsilon_0$. Многоточие или звезда из n волнистых линий обозначает связный коррелятор

$$G^{(n)}(\mathbf{r}_1, \dots, \mathbf{r}_n) = \prod_{i=1}^n \int d\mathbf{R}_i \Theta\left(\frac{D}{2} - |\mathbf{r}_i - \mathbf{R}_i|\right) \times F^{(n)}(\mathbf{R}_1, \dots, \mathbf{R}_n), \quad (2.3)$$

где D — диаметр частицы; наличие функций Хевисайда $\Theta(D/2 - |\mathbf{r}_i - \mathbf{R}_i|)$ гарантирует, что рассеяние происходит внутри частиц. Корреляционные

функции $F^{(n)}(\mathbf{R}_1, \dots, \mathbf{R}_n)$ определяются как связанные, или кумулятивные, части n -частичных функций распределения в системе твердых сфер с координатами $\mathbf{R}_1, \dots, \mathbf{R}_n$. Одночастичная функция распределения представляет собой среднюю плотность числа частиц,

$$F^{(1)}(\mathbf{R}) = \rho = \bar{N}/V,$$

где V — объем системы, \bar{N} — среднее число частиц,

$$F^{(2)}(\mathbf{R}_1, \mathbf{R}_2) = \rho\delta(\mathbf{R}_1 - \mathbf{R}_2) + g^{(2)}(\mathbf{R}_1, \mathbf{R}_2), \quad (2.4)$$

$$F^{(3)}(\mathbf{R}_1, \mathbf{R}_2, \mathbf{R}_3) = \rho\delta(\mathbf{R}_1 - \mathbf{R}_2)\delta(\mathbf{R}_1 - \mathbf{R}_3) + \delta(\mathbf{R}_1 - \mathbf{R}_2)g^{(2)}(\mathbf{R}_2, \mathbf{R}_3) + \delta(\mathbf{R}_2 - \mathbf{R}_3)g^{(2)}(\mathbf{R}_3, \mathbf{R}_2) + \delta(\mathbf{R}_3 - \mathbf{R}_1)g^{(2)}(\mathbf{R}_1, \mathbf{R}_2) + g^{(3)}(\mathbf{R}_1, \mathbf{R}_2, \mathbf{R}_3), \quad (2.5)$$

где $g^{(n)}(\mathbf{R}_1, \dots, \mathbf{R}_n)$ — известные урселловские корреляционные функции [11, 15]. Наличие δ -функции означает, что рассеяние происходит на меньшем числе частиц; таким образом, члены с δ -функциями описывают величины более низкого порядка по концентрации, чем члены, не содержащие δ -функции.

Члены диаграммного ряда представляют собой в общем случае интегральные свертки функций Грина и многочастичных корреляционных функций системы твердых сфер.

Фурье-образ поляризационного оператора,

$$\hat{\Pi}(\mathbf{k}) = \int d\mathbf{r} \hat{\Pi}(\mathbf{r}) e^{-i\mathbf{k}\cdot\mathbf{r}},$$

определяет диэлектрическую проницаемость ε суспензии,

$$\frac{\varepsilon - \varepsilon_0}{4\pi\varepsilon_0} = \tilde{\Pi}_\perp(\mathbf{k}), \quad (2.6)$$

где $\mathbf{k} = \sqrt{\varepsilon'/\varepsilon_0} \mathbf{k}_0$ — волновой вектор поля в суспензии, индекс « \perp » обозначает поперечную относительно \mathbf{k} компоненту тензора $\hat{\Pi}(\mathbf{k})$, $\varepsilon' = \text{Re}\varepsilon$. Зависимость диэлектрической проницаемости от величины волнового вектора означает появление пространственной дисперсии в случае рассеивателей конечных размеров.

Мнимая часть поляризационного оператора определяет длину свободного пробега фотона:

$$\frac{1}{l} = \sqrt{\frac{\varepsilon'}{\varepsilon_0}} 4\pi k_0 \text{Im} \tilde{\Pi}_\perp(k), \quad (2.7)$$

при условии $\text{Im} \tilde{\Pi}_\perp \ll \text{Re} \tilde{\Pi}_\perp$.

3. ДИЭЛЕКТРИЧЕСКАЯ ПРОНИЦАЕМОСТЬ В БОРНОВСКОМ ПРИБЛИЖЕНИИ

Диаграммный ряд для поляризационного оператора упорядочен по числу вершин, т.е. по параметру $\Delta\varepsilon$ (ниже «шляпку» над оператором будем опускать). Одновременно он содержит другой параметр разложения — концентрацию $c = \rho v$, где $v = \pi D^3/6$ — объем частицы суспензии. Физически члены порядка c^n описывают процесс рассеяния на системе из n взаимно непроницаемых частиц.

На рис. 2 поляризационный оператор представлен в виде

$$\Pi = \Pi_{Mie} + \Pi_{PY} + \Pi_R + \Pi_M + \dots, \quad (3.1)$$

упорядоченном как по числу рассеивателей, так и по параметру $\Delta\varepsilon$.

Первая сумма диаграмм, Π_{Mie} , представляет процессы многократного рассеяния в объеме одной изолированной частицы. В результате суммирования по всем кратностям n возникает поле, описываемое формулами Ми; интегрирование этого выражения по объему сферы дает формфактор Ми. Это — вклад максимально-связных диаграмм, в которых все аргументы корреляционных функций связаны δ -функциями,

$$F^{(n)}(\mathbf{R}_1, \dots, \mathbf{R}_n) \sim \rho\delta(\mathbf{R}_1 - \mathbf{R}_2) \dots \delta(\mathbf{R}_1 - \mathbf{R}_n).$$

Вторая сумма диаграмм, Π_{PY} , описывает последовательное рассеяние на двух частицах; волнистая ли-

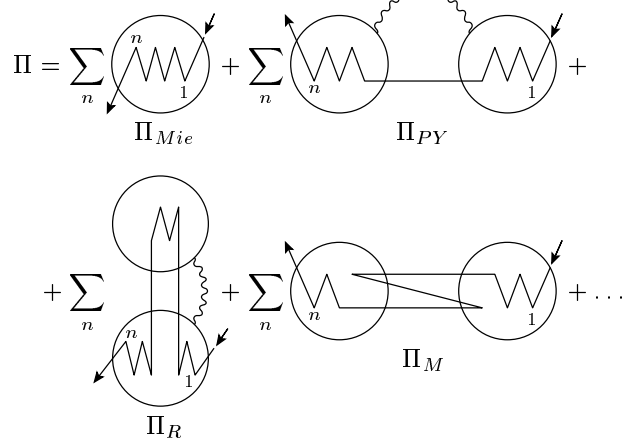


Рис. 2. Диаграммы первого и второго порядка по концентрации рассеивателей. Сферы ограничивают область интегрирования по координатам вершин

ния представляет корреляционную функцию положения частиц, для которой, как правило, используется приближение Перкуса – Йевики. Эти два члена, Π_{Mie} и Π_{PY} , как раз и приводят к широко используемому в настоящее время представлению сечения рассеяния в виде произведения формфактора Ми на структурный фактор.

Третья группа диаграмм, Π_R , описывает рассеяние одной частицей с учетом однократного промежуточного перерассеяния на другой частице, коррелирующей с первой, и вообще не учитывается в стандартном подходе. Видно, однако, что диаграммы, содержащиеся в Π_R , того же порядка, что и диаграммы Π_{PY} , описываемые как свертка формфактора и структурного фактора.

Эти диаграммы не исчерпывают полностью вклада двухчастичных корреляций. Диаграммы Π_M представляют вклады процессов многократного перерассеяния между выделенной парой частиц.

В отсутствие собственного поглощения учет в (2.7) диаграмм второго порядка по параметру $\Delta\varepsilon$ приводит к известной оптической теореме, связывающей сечение рассеяния и длину свободного пробега фотона:

$$\frac{1}{l} = \frac{\pi k_0^4}{4} \left(\frac{\Delta\varepsilon}{\varepsilon_0} \right)^2 \int \frac{d\Omega}{(2\pi)^3} \tilde{\Theta}^2(\mathbf{k} - \mathbf{k}_s) (1 + \cos^2 \theta) \times \times \left[\rho + \tilde{g}^{(2)}(\mathbf{k} - \mathbf{k}_s) \right], \quad (3.2)$$

где величина

$$\tilde{\Theta}(q) = \frac{4\pi}{q^3} \left(\sin \frac{qD}{2} - \frac{qD}{2} \cos \frac{qD}{2} \right)$$

— фурье-образ функции Хевисайда, θ — угол между векторами \mathbf{k} и \mathbf{k}_s , интегрирование проводится по ориентациям волнового вектора \mathbf{k}_s рассеянной волны.

Подынтегральное выражение в (3.2) с точностью до множителя представляет собой дифференциальное сечение $\tilde{G}(q)$ однократного рассеяния в борновском приближении:

$$\tilde{G}(q) = \rho F(q) S(q), \quad (3.3)$$

где $F(q) = (\Delta\varepsilon/\varepsilon_0)^2 \tilde{\Theta}^2(q)$ — формфактор Рэлея – Ганса, $S(q) = 1 + g^{(2)}(q)/\rho$ — структурный фактор.

Формула (3.2) представляет собой вклад суммы первых двух диаграмм в Π_{Mie} и Π_{PY} , по одной вершине в каждой из изображенных сфер. Замена формфактора Рэлея – Ганса на формфактор Ми соответствует учету всех диаграмм Π_{Mie} и Π_{PY} .

Транспортная длина l^* в этом приближении определяется в виде

$$\frac{1}{l^*} = \frac{\pi k_0^4 \rho}{4} \int \frac{d\Omega}{(2\pi)^3} (1 + \cos^2 \theta) (1 - \cos \theta) \times \times F(\mathbf{k} - \mathbf{k}_s) S(\mathbf{k} - \mathbf{k}_s). \quad (3.4)$$

В случае малой концентрации структурный фактор обращается в единицу, $S(q) \rightarrow 1$ при $c \rightarrow 0$. При конечных концентрациях для двухчастичной функции $g^{(2)}(\mathbf{k} - \mathbf{k}_s)$ используется приближение Перкуса – Йевики.

В работе [4] отмечалось, что для концентрированных суспензий результаты расчетов сечения рассеяния с формфактором Рэлея – Ганса незначительно отличаются от результатов расчетов по формулам Ми. Мы провели расчеты согласно (3.2) с использованием формфактора Рэлея – Ганса и сравнили с известными результатами, полученными как экспериментально, так и численно с использованием формфактора Ми, чтобы оценить возможность использования разложения по параметру $\Delta\varepsilon$.

Выбрав в качестве естественного пространственного масштаба длину волны, мы сравнили данные работ [16–18] для средней длины свободного пробега и транспортной длины, полученные для водных суспензий частиц латекса с различными значениями параметра D/λ при одной и той же концентрации $c = 0.1$ с результатами наших расчетов с использованием формфактора Рэлея – Ганса. При заданной величине $\Delta\varepsilon$ и концентрации диэлектрическая проницаемость является однородной функцией отношения D/λ , что позволяет сравнивать результаты, полученные при различных длинах волн света.

В работе [18] при использовании He–Ne-лазера с длиной волны $\lambda = 0.633$ мкм экспериментально определена средняя длина свободного пробега l и приведена рассчитанная по формулам Ми транспортная длина l^* для частиц различных диаметров. В работах [16, 17] получены экспериментальные значения величины l для водных растворов латекса при использовании света с $\lambda = 0.633$ мкм [16] и $\lambda = 0.515$ мкм [17]. В табл. 1 проведено сравнение данных работ [16–18] и рассчитанных нами величин l и l^* с использованием формфактора Рэлея – Ганса и приближения Перкуса – Йевики. Видно, что экспериментальные и рассчитанные данные для длины свободного пробега фотонов согласуются для различных систем с точностью от 10 до 20%; такая же степень согласия имеет место и для транспортной длины l^* , рассчитанной по формулам Ми и по формулам Рэлея – Ганса. Это означает, что па-

Таблица 1. Сравнение экспериментальных значений средней длины l свободного пробега фотона (столбец 2) и транспортной длины l^* , рассчитанной в приближении Перкуса–Йевики с формфактором Ми (столбец 4), с соответствующими величинами, рассчитанными в приближении Перкуса–Йевики с формфактором Рэля–Ганса (столбцы 3 и 5); приведены известные экспериментальные (столбец 6) и рассчитанные (столбец 7) значения $\overline{\cos\theta}$ для суспензий частиц различных диаметров D . Концентрация $c = 0.1$, $\Delta\varepsilon = 0.759$

D/λ	l/λ		l^*/λ		$\overline{\cos\theta}$	
	Эксп.	PY + RG	PY + Mie	PY + RG	Эксп.	PY + RG
0.14	197 [18]	280	210 [18]	284		0.01
0.21	64 [17]	87		90		0.04
0.47	14 [18]	17	41 [18]	35		0.51
0.68	9.7 [17]	10		39		0.74
0.73	7.6 [18]	9.1	36 [18]	38		0.57
0.89	5.4 [17]	6.9	37 [19]	39	0.85 [19]	0.83
0.95	5.7 [18]	6.5	39.5 [18]	42	0.86	0.85
1.55	3.9 [17]	3.6		50		0.93
1.72	4.1 [16]	3.2	59 [16]	55	0.93 [16]	0.94

параметр $\Delta\varepsilon(kD)^2$ для большей части исследованных систем можно считать малым, что позволяет вычислять только основную диаграмму в Π_R и пренебречь диаграммами Π_M , описывающими вклад многократных переизлучений. Наибольшее расхождение отмечается для частиц малых размеров; в этом случае при $\lambda^{-1}D \gg 1$ основной вклад дает длинноволновая часть структурного фактора $S(q)$, значительно отличающаяся от единицы даже при концентрациях $c \sim 0.1$.

Отметим, что расчеты в «газовом» приближении со структурным фактором равным единице дают более низкие значения пространственных параметров l и l^* по сравнению с расчетами с использованием формфактора Ми, а расчеты со структурным фактором Перкуса–Йевики — более высокие.

Величины $\overline{\cos\theta}$, рассчитанные согласно соотношению $l^* = l(1 - \overline{\cos\theta})^{-1}$, хорошо согласуются с известными значениями [16, 19].

В работе [5] была экспериментально определена транспортная длина по измерению ослабления прошедшего света в широкой спектральной области для трех конденсированных и трех разбавленных суспензий латекса, состоящих из частиц диаметром $D = 0.205, 0.299, 0.460$ мкм. Затем измеренные значения l^* сравнивались со значениями, рассчитанными с использованием формфактора Ми. Отмечается, что для суспензий с концентрацией $c \approx 0.3$ рас-

чет приводит к заниженным значениям транспортной длины l^* по сравнению с измеренными значениями, особенно для суспензии частиц диаметром $D = 0.460$ мкм. Мы провели расчеты l^* для тех же значений параметров со структурным фактором Перкуса–Йевики (табл. 2). Отметим, что в этом случае весьма высоких концентраций суспензий расчеты с использованием формфактора Рэля–Ганса, т. е. в главном порядке по параметру $\Delta\varepsilon$, и формфактора Ми, т. е. с учетом всех порядков по $\Delta\varepsilon$, в рамках борновского приближения согласуются в пределах нескольких процентов.

4. УЧЕТ ПЕРЕИЗЛУЧЕНИЯ МЕЖДУ РАССЕЙВАТЕЛЯМИ

Рассмотрим вклад порядка $\Delta\varepsilon^3$ в диаграммный член Π_R (см. рис. 2), описывающий рассеяние на одной частице с учетом изменения поля из-за присутствия другой частицы

$$\Pi_R^{(3)} = \left(\frac{\Delta\varepsilon}{4\pi\varepsilon_0} \right)^3 \int \frac{d\mathbf{q}_1 d\mathbf{q}_2}{(2\pi)^6} \tilde{T}(\mathbf{q}_1) \tilde{T}(\mathbf{q}_2) \times \tilde{\Theta}(\mathbf{k}-\mathbf{q}_1) \tilde{\Theta}(\mathbf{q}_2-\mathbf{k}) \tilde{\Theta}(\mathbf{q}_2-\mathbf{q}_1) \tilde{g}^{(2)}(\mathbf{q}_2-\mathbf{q}_1). \quad (4.1)$$

Таблица 2. Транспортная длина l^* , рассчитанная с использованием структурного фактора Перкуса–Йевики на основе формфактора Ми (столбец 3), формфактора Рэлея–Ганса (столбец 4), формфактора Ми с дополнительным учетом вклада $\Pi_R^{(3)}$ (столбец 5); $\lambda = 0.5$ мкм

D , мкм	c	l^* , мкм		
		PY + Mie	PY + RG	PY + Mie + $\Pi_R^{(3)}$
0.205	0.349	9.8 [5]	8.5	12
0.299	0.354	9.2 [5]	10	13.5
0.460	0.299	9.2 [5]	8.1	11

Для приближенной численной оценки использовалась линейная аппроксимация вида

$$\tilde{g}^{(2)}(\mathbf{q}_2 - \mathbf{q}_1) \approx \lambda_1 \tilde{g}^{(2)}(\mathbf{k} - \mathbf{q}_2) + \lambda_2 \tilde{g}^{(2)}(\mathbf{k} - \mathbf{q}_1),$$

и такая же аппроксимация для $\tilde{\Theta}(\mathbf{q}_2 - \mathbf{q}_1)$, где веса $\lambda_1 > 0$ и $\lambda_2 > 0$ удовлетворяют условию $\lambda_1 + \lambda_2 = 1$. Такая аппроксимация оправдана в случае сильноанизотропного сечения рассеяния, когда основной вклад в подинтегральное выражение определяется областью $\mathbf{q}_1 \sim \mathbf{q}_2 \sim \mathbf{k}$. Численные результаты совпадают в пределах нескольких процентов для различных выборов весовых коэффициентов.

Мы рассчитали вклад поправки $\Pi_R^{(3)}$ для средней длины свободного пробега фотона, используя параметры трех концентрированных систем, исследованных в работе [5]. Вклады отдельных слагаемых поляризационного оператора аддитивны относительно обратной длины свободного пробега. Данные для транспортной длины получены в [5] в приближении, равносильном учету всех членов вида Π_{Mie} и Π_{PY} (рис. 2). Это позволяет найти поправку в транспортную длину, прибавляя к значениям обратной транспортной длины $(l^*)^{-1}$, рассчитанной с использованием формфактора Ми [5], величину $4\pi k_0(1 - \overline{\cos \theta})\Pi_R^{(3)}$; параметр $\overline{\cos \theta}$ был рассчитан при этом в борновском приближении,

$$\overline{\cos \theta} = \frac{\int d\Omega G(\mathbf{k} - \mathbf{k}_s) \cos \theta}{\int d\Omega G(\mathbf{k} - \mathbf{k}_s)}.$$

Результаты расчета приведены в табл. 2 (столбец 5). Видно, что значения транспортной длины, полученные с учетом поправки $\Pi_R^{(3)}$, примерно на 20 % превышают значения, рассчитанные в [5] с использованием формфактора Ми, в более удовлетворительном согласии с экспериментом.

5. ЗАКЛЮЧЕНИЕ

Диэлектрическая проницаемость суспензии зависит от трех параметров: разности $\Delta\epsilon$ диэлектрических проницаемостей частиц и среды, концентрации c и отношения размера частицы к длине волны, $k_0 D$. Стандартное борновское приближение формально применимо только в области $\Delta\epsilon \ll 1$ и конечных значений $k_0 D$ для разбавленных растворов со структурным фактором, близким к единице, $S(q) \approx 1$. Для описания систем с конечным значением $(k_0 D)^2 \Delta\epsilon$ формфактор Рэлея–Ганса заменяют на формфактор Ми. В области малых концентраций такая замена оправдана и приводит практически к полному согласию с экспериментом. Мы показали, что обычно используемое представление сечения рассеяния в виде произведения формфактора Ми и структурного фактора Перкуса–Йевики в области концентрированных суспензий не оправдано, так как при этом не учитываются многочастичные корреляции. Мы показали, что такое мультипликативное представление индикатрисы несправедливо уже при учете членов порядка $\Delta\epsilon^3 c^2$. Проведенные нами оценки вклада порядка $\Delta\epsilon^3 c^2$ улучшают согласие расчетов с известными экспериментальными данными. Разработанный в настоящей работе подход может быть обобщен на случай полидисперсных коллоидных систем.

Диэлектрическая проницаемость определяется обычно как коэффициент в линейном соотношении между вектором индукции и поля. Однако та же самая величина, согласно выражениям (2.1) и (2.6), перенормирует полюс фурье-образа одетой функции Грина (при заданной частоте) и, таким образом, определяет закон затухания функции Грина в асимптотической области больших расстояний $r \gg \lambda$. В эксперименте измеряется интенсивность, т. е. квадратичная по амплитуде падающего поля величина. Перенос излучения описывается уравне-

нием переноса, или уравнением Бете–Солпитера, в котором затравочным пропагатором является комплексно-сопряженное произведение одетых функций Грина. Таким образом, в области, где вклад в интенсивность от произведения средних полей практически уже отсутствует вследствие экспоненциального затухания и осталось только рассеянное, диффузное, излучение с другим, степенным, законом затухания, поведение этого диффузного излучения продолжает определяться с помощью средней длины свободного пробега l фотона и транспортной длины l^* , которые, в свою очередь, определяются мнимой частью диэлектрической проницаемости.

Обычно задача переноса рассматривается в приближении слабого рассеяния $\lambda/l \ll 1$. Поправки, найденные в работе, в согласии с оптической теоремой в точности означают учет следующих после приближения слабого рассеяния членов в сечении многократного рассеяния; в оптике сильнонеоднородных сред это первый шаг от слабой локализации по пути к сильной локализации. Поправки такого порядка учитываются при переходе от формфактора Рэлея–Ганса к формфактору Ми; мы указываем на ряд неучитываемых вкладов такого же порядка. Формфактор Ми учитывает вклад переизлучений в пределах одной частицы; рассмотренные нами диаграммы описывают переизлучение между двумя частицами.

С точки зрения теории поля, оптическая теорема играет роль тождества Ворда. Приведенные на рис. 2 двуххвостые диаграммы при разрывании по очереди каждого элемента, представляющего одетую функцию Грина, что соответствует вычислению мнимой части, переходят в четыреххвостые диаграммы, описывающие сечение многократного рассеяния.

Поправки того же порядка, что и найденные нами, появляются и в ядре уравнения Бете–Солпитера. В настоящей работе эти поправки не рассматривались. Однако в силу указанного тождества Ворда и сохранения оптической теоремы их учет эквивалентен учету найденных поправок к поляризованному оператору, по крайней мере, в диффузионном приближении, в рамках которого и интерпретируются экспериментальные данные работы [5].

Для решения проблемы расчета оптических параметров коллоидных суспензий желателен проведение экспериментов по исследованию экстинкции в концентрированных суспензиях с частицами различных размеров в широкой спектральной области. Желательны как теоретические, так и экспериментальные исследования гидродинамического

взаимодействия в коллоидных концентрированных суспензиях. Система твердых сфер является самой простой моделью сильнонеоднородных систем. Учет несферичности, неоднородности, гидродинамического взаимодействия между частицами и со средой, неадекватность описания структурного фактора в рамках приближения Перкуса–Йевики также могут оказаться весьма важными в приложениях.

Работа выполнена при частичной поддержке РФФИ (грант № 02-02-16577) и Королевского научного общества (грант 15298). Автор благодарен В. П. Романову за плодотворные дискуссии.

ЛИТЕРАТУРА

1. *Wave Scattering in Complex Media: from Theory to Applications*, ed. by B. van Tiggelen and S. Skipetrov, Kluwer Acad. Publ., Netherlands (2003).
2. M. H. Kao, A. G. Yodh, and D. J. Pine, *Phys. Rev. Lett.* **70**, 242 (1993).
3. J. Z. Xue, E. Herbolzheimer, M. A. Rutgers, W. B. Russel, and P. M. Chaikin, *Phys. Rev. Lett.* **69**, 1715 (1993).
4. Hu Gang, A. H. Krall, and D. A. Weitz, *Phys. Rev. Lett.* **73**, 3435 (1994).
5. P. D. Kaplan, A. D. Dinsmore, A. G. Yodh, and D. J. Pine, *Phys. Rev. E* **50**, 4827 (1994).
6. A. J. C. Ladd, Hu Gang, J. X. Zhu, and D. A. Weitz, *Phys. Rev. E* **52**, 6550 (1995).
7. A. D. Dinsmore and A. G. Yodh, *Phys. Rev. E* **69**, 4045 (1995).
8. Hu Gang, A. G. Krall, H. Z. Cummins, and D. A. Weitz, *Phys. Rev. E* **59**, 715 (1999).
9. V. V. Berdnik and V. A. Loiko, *J. Quant. Spectrosc. Radiat. Transfer* **63**, 369 (1999).
10. В. Л. Кузьмин, В. П. Романов, Е. П. Образцов, *Опт. и спектр.* **93**, 1000 (2002).
11. К. Крокстон, *Физика жидкого состояния*, Мир, Москва (1978).
12. H. M. L. Boots, D. Bedeaux, and P. Mazur, *Physica A* **79**, 397 (1975).

13. С. М. Рытов, Ю. М. Кравцов, В. И. Татарский, *Введение в статистическую радиофизику*, ч. II, Наука, Москва (1978).
14. V. L. Kuzmin, *Phys. Rep.* **123**, 365 (1985).
15. J. S. Rowlinson and B. Widom, *Molecular Theory of Capillarity*, Clarendon Press, Oxford (1982).
16. M. P. van Albada and A. Lagendijk, *Phys. Rev. Lett.* **55**, 2692 (1985).
17. P. E. Wolf and G. Maret, *Phys. Rev. Lett.* **55**, 2696 (1985).
18. K. Ishii, T. Iwai, and T. Asakura, *J. Opt. Soc. Amer. A* **179**, 179 (1997).
19. E. Akkermans, P. E. Wolf, and R. Maynard, *Phys. Rev. Lett.* **56**, 1471 (1986).