

ГЕНЕРАЦИЯ НЕЗАТУХАЮЩЕГО СТОКСОВА ИЗЛУЧЕНИЯ ПРИ РЕЗОНАНСНОЙ НАКАЧКЕ ДИПОЛЬНО-ЗАПРЕЩЕННОГО ПЕРЕХОДА Ξ -АТОМА

*В. П. Кочанов**

*Институт оптики атмосферы им. В. Е. Зуева Сибирского отделения Российской академии наук
634021, Томск, Россия*

Поступила в редакцию 1 июня 2009 г.

Развита теория нелинейного кольцевого взаимодействия трех интенсивных полей в схеме резонансно-комбинационного рассеяния на дипольно-разрешенном переходе из основного в первое возбужденное состояние каскадной трехуровневой квантовой системы. Показана возможность применения обратного стокова излучения, генерируемого накачкой, резонансной дипольно-запрещенному переходу, в дистанционном лазерном зондировании паров металлов.

PACS: 42.65.Dr, 42.65.Ky, 42.50.Dv, 42.50.Gy

1. ВВЕДЕНИЕ

В данной статье теоретически изучается генерация стокова излучения в схеме возбуждения вынужденного комбинационного рассеяния (ВКР) на дипольно-разрешенном переходе из основного состояния Ξ -атома излучением накачки, резонансным дипольно-запрещенному переходу из основного состояния в верхнее возбужденное. Такая генерация ранее обнаружена в экспериментах с парами калия [1]. Теория насыщенного мультипольного поглощения излучения на дипольно-запрещенном переходе развита в работах [2, 3], и на ее основе предсказаны удвоение частоты и оптическое выпрямление в парах металлов в условиях одночастотного двухфотонного поглощения (ДФП). Двухчастотное насыщенное ДФП в оптически плотной газовой среде также вызывает эффективную генерацию излучения с суммарной частотой [4]. В результате в среде возникает кольцевое смешение частот. При возбуждении верхнего состояния 2 посредством ДФП это смешение происходит по схемам $\omega + \omega = 2\omega \approx \omega_{20}$ [3] и $\omega_1 + \omega_2 = \omega_3 \approx \omega_{20}$ [4], где ω_{20} — частота дипольно-запрещенного перехода. В рассматриваемом же случае накачка с частотой $\omega_3 \approx \omega_{20}$ генерирует спонтанное стоково рассеяние с частотой ω_2 , что при-

водит к заселению промежуточного уровня 1 и его спонтанному распаду в основное состояние. Усиливаясь в оптически плотной среде, эти спонтанные затравки формируют вынужденное излучение с частотами ω_2 и ω_1 . Таким образом, исследуемый в данной статье процесс имеет ту же схему смешения частот, что и двухчастотное ДФП [4], но направление его развития противоположно. В отличие от нерезонансного ДФП, когда частоты ω_1 и ω_2 заметно отличаются от частот дипольно-разрешенных переходов, в данной постановке задачи частота ω_1 точно совпадает с частотой ω_{10} перехода в основное состояние и стокова частота близка или равна частоте ω_{21} дипольно-разрешенного перехода между возбужденными уровнями¹⁾.

В результате кольцевого смешения частот поглощение и генерация излучения становятся когерентными. Когерентность означает, что пространственное развитие этих процессов определяется связанными волновыми уравнениями для амплитуд волн и не может быть адекватно описано в терминах ин-

¹⁾ В случае $\omega_2 = \omega_{21}$ заселение промежуточного уровня происходит не только за счет спонтанного комбинационного рассеяния, но и вследствие спонтанного распада верхнего состояния. В дальнейшем будем считать, что при $\omega_2 \neq \omega_{21}$ действует только первый из двух указанных механизмов образования затравки с частотой ω_2 , так как одновременный учет почти одинаковых генерируемых частот ω_2 и ω_{21} требует специального рассмотрения.

*E-mail: koch@iao.ru

тенсивностей [5, 6]. Взаимная зависимость амплитуд волн с различными частотами обусловлена нелинейной интерференцией дипольных моментов (поляризацій), наводимых излучением на смежных переходах в атоме. Таким образом, изучаемый нестандартный вариант ВКР на дипольно-разрешенном переходе допускает иную физическую интерпретацию — в терминах генерации излучения без инверсии заселенностей в условиях смещения частот и интерференции поляризацій.

Впервые возможность усиления излучения без инверсии заселенностей вследствие нелинейных интерференционных эффектов была предсказана Раутианом [7]. Различные варианты такого усиления рассмотрены в работах [2–4, 6, 8–13]. Из результатов работ [2–4, 6, 13] следует, что важными физическими аспектами усиления без инверсии заселенностей являются его когерентность и зависимость от суммарной фазы волн, включая фазу, образованную электрическим квадрупольным взаимодействием излучения с дипольно-запрещенным переходом. Ранее эти аспекты не принимались во внимание, и их рассмотрение входит в задачу данной статьи.

В общем случае нелинейного кольцевого взаимодействия трех волн при определенных условиях на частоты, интенсивности и фазы возможно усиление каждой из них. Эти условия определены в разд. 2. Из всех возможных вариантов генерации излучения без инверсии заселенностей наиболее перспективным для приложений является вариант, обозначенный в заглавии. Это связано с тем, что в усиливающей среде, сформированной в лазерном пучке, будет происходить генерация вынужденного излучения в направлениях, совпадающем с направлением распространения волны накачки и противоположном ему. При отсутствии в среде постоянных потерь интенсивности стоксовых волн, распространяющихся вперед и назад, одинаковы [14–16], а при наличии таких потерь интенсивность обратной волны существенно больше [16]. Данное свойство ВКР — «ответный выстрел» со стороны среды — может быть положено в основу дистанционного лазерного зондирования атомарных газов [13]. Основным преимуществом этого генерационного метода зондирования по сравнению с применяемыми флуоресцентным методом и способами, основанными на рассеянии [17], является концентрация сигнального излучения в малом телесном угле, практически совпадающем с углом расходимости лазерного пучка. Относительная эффективность генерационного и изотропных методов зондирования определяется коэффициентами преобразования зондирующего излуче-

ния в рассеянное и отношением геометрических факторов $4\pi/\theta^2$, где $\theta \sim 10^{-4}$ – 10^{-3} — угол расходимости излучения накачки. Если коэффициенты преобразования порядка единицы, то отношение интенсивностей принимаемого излучения определяется только соотношением углов рассеяния и составляет 10^8 – 10^9 , что позволяет надеяться на выигрыш в сигнале в 100 раз для малых коэффициентов преобразования в процессе ВКР $\sim 10^{-7}$ – 10^{-6} .

Ранее генерационный способ зондирования апробирован при возбуждении обратного ВКР дихроматическим излучением, разность частот которого равна частотам комбинационных переходов молекул CO_2 , CH_4 и H_2 [18]. В предлагаемом методе накачка одночастотная, а регистрируемое стоксово излучение не затухает с расстоянием. Последнее свойство, естественное для нерезонансного ВКР, для которого частоты волн накачки и Стокса не совпадают с частотами переходов в атоме, для рассматриваемого резонансного случая не очевидно и нуждается в объяснении. Отсутствие затухания (просветление среды) в данном случае объясняется тем, что стоксово излучение может поглощаться только на переходе между возбужденными уровнями, которые полностью релаксируют в исходное основное состояние к моменту истощения накачки. Такая релаксация успевает произойти раньше, чем полное поглощение рассеянного излучения, и оставшаяся часть стоксова излучения распространяется далее в среде без затухания (разд. 3).

Изложение в данной статье основано на теории, развитой в работах [2, 3]. В соответствии с характером развития прямого и обратного ВКР из спонтанной затравки [16], для качественных выводов и оценок степени преобразования излучения накачки в стоксово излучение назад достаточно будет рассматривать только ВКР в направлении накачки. Интенсивность излучения и плотность активных атомов считаются достаточно малыми, чтобы не принимать во внимание кооперативные эффекты в комбинационном рассеянии [19, 20]. Интенсивность при этом может быть намного большей, чем интенсивность насыщения поглощения.

2. ОБЛАСТИ УСИЛЕНИЯ ПРИ КОЛЬЦЕВОМ СМЕШЕНИИ ТРЕХ ВОЛН

Для расчета поляризации газовой среды, содержащей активные Ξ -атомы, используем уравнения для матрицы плотности (10) из работы [3], модифи-

цированные применительно к рассматриваемому резонансному случаю:

$$\begin{aligned}
 (A_1 + \gamma)\rho_0 + A_1\rho_2 &= (A_1 + \gamma)\rho_0^0 + A_1\rho_2^0 + \\
 &+ \frac{2d_1\mathcal{E}}{\hbar} \operatorname{Re}(i\rho_{10}) + \frac{2W}{\hbar} \operatorname{Re}(i\rho_{20}), \\
 (A_2 + \gamma)\rho_2 &= (A_2 + \gamma)\rho_2^0 - \frac{2d_1\mathcal{E}}{\hbar} \operatorname{Re}(i\rho_{21}) - \\
 &- \frac{2W}{\hbar} \operatorname{Re}(i\rho_{20}), \\
 \dot{\rho}_{10} + (\Gamma_1 + i\omega_{10})\rho_{10} + \frac{iW}{\hbar}\rho_{21}^* &= \\
 &= \frac{i\mathcal{E}}{\hbar}(d_1n_{01} + d_2\rho_{20}), \\
 \dot{\rho}_{21} + (\Gamma_2 + i\omega_{21})\rho_{21} - \\
 - \frac{iW}{\hbar}\rho_{10}^* &= \frac{i\mathcal{E}}{\hbar}(d_2n_{12} - d_1\rho_{20}), \\
 \dot{\rho}_{20} + (\Gamma + i\omega_{20})\rho_{20} &= \\
 &= \frac{iW}{\hbar}n_{02} + \frac{i\mathcal{E}}{\hbar}(d_2\rho_{01} - d_1\rho_{21}), \\
 \rho_0 + \rho_1 + \rho_2 &= 1, \quad n_{01} = 2\rho_0 + \rho_2 - 1, \\
 n_{12} &= 1 - \rho_0 - 2\rho_2, \quad n_{02} = \rho_0 - \rho_2, \\
 \mathcal{E} &= E_1(z) \cos \Psi_1 + E_2(z) \cos \Psi_2 + E_3(z) \cos \Psi_3, \\
 W &= \mu E_3(z) \cos(\Psi_3 + \chi), \\
 \Psi_j &= \omega_j t - k_j z + \varphi_j, \quad j = 1, 2, 3, \\
 \omega_3 &= \omega_1 + \omega_2, \\
 \mu &= \sqrt{m^2 + \frac{k_3^2 Q^2}{36}}, \quad \chi = \operatorname{arctg} \frac{k_3 Q}{6m}.
 \end{aligned} \tag{1}$$

Здесь A_1 , A_2 и d_1 , d_2 — первые коэффициенты Эйнштейна и матричные элементы операторов дипольных моментов для дипольно-разрешенных переходов соответственно $0 \leftrightarrow 1$ и $1 \leftrightarrow 2$; γ и Γ , $\Gamma_{1,2}$ — константы продольной и поперечной релаксации, ω_{jl} — частоты переходов $j \leftrightarrow l$; m , Q — матричные элементы операторов магнитного дипольного и электрического квадрупольного моментов на дипольно-запрещенном переходе $0 \leftrightarrow 2$; k_j и φ_j — волновые числа и фазы волн на входе в среду, z — продольная координата, $\rho_{0,2}^0$ — равновесные заселенности уровней. Однонаправленные волны с декартовыми компонентами напряженностей электрического поля E_j имеют одинаковые линейные поляризации. В данном разделе считается, что все три поля присутствуют на входе в среду, их интенсивности произвольны в пределах до долей ГВт/см² [3] и малые отстройки частот ω_1 и ω_2 от частот дипольно-разрешенных переходов могут независимо изменяться.

Модификация уравнений (1) применительно к резонансному случаю заключается в учете релак-

сации поляризаций двух дипольно-разрешенных переходов в третьем и четвертом уравнениях, а также в учете прямой интерференции между этими поляризациями, осуществляемой посредством излучения с частотой $\omega_3 \approx \omega_{20}$ (перекрестные комплексно-сопряженные члены в левых частях). Как показано в работе [3], этой интерференцией в случае больших отстроек частот ω_1 и ω_2 от частот дипольно-разрешенных переходов можно пренебречь. В данном же резонансном случае она существенна и рассматривается впервые. Ранее, за исключением работ [2, 13], изучались только нелинейные интерференционные эффекты, обусловленные связью поляризаций дипольно-разрешенных переходов через поляризацию дипольно-запрещенного перехода.

Далее будем считать, что в отсутствие излучения заселено только основное состояние: $\rho_0^0 = 1$, $\rho_1^0 = \rho_2^0 = 0$. Ограничимся случаем однородного уширения, так как от него к случаю неоднородного уширения нетрудно перейти по стандартной схеме [3]. Проведем также некоторые упрощения, полагая $A_{1,2} \ll \Gamma$ и $\gamma = \Gamma_1 = \Gamma_2 = \Gamma$.

Переход от уравнений (1) к стационарным уравнениям осуществим, выделяя быстрые осцилляции в поляризациях:

$$\begin{aligned}
 \rho_{10} &= R_1 e^{-i\Psi_1}, \quad \rho_{21} = R_2 e^{-i\Psi_2}, \\
 \rho_{20} &= r e^{-i(\Psi_3 + \chi)}.
 \end{aligned} \tag{2}$$

В рассматриваемом резонансном случае, когда $\omega_1 \approx \omega_{10}$, $\omega_2 \approx \omega_{21}$, в представлении (2) учтены только основные частоты, а их гармоники, создающие основной эффект в нерезонансной ситуации [3, 4], опущены, так как они приводят к малым поправкам в решении.

Подстановка выражений (2) в уравнения (1) и применение приближения вращающейся волны приводят к стационарным уравнениям

$$\begin{aligned}
 n_{01} + 4V_1 R_1'' - 2V_2 R_2'' + 2V_3 r'' &= 1, \\
 n_{12} - 2V_1 R_1'' + 4V_2 R_2'' + 2V_3 r'' &= 0, \\
 (1 - i\delta_1)R_1 + iV_3 e^{-i\Phi} R_2^* &= iV_1 n_{01} + iV_2 e^{-i\Phi} r, \\
 (1 - i\delta_2)R_2 - iV_3 e^{-i\Phi} R_1^* &= iV_2 n_{12} - iV_1 e^{-i\Phi} r, \\
 [1 - i(\delta_1 + \delta_2)]r &= \\
 = iV_3(n_{01} + n_{12}) + ie^{i\Phi}(V_2 R_1 - V_1 R_2), & \tag{3} \\
 V_{1,2} &= \frac{d_{1,2} E_{1,2}}{2\hbar\Gamma}, \quad V_3 = \frac{\mu E_3}{2\hbar\Gamma}, \\
 \delta_1 &= \frac{\omega_1 - \omega_{10}}{\Gamma}, \quad \delta_2 = \frac{\omega_2 - \omega_{21}}{\Gamma}, \\
 \Phi &= \Phi_0 + \chi, \quad \Phi_0 = \Psi_3 - \Psi_1 - \Psi_2 = \\
 &= (k_1 + k_2 - k_3)z + \varphi_3 - \varphi_1 - \varphi_2.
 \end{aligned}$$

Суммарную фазу Φ , пренебрегая фазовым асинхронизмом, далее будем считать независимой от координаты.

Точное решение системы уравнений (3) для мнимых частей постоянных составляющих поляризации, определяющих поглощение и усиление, имеет вид

$$R_1'' = V_1 f_{11} + V_2 V_3 f_{12}, \quad R_2'' = V_2 f_{21} + V_1 V_3 f_{22}, \quad (4)$$

$$r'' = V_3 f_{31} + V_1 V_2 f_{32}.$$

Коэффициенты f_{jl} приведены в Приложении. Структура поляризаций (4) отражает суперпозицию поглощения полей на резонансных этим полям переходах (первые слагаемые) и интерференции поляризаций при кольцевом смешении частот (вторые члены сумм). Величины f_{j1} ($j = 1, 2, 3$) с точностью до множителей являются нелинейными коэффициентами поглощения полей. При малых параметрах насыщения $V_j^2 \ll 1$ коэффициенты f_{jl} не зависят от амплитуд полей, и поляризации (4) с учетом первых нелинейных поправок могут быть представлены как

$$R_1'' = \frac{V_1}{1 + \delta_1^2} - \frac{V_2 V_3}{D_0} (1 + \delta_2^2) \times$$

$$\times [(\delta_1 + \delta_3) \cos \Phi - (1 - \delta_1 \delta_3) \sin \Phi],$$

$$R_2'' = \frac{V_1 V_3}{D_0} [\delta_2 (3 + \delta_3^2 - \delta_1 \delta_2) \cos \Phi -$$

$$- (2 + \delta_1 \delta_3 (2 + \delta_2^2)) \sin \Phi], \quad (5)$$

$$r'' = \frac{V_3}{1 + \delta_3^2} - \frac{V_1 V_2}{D_0} (1 + \delta_2^2) [(\delta_1 + \delta_3) \cos \Phi +$$

$$+ (1 - \delta_1 \delta_3) \sin \Phi],$$

$$\delta_3 = \delta_1 + \delta_2, \quad D_0 = (1 + \delta_1^2)(1 + \delta_2^2)(1 + \delta_3^2).$$

При интенсивных полях, таких что $|V_{1,2,3}| \gg \gg 1, |\delta_{1,2,3}|$, поляризации (4) с точностью до множителей становятся одинаковыми:

$$\frac{R_1''}{V_2 V_3} = \frac{R_2''}{V_1 V_3} = -\frac{r''}{V_1 V_2} =$$

$$= \frac{1}{2} \sin \Phi \frac{(V_1^2 - 2V_2^2 + V_3^2)(V_1^2 + V_2^2 + V_3^2)}{(V_1^2 + V_2^2 + V_3^2)^3 - 27V_1^2 V_2^2 V_3^2 \cos^2 \Phi}. \quad (6)$$

Из выражения (6) следует, что при выполнении условий

$$\sin \Phi = 0 \quad \text{или/и} \quad V_1^2 + V_3^2 = 2V_2^2 \quad (7)$$

все три поляризации обращаются в нуль и, как следствие, взаимодействие излучения со средой отсутствует. Таким образом, в данном случае имеет место когерентное пленение заселенностей [21] в условиях

кольцевого смешения частот в Ξ -атоме. Как показывают вычисления, в отличие от обычного пленения в Λ -системе, инициируемого двумя полями $V_1 = V_2$, при котором заселенности двух нижних состояний одинаковы, а верхний уровень не заселен, в рассматриваемой ситуации заселенности всех трех уровней равны $1/3$.

Определение по формуле (12) из работы [3] с учетом соотношений (2) поляризации среды

$$P = 2N \operatorname{Re}(d_1 \rho_{10} + d_2 \rho_{21} + \mu e^{i\chi} \rho_{20}) =$$

$$= \sum_{l=1}^3 (P_{sl} \sin \Psi_l + P_{cl} \cos \Psi_l),$$

где N — плотность активных атомов, и подстановка величин P_{sl} в волновые уравнения для медленных амплитуд (11) из работы [3]

$$\frac{dE_l}{dz} = -\frac{2\pi\omega_l}{c} P_{sl}, \quad l = 1, 2, 3,$$

где c — скорость света, приводят к системе уравнений для безразмерных амплитуд полей:

$$\frac{dV_1}{d\zeta} = -\frac{1}{2} R_1'', \quad \frac{dV_2}{d\zeta} = -\frac{p}{2} R_2'',$$

$$\frac{dV_3}{d\zeta} = -\frac{q}{2} r'', \quad \zeta \equiv \alpha_0 z, \quad \alpha_0 = \frac{4\pi N d_1^2 \omega_1}{c \hbar \Gamma}, \quad (8)$$

$$p \equiv \frac{d_2^2 \omega_2}{d_1^2 \omega_1}, \quad q \equiv \frac{\mu^2}{d_1^2} \frac{\omega_1 + \omega_2}{\omega_1}.$$

Формулы для поляризаций переходов (4)–(6), (A.1) содержат нечетные степени амплитуд полей. Соответственно уравнения (8) не могут быть сведены к уравнениям для квадратов безразмерных амплитуд полей (безразмерных интенсивностей), а поглощение и усиление излучения когерентны. Без ограничения общности амплитуды полей на входе в среду можно считать положительными (что достигается путем выбора фаз φ_j (1)). Поэтому положительные значения мнимых частей поляризаций в правых частях уравнений (8) приводят к поглощению, а отрицательные — к усилению полей, резонансных соответствующим переходам. Таким образом, в рассматриваемом случае когерентного взаимодействия полей правые части уравнений (8) являются эквивалентами коэффициентов поглощения и усиления.

Рельефы мнимых частей поляризаций переходов в пространстве отстроек частот δ_1 и δ_2 приведены на рис. 1–3 для различных значений амплитуд полей и суммарной фазы $\Phi = \pi/4$. Из рис. 1 и уравнений (8) следует, что в отсутствие поля V_3 на входе в среду излучение с частотами ω_1 и ω_2 может только ослабляться, а в области вблизи резонанса $\delta_3 = \delta_1 + \delta_2 = 0$

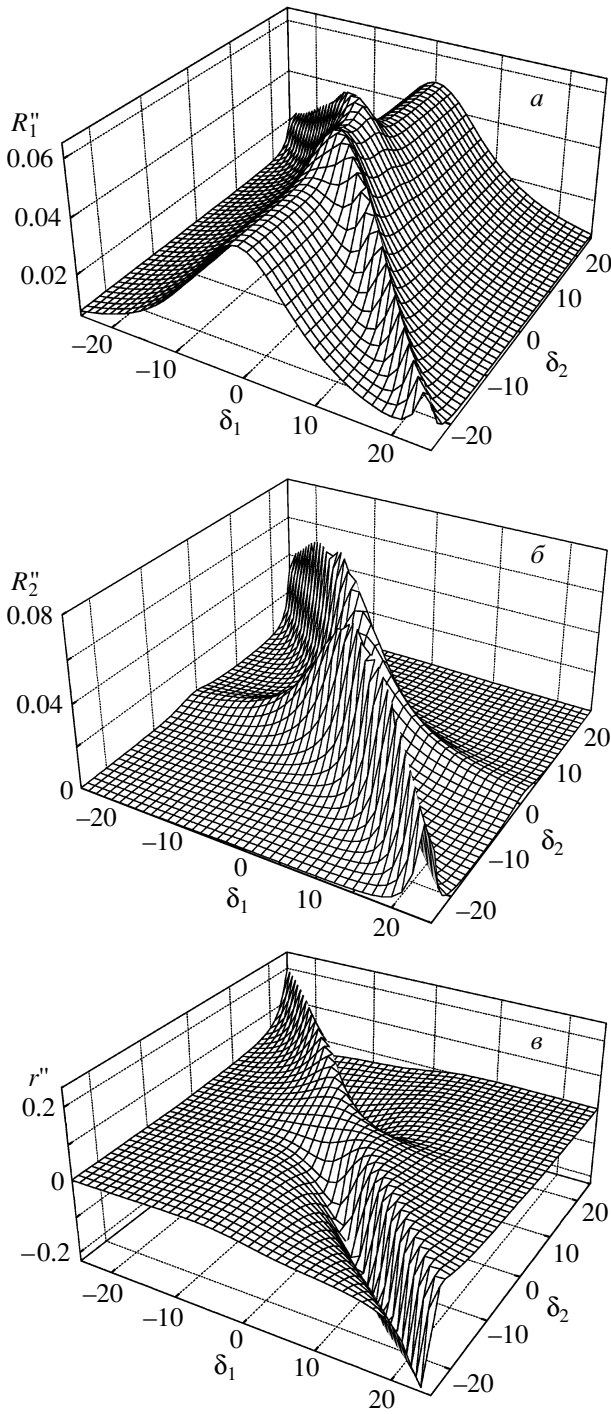


Рис.1. Зависимости мнимых частей поляризаций переходов от отстроек частот в отсутствие поля, резонансного дипольно-запрещенному переходу:
 $V_1 = 5, V_2 = 2, V_3 = 0, \Phi = \pi/4$

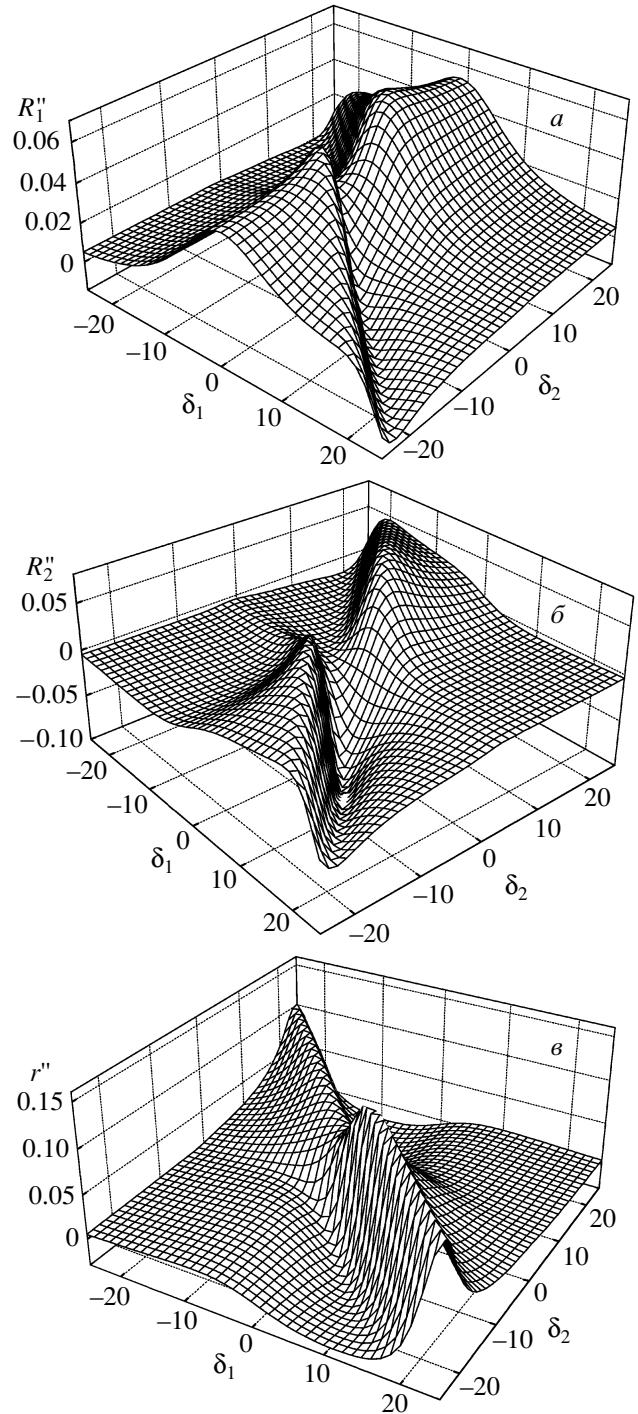


Рис.2. Зависимости мнимых частей поляризаций переходов от отстроек частот в присутствии поля, резонансного дипольно-запрещенному переходу:
 $V_1 = 5, V_2 = 2, V_3 = 2, \Phi = \pi/4$

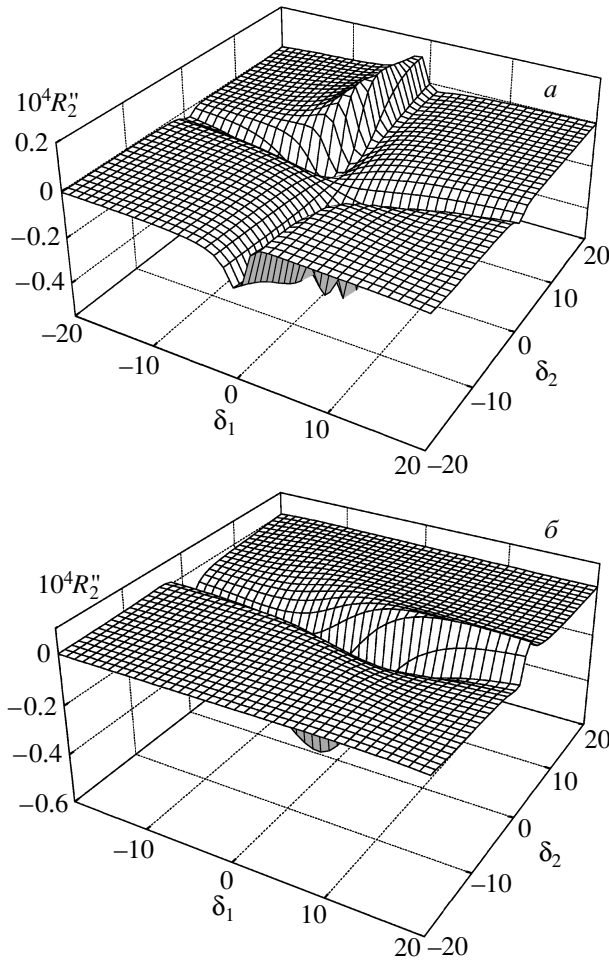


Рис. 3. Точные решения для поляризации дипольно-разрешенного перехода между возбужденными состояниями с учетом (а), без учета (б) прямой интерференции: $V_1 = V_2 = 10^{-4}$, $V_3 = 4$, $\Phi = \pi/4$

происходит генерация излучения с суммарной частотой $\omega_3 = \omega_1 + \omega_2$. Эта генерация полностью аналогична генерации суммарной частоты в случае нерезонансного ДФП [4] и возникает начиная с небольших отстроек частот $|\delta_{1,2}| \geq 2$. Подключение поля с частотой ω_3 и интенсивностью порядка интенсивности насыщения дипольно-запрещенного перехода качественно меняет ситуацию (рис. 2). Вблизи значений $\delta_3 = 0$ при $|\delta_{1,2}| \geq 2$ становится возможной генерация без инверсии заселенностей излучения с частотами ω_1 и ω_2 . В области $|\delta_{1,2}| \leq 2$ имеет место наложение ступенчатого и двухфотонного поглощений. При этом поля с частотами ω_1 и ω_3 могут только поглощаться. В то же время, даже в случае точного резонанса, происходит генерация стоксова излучения на частоте ω_2 . Дополнительные расчеты

показывают, что оптимальные для усиления без инверсии заселенностей значения амплитуд полей примерно равны 2–4. Для больших параметров насыщения условия усиления ухудшаются вследствие полевого сдвига уровней, который выводит излучение из резонанса с атомом, а также действия когерентного пленения заселенностей.

Из уравнений (3) следует, что прямая интерференция поляризаций двух дипольно-разрешенных переходов, вызываемая излучением с частотой ω_3 , должна проявляться в наибольшей степени в условиях, когда $|V_3| > |V_{1,2}|$. Ее роль можно проследить, сравнивая решение (4), (А.1) уравнений (3) с решением тех же уравнений, в которых создающие прямую интерференцию перекрестные члены в левых частях третьего и четвертого уравнений опущены. Соответствующие расчеты показывают, что наибольшее влияние прямая интерференция оказывает на поляризацию перехода между возбужденными состояниями, ответственную за стоксово рассеяние (рис. 3). Как явствует из сравнения рис. 3а и рис. 3б, прямая интерференция приводит к качественной трансформации областей усиления стоксова излучения. В ее отсутствие область усиления в координатах δ_1, δ_2 расположена вблизи прямой $\delta_2 = 0$, тогда как при ее наличии усиление существует в окрестности гиперболы $\delta_2 \approx -5.5/\delta_1$. Изменения, приносимые прямой интерференцией в зависимости поляризаций переходов $0 \leftrightarrow 1$ и $0 \leftrightarrow 2$ от отстроек частот, не носят качественного характера.

3. ГЕНЕРАЦИЯ ВОЛН В ПРОЦЕССЕ ВКР НА ДИПОЛЬНО-РАЗРЕШЕННОМ ПЕРЕХОДЕ

Определенные в разд. 2 области существования усиления без инверсии заселенностей позволяют предсказывать поведение полей лишь на небольших расстояниях от входа в среду. Полная информация об их поведении в зависимости от длины распространения становится доступной в результате решения системы уравнений для медленных амплитуд (8). В соответствии с постановкой задачи, сформулированной во Введении, получим такое решение, считая, что на вход в среду подается только интенсивное излучение, резонансное дипольно-запрещенному переходу. При этом поля, резонансные двум дипольно-разрешенным переходам, выступают в качестве спонтанных затравок и задаются как малые величины в граничных условиях. Соответственно отстройке частоты ω_1 от частоты перехода $0 \leftrightarrow 1$ полагаем равной нулю, $\delta_1 = 0$, а отстройка частоты на-

качки от частоты дипольно-запрещенного перехода, $\delta_3 = \delta_2 \equiv \delta$, рассматривается как свободный параметр.

В общем случае уравнения (8), несмотря на их симметрию, аналитического решения не имеют, в том числе и при малых интенсивностях полей (5). Причиной тому является наложение на ВКР поглощения излучения на всех переходах. Это приводит к отсутствию интегралов движения или соотношений Мэнли–Роу, которые имеют место в случае нерезонансного ВКР [6]. Исключение составляет приближение заданной накачки, $V_3 = \text{const}$, которое выполняется в большинстве случаев в силу малости параметра $q \propto \mu^2/d_1^2 \ll 1$ (8), задающего скорость изменения амплитуды V_3 . В этом приближении уравнения (8) с правыми частями (5) записываются как

$$\begin{aligned} \frac{dV_1}{d\zeta} &= -\frac{1}{2}V_1 - h_1V_2, & \frac{dV_2}{d\zeta} &= h_2V_1, \\ h_1 &= \frac{V_3}{2} \frac{\sin \Phi - \delta \cos \Phi}{1 + \delta^2}, & (9) \\ h_2 &= \frac{pV_3}{2} \frac{2 \sin \Phi - \delta(3 + \delta^2) \cos \Phi}{(1 + \delta^2)^2}. \end{aligned}$$

Решение уравнений (9) имеет вид

$$\begin{aligned} V_1(\zeta) &= \frac{e^{-\zeta/4}}{2Q} \times \\ &\times \left\{ e^{-Q\zeta/2} \left[\left(Q + \frac{1}{2} \right) V_1(0) + 2h_1V_2(0) \right] + \right. \\ &\left. + e^{Q\zeta/2} \left[\left(Q - \frac{1}{2} \right) V_1(0) - 2h_1V_2(0) \right] \right\}, \\ V_2(\zeta) &= \frac{e^{-\zeta/4}}{2Q} \times \\ &\times \left\{ e^{-Q\zeta/2} \left[\left(Q - \frac{1}{2} \right) V_2(0) - 2h_2V_1(0) \right] + \right. \\ &\left. + e^{Q\zeta/2} \left[\left(Q + \frac{1}{2} \right) V_2(0) + 2h_2V_1(0) \right] \right\}, \\ Q &= \sqrt{1/4 - 4h_1h_2}. \end{aligned} \tag{10}$$

В силу малости $|V_3| \ll 1$ параметр Q в соотношениях (10) действителен и поэтому амплитуды $V_1(\zeta)$ и $V_2(\zeta)$ не содержат осцилляций. Анализ их поведения, проведенный с помощью построения графиков при различных значениях параметров V_3 , $V_1(0)/V_2(0)$, δ и Φ , показывает, что поле $V_1(\zeta)$ является убывающей функцией координаты, а стоксово излучение с ростом ζ сначала возрастает, а после достижения максимума убывает до нуля. Темп убывания $V_2(\zeta)$ существенно уменьшается при увеличении абсолютной величины отстройки частоты

$|\delta|$ и зависит от отношения величин затравок $V_1(0)$ и $V_2(0)$. Для различающихся величин $V_1(0) \neq V_2(0)$ амплитуда $V_1(\zeta)$, начиная с некоторого расстояния, может быть отрицательной.

Результаты численного решения уравнений (8) с правыми частями (4), (A.1) представлены на рис. 4–7. В целях лучшего соотнесения масштабов изменения полей в зависимости от координаты параметр q (4) при построении решений был взят примерно на три порядка величины большим, чем следует из оценок применительно к парам щелочных металлов. Как следует из рис. 4а, область наибольшего усиления без инверсии заселенностей поля, резонансного переходу из основного состояния в первое возбужденное, имеет параболический вид в координатах ζ, δ . Таким образом, при больших отстройках δ генерация частоты ω_1 заметно отстает от генерации стоксовой частоты ω_2 . Амплитуда $V_1(\zeta)$ при этом знакопеременна и убывает с ростом длины до нуля. Амплитуда стоксовой компоненты (рис. 4б) везде положительна, эффективно генерируется при отстройках частоты $|\delta| < 10$ и имеет примерно в полтора раза больший коэффициент усиления при положительных отстройках δ . В соответствии с механизмом динамического просветления среды на частоте ω_2 , приведенным во Введении, амплитуда $V_2(\zeta)$ является возрастающей функцией, стремящейся к постоянному пределу при больших расстояниях. Рисунок 5, построенный с помощью подстановки численного решения уравнений (8) в выражения для заселенностей (A.2), представляет явное действие данного механизма. Накачка $V_3(\zeta)$ (рис. 4в) при значении $V_3(0)$, близком к оптимальному, с возрастанием длины монотонно убывает до нуля тем быстрее, чем меньше отстройка частоты. Отметим, что ослабление накачки вследствие генерации стоксовой волны является дополнительным к поглощению на дипольно-запрещенном переходе механизмом ослабления, проявляющимся в оптически плотных средах. Как следствие, накачка убывает значительно быстрее, чем в случае оптически тонкой среды. Данный механизм следует принимать во внимание при количественных измерениях коэффициентов поглощения излучения на дипольно-запрещенных переходах.

Зависимости амплитуд полей $V_{1,2,3}$ от суммарной фазы Φ (3) приведены на рис. 6. В принятой в данном разделе постановке задачи фаза $\Phi = \chi(1)$. Из рис. 6 следует, что максимальное преобразование накачки в излучение с частотами ω_1 и ω_2 происходит в случае преобладания квадрупольного взаимодействия, когда $\Phi = \pi/2 \pm n\pi$, где n — целое число. Поскольку амплитуда V_2 положительна при любых зна-

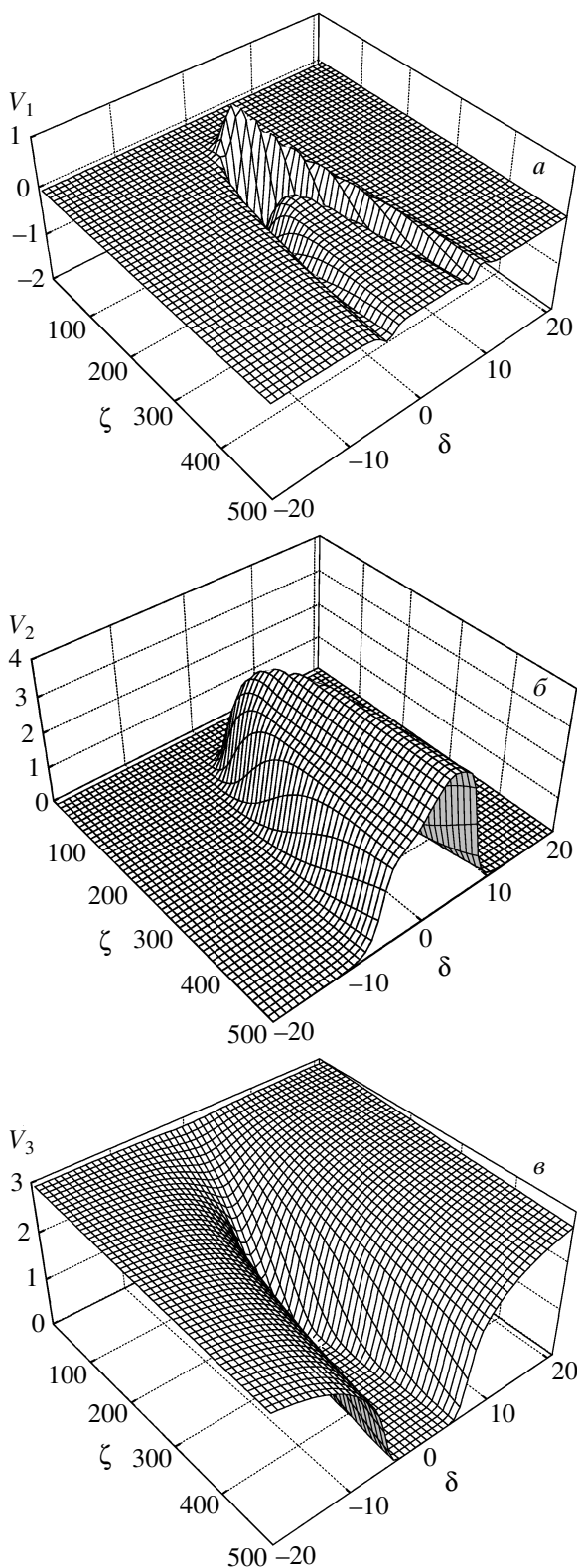


Рис. 4. Амплитуды полей в зависимости от длины взаимодействия и отстройки частоты: $V_1(0) = V_2(0) = 10^{-4}$, $V_3(0) = 3$, $\Phi = \pi/4$, $p = 0.5$, $q = 0.1$

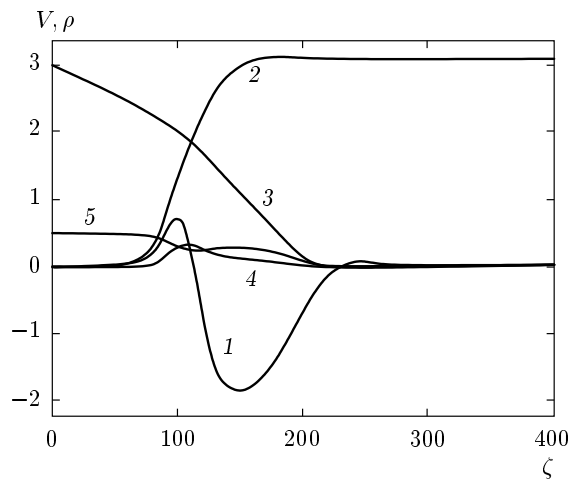


Рис. 5. Зависимости амплитуд полей V_1 (1), V_2 (2), V_3 (3) и заселенностей уровней ρ_1 (4), ρ_2 (5) от длины взаимодействия: $V_1(0) = V_2(0) = 10^{-4}$, $V_3(0) = 3$, $\delta = 0$, $\Phi = \pi/4$, $p = 0.5$, $q = 0.1$

чениях Φ (рис. 6б), усреднение по случайным флуктуациям фазы Φ_0 на входе в среду не препятствует генерации стокова излучения. На основе сопоставления расчетных зависимостей амплитуд полей от длины преобразования и фазы с соответствующими экспериментальными измерениями возможно определение величины χ , являющейся фундаментальной характеристикой дипольно-запрещенных переходов атома.

Поведение амплитуд полей при изменении амплитуды накачки на входе в среду $V_3(0)$ представлено на рис. 7. Как следует из рис. 7, эффективная генерация частот ω_1 и ω_2 происходит при относительно небольших значениях $V_3(0) < 10-15$. При более интенсивной накачке, когда $V_3(0) > 30$, вступает в действие когерентное пленение заселенностей, обсуждавшееся в разд. 2. Амплитуды полей при этом становятся одинаковыми, что приводит к выполнению второго из условий когерентного пленения (7). В результате на достаточно больших расстояниях $\zeta > 2000$ среда просветляется для всех трех полей. Заметим, что единственным условием данного интерференционного просветления является большая интенсивность накачки, поскольку интенсивности стокова излучения и излучения с частотой перехода из основного состояния в первое возбужденное устанавливаются «автоматически» в ходе нелинейного преобразования частот.

Оценим величины сигнала обратного стокова рассеяния применительно к парам натрия в условиях, близких к атмосферным. В качестве состоя-

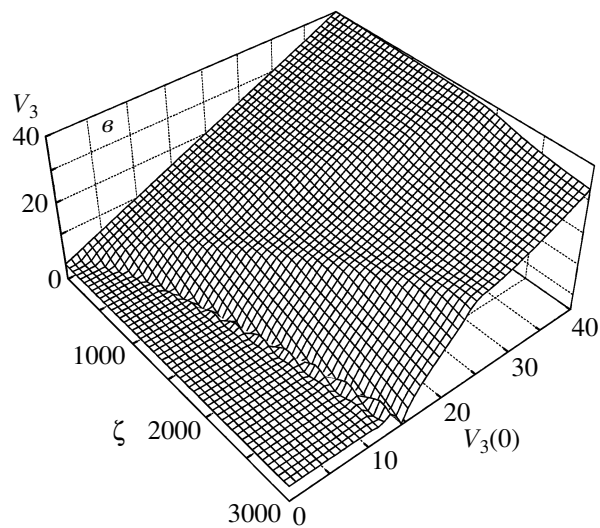
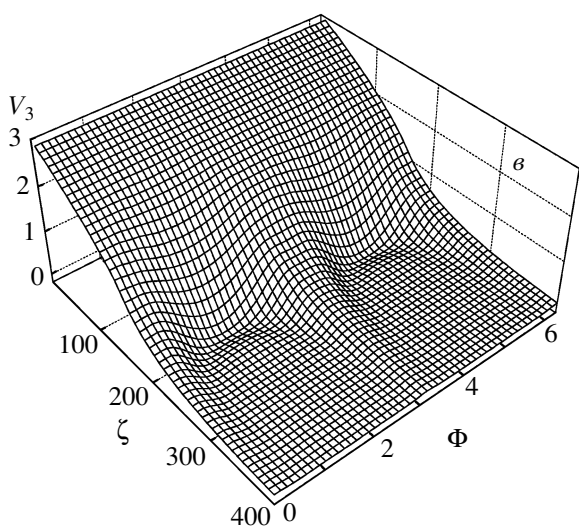
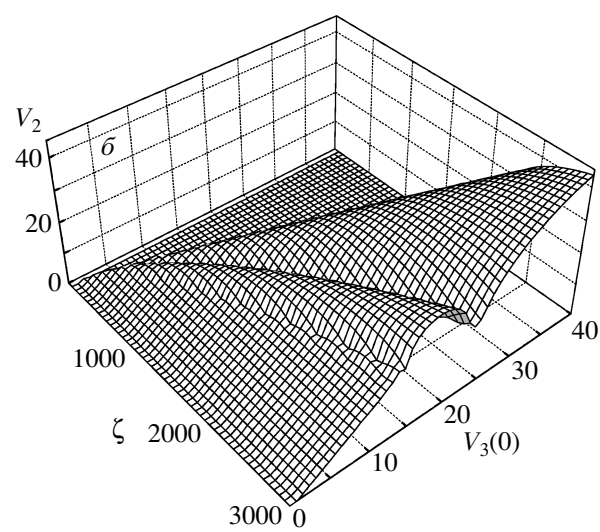
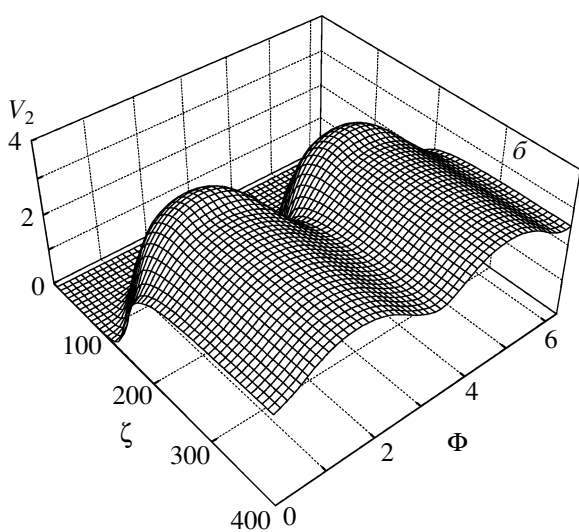
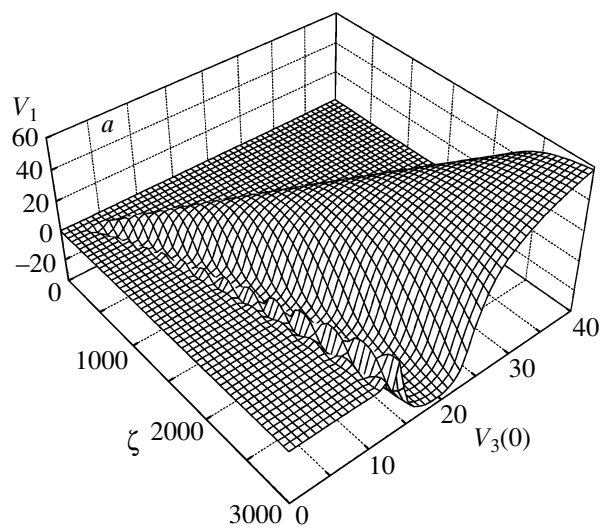
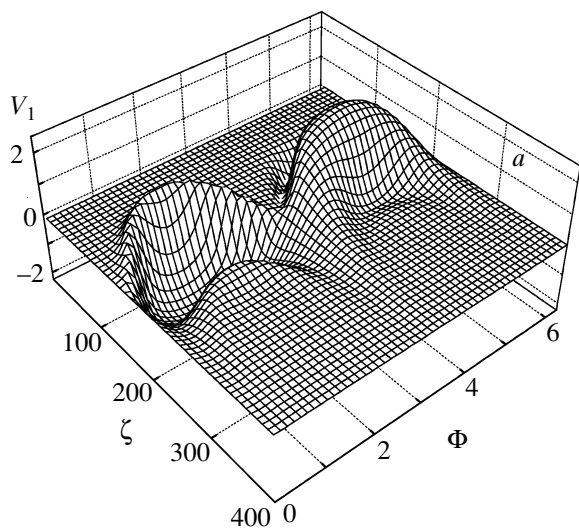


Рис. 6. Амплитуды полей в зависимости от длины взаимодействия и суммарной фазы: $V_1(0) = V_2(0) = 10^{-4}$, $V_3(0) = 3$, $\delta = 0$, $p = 0.5$, $q = 0.1$

Рис. 7. Зависимости амплитуд полей от длины взаимодействия и амплитуды поля накачки на входе в среду: $V_1(0) = V_2(0) = 10^{-4}$, $\Phi = \pi/4$, $\delta = 0$, $p = 0.5$, $q = 0.1$

ний 0, 1 и 2 рассматриваемой Ξ -системы возьмем соответственно состояния $3s\ ^2S_{1/2}$, $3p\ ^1P_{1/2}^o$ и $3d\ ^2D_{5/2}$. Длины волн переходов $0 \leftrightarrow 1$, $1 \leftrightarrow 2$ и $0 \leftrightarrow 2$ соответственно равны $\lambda_1 = 5889.9$, $\lambda_2 = 8194.8$ и $\lambda_3 = 3426.88 \text{ \AA}$ [22]. Примем длину поглощающей среды равной длине импульса лазерного излучения $l = 6$ м, диаметр приемного телескопа 30 см, расстояние до зондируемого объема 500 м, диаметр лазерного пучка на этом расстоянии $a = 10$ см, энергию и длительность импульса 0.1 Дж и 20 нс. Концентрацию атомов Na возьмем равной $N = 2.95 \cdot 10^7 \text{ см}^{-3}$, которая реализуется при давлении насыщающих паров 10^{-9} Торр при температуре 327 К [23]. Положим $\delta = 0$, $\Phi = \pi/4$, $\mu = 2.8 \cdot 10^{-20}$ СГСЭ, $d_1 = 9.1 \cdot 10^{-18}$, $d_2 = 1.16 \cdot 10^{-17}$ СГСЭ [24, 25], $A_2 = 4.8 \cdot 10^{-7} \text{ с}^{-1}$ [24], $\Gamma = 6.9 \cdot 10^{10} \text{ с}^{-1}$ [26]. Для данных условий безразмерная амплитуда поля лазерного излучения в объеме зондирования $V_3 = 4.6 \cdot 10^{-3}$, $\alpha_0 = 4.6 \cdot 10^{-5} \text{ см}^{-1}$, $\zeta = \alpha_0 l = 0.028$, $p = 1.17$, $q = 1.6 \cdot 10^{-5}$. Таким образом, для расчета величины стокова сигнала, определяемого амплитудой V_2 , применимы формулы (10). Для $V_3 \ll 1$ и $V_1 = V_2 = 0$ заселенность верхнего уровня составляет $\rho_2 \approx 2V_2^2 = 4.2 \cdot 10^{-5}$, $\rho_1 = 0$ (A.2). Величины спонтанных затравок $V_2(0)$ и $V_1(0)$ в формулах (10) оценим на основе выражения для интенсивности спонтанного испускания атомов натрия в исследуемом объеме в телесном угле, определяемом конфигурацией пучка накачки в среде,

$$I_{1,2} \approx N \rho_{1,2} a^2 A_{1,2} \hbar \omega_{1,2} / l.$$

Это дает $I_2 \approx 0.01 \text{ эрг} \cdot \text{с}^{-1} \cdot \text{см}^{-2}$, $I_1 = 0$ и $V_2(0) \approx 2.3 \cdot 10^{-7}$, $V_1(0) = 0$. Вычисления по формулам (10) дают $V_2 = 2.3 \cdot 10^{-7}$, $V_1 = -1.0 \cdot 10^{-11}$. Отсюда мощность сигнала стокова излучения, собираемого приемным телескопом в предположении, что интенсивность обратного стокова рассеяния составляет половину от интенсивности, определяемой амплитудой V_2 , равна $W_2 = 0.37 \text{ эрг} \cdot \text{с}^{-1}$. Полученная величина на полтора порядка превышает мощность $0.01 \text{ эрг} \cdot \text{с}^{-1}$, при которой регистрация сигнала происходит в токовом режиме работы фотоумножителя. Сравнение величины W_2 с сигналом спонтанного испускания W_{sp} , воспринимаемым приемным телескопом, приводит к отношению $W_2/W_{sp} = 43 \gg 1$. Проведенные оценки показывают, что рассмотренный генерационный способ зондирования позволяет регистрировать достаточно малые концентрации паров щелочных металлов на большом расстоянии, а его чувствительность значительно превосходит чувствительность метода лазерно-индуцированной флуоресценции при зондировании на запрещенном переходе.

4. ЗАКЛЮЧЕНИЕ

Показано, что при кольцевом смешении трех частот, резонансных переходам Ξ -атома, в схеме резонансного комбинационного рассеяния с накачкой, частота которой близка или совпадает с частотой дипольно-запрещенного перехода, возможно усиление без инверсии заселенностей излучения с каждой из этих частот. Определены области существования такого усиления в зависимости от отстроек частот, суммарной фазы и интенсивностей полей. Рассмотрен новый вид нелинейной интерференции поляризацій разрешенных переходов, осуществляемой за счет их прямой связи посредством замыкающего излучения, резонансного дипольно-запрещенному переходу. Выявлены его различия с ранее изученным видом нелинейной интерференции, осуществляемой через поляризацию дипольно-запрещенного перехода, которые проявляются в большей степени для стокова излучения. Рассмотрено ВКР на дипольно-разрешенном переходе из основного состояния в первое возбужденное состояние в условиях поглощения излучения на всех переходах. Показано, что генерация стокова излучения происходит в том числе и при максимальном поглощении, когда частота накачки совпадает с частотой дипольно-запрещенного перехода, а стокова частота — с частотой дипольно-разрешенного перехода между возбужденными состояниями. В пределе больших интенсивностей предсказано существование когерентного пленения заселенностей в Ξ -системе, создающего интерференционное просветление среды.

Исследована возможность применения обратного стокова излучения в рассмотренной схеме ВКР в целях дистанционного лазерного зондирования паров металлов. Показано, что стоково излучение, резонансное дипольно-разрешенному переходу между возбужденными состояниями, не затухает с расстоянием. Установлен механизм данного динамического просветления среды. Рассмотрен механизм дополнительного ослабления излучения, поглощаемого на дипольно-запрещенном переходе, за счет генерации стокова излучения в оптически плотной среде. С помощью численных оценок показана практическая осуществимость предложенного генерационного способа зондирования и его более высокая чувствительность по сравнению с флуоресцентным методом.

ПРИЛОЖЕНИЕ

Выражения для коэффициентов f_{jl} (10) имеют вид

$$\begin{aligned}
f_{11}D &= (1 + \delta_2^2)(1 + \delta_3^2) + V_1^4 + (5V_2^2 + 2V_3^2 - 2\delta_2\delta_3 + 2)V_1^2 + 4V_2^4 + V_3^2(V_3^2 + 3\delta_2^2 + 2) + \\
&\quad + V_3^2\delta_2\delta_3 + V_2^2 [(-9\cos(2\Phi) + 3\sin(2\Phi)(\delta_2 - 2\delta_3) - 4)V_3^2 + \delta_2^2 + 4\delta_3^2 + 5], \\
f_{12}D &= \cos\Phi [\delta_1(7V_1^2 - 8V_2^2 + V_3^2 - 2\delta_2^2 - 2) - \delta_2(-17V_1^2 + 4V_2^2 + 4V_3^2 + \delta_2^2 + 1)] + \\
&\quad + \sin\Phi [-2V_1^4 + (2V_2^2 - 4V_3^2 + 2\delta_2^2 + 3\delta_1\delta_2 - 1)V_1^2 + 4V_2^4 + \delta_2^2 - (\delta_2^2 + 1)\delta_3^2 - V_3^2(2V_3^2 - 2\delta_2^2 + 1) + \\
&\quad + \delta_2(-3V_3^2 + \delta_2^2 + 1)\delta_3 + V_2^2(2V_3^2 + \delta_2^2 - 4\delta_3^2 + 4\delta_2\delta_3 + 5) + 1], \\
f_{21}D &= 3\sin(2\Phi)V_1^2(\delta_2 - 2\delta_3)V_3^2 + (V_1^2 - V_3^2)(\delta_3^2 + 3(V_1^2 + V_2^2 + V_3^2 + 1) - \delta_1\delta_2), \\
f_{22}D &= \cos\Phi\delta_2(\delta_3^2 + 3(V_1^2 + V_2^2 + V_3^2 + 1) - \delta_1\delta_2) - \\
&\quad - \sin\Phi [-(\delta_2^2 + 4\delta_3\delta_2 - 4\delta_3^2)V_2^2 + 2(V_1^2 - 2V_2^2 + V_3^2 + 1)(V_1^2 + 2V_2^2 + V_3^2 + 1) + \\
&\quad + \delta_2((\delta_2 - 3\delta_3)V_1^2 + V_3^2(3\delta_1 + \delta_2)) + \delta_1(\delta_2^2 + 2)\delta_3], \\
f_{31}D &= (1 + \delta_1^2)(1 + \delta_2^2) + V_1^4 + (-4V_2^2 + 2V_3^2 + 2)V_1^2 - 3V_2^2(3\cos(2\Phi) + \sin(2\Phi)(\delta_2 - 2\delta_3))V_1^2 + \\
&\quad + 4V_2^4 + V_3^4 + 2V_3^2 + 5V_2^2(V_3^2 + 1) + V_2^2(4\delta_1^2 + \delta_2^2) + \delta_2((4\delta_2 - \delta_3)V_1^2 + 2V_3^2\delta_1), \\
f_{32}D &= \cos\Phi(\delta_1(V_1^2 - 8V_2^2 + 7V_3^2 - 2\delta_2^2 - 2) - \delta_2(-5V_1^2 + 4V_2^2 + 10V_3^2 + \delta_2^2 + 1)) + \\
&\quad + \sin\Phi[2V_1^4 + (-2V_2^2 + 4V_3^2 + \delta_2^2 - 3\delta_2\delta_3 + 1)V_1^2 - 4V_2^4 + 2V_3^4 + V_3^2(\delta_2^2 + 3\delta_1\delta_2 + 1) + \\
&\quad + (\delta_2^2 + 1)(\delta_1\delta_3 - 1) - V_2^2(2V_3^2 + \delta_2^2 - 4\delta_3^2 + 4\delta_2\delta_3 + 5)], \\
D &= (1 + \delta_1^2)(1 + \delta_2^2)(1 + \delta_3^2) + 4V_1^6 + (12V_2^2 + 12V_3^2 + \delta_2^2 + \delta_3^2 - 10\delta_2\delta_3 + 9)V_1^4 - \\
&\quad - 6(9\cos(2\Phi) + 5)V_2^2V_3^2V_1^2 + \\
&\quad + 2[6V_2^4 + (\delta_2^2 - \delta_3\delta_2 + 10\delta_3^2 + 9)V_2^2 + 6V_3^4 + 3(\delta_1^2 + 1) + V_3^2(9\delta_2^2 - \delta_1\delta_2 + \delta_3^2 + 9) - \\
&\quad - \delta_2\delta_3(\delta_2^2 - 4\delta_3\delta_2 + \delta_3^2 - 3)]V_1^2 + \\
&\quad + 4\cos\Phi V_2V_3[9(\delta_2 + \delta_3)V_1^2 + 9V_2^2(\delta_2 - 2\delta_3) + (\delta_1 - \delta_2)(9V_3^2 + (\delta_1 + \delta_3)(\delta_2 + \delta_3))]V_1 + \\
&\quad + 4V_2^6 + 2V_2^2[6V_3^4 + (10\delta_1^2 + \delta_2\delta_1 + \delta_2^2 + 9)V_3^2 + 3\delta_1^2 + (2\delta_1^3 - \delta_2^2\delta_1 + (2\delta_1^2 + 3)\delta_2)\delta_3 + 3] + \\
&\quad + V_2^4(12V_3^2 + \delta_2^2 - 8\delta_3^2 + 8\delta_2\delta_3 + 9) + \\
&\quad + V_3^2[4V_3^4 + (\delta_1^2 + 10\delta_2\delta_1 + \delta_2^2 + 9)V_3^2 + 6(\delta_1^2 + 1) + 2\delta_2 + (3\delta_2 + \delta_1(\delta_3^2 + 2\delta_1\delta_2 + 3))].
\end{aligned} \tag{A.1}$$

Заселенности уровней равны

$$\begin{aligned}
\rho_1 D/2 &= V_1^6 + 2(V_2^2 + V_3^2 - \delta_2\delta_3 + 1)V_1^4 + \\
&\quad + [(1 + \delta_2^2)(1 + \delta_3^2) + V_2^4 + (-4V_3^2 + \delta_3(\delta_2 + 3\delta_3) + 2)V_2^2 + V_3^4 + V_3^2(\delta_2(3\delta_2 + \delta_3) + 2)]V_1^2 + \\
&\quad + \sin\Phi V_2V_3(3V_1^2 + 3V_2^2 + 3V_3^2 + \delta_2^2 + \delta_3^2 - \delta_2\delta_3 + 3)V_1 + \\
&\quad + \cos\Phi V_2V_3[7(\delta_2 + \delta_3)V_1^2 + V_2^2(\delta_2 - 8\delta_3) + V_3^2(\delta_3 - 8\delta_2) - (\delta_2 + \delta_3)(\delta_2\delta_3 + 2)]V_1 + \\
&\quad + V_2^2V_3^2(3V_2^2 + 3V_3^2 + \delta_2^2 - \delta_1\delta_2 + 3) - 9\cos(2\Phi)V_1^2V_2^2V_3^2, \\
\rho_2 D/2 &= (3V_2^2 + V_3^2)V_1^4 + (3V_2^4 + (-4V_3^2 + \delta_3^2 - \delta_1\delta_2 + 3)V_2^2 + 2V_3^2(V_3^2 + 2\delta_2^2 + 1))V_1^2 - \\
&\quad - V_3^2\delta_2\delta_3V_1^2 - \sin\Phi V_1V_2V_3(3V_1^2 + 3V_2^2 + 3V_3^2 + \delta_3^2 - \delta_1\delta_2 + 3) + \\
&\quad + \cos\Phi V_1V_2V_3[\delta_3V_1^2 + \delta_1^2\delta_2 + (7V_1^2 - V_2^2 - 7V_3^2 + 2)\delta_2 - \delta_1(8V_2^2 - 7V_3^2 + \delta_2^2 + 2)] + \\
&\quad + V_3^2(V_2^4 + (2V_3^2 + 3\delta_1^2 - \delta_1\delta_2 + 2)V_2^2 + V_3^4 + 2V_3^2(\delta_1\delta_2 + 1) + (1 + \delta_1^2)(1 + \delta_2^2)) - \\
&\quad - 9\cos(2\Phi)V_1^2V_2^2V_3^2.
\end{aligned} \tag{A.2}$$

ЛИТЕРАТУРА

1. D. Cotter and M. A. Yuratich, *Opt. Comm.* **29**, 307 (1979).
2. В. П. Кочанов, *Оптика атмосферы и океана* **20**, 764 (2007).
3. В. П. Кочанов, *ЖЭТФ* **134**, 231 (2008).
4. В. П. Кочанов, *Опт. и спектр.*, в печати.
5. Л. Л. Лосев, А. П. Луценко, *КЭ* **20**, 1054 (1993).
6. В. П. Кочанов, Ю. В. Богданова, *ЖЭТФ* **123**, 233 (2003).
7. С. Г. Раутиан, *Труды ФИАН* **43**, 3 (1968).
8. С. Г. Раутиан, Г. И. Смирнов, А. М. Шалагин, *Нелинейные резонансы в спектрах атомов и молекул*, Наука, Новосибирск (1979).

9. S. G. Rautian and A. M. Shalagin, *Kinetic Problems of Nonlinear Spectroscopy*, North-Holland, Amsterdam (1991).
10. А. К. Попов, *Введение в нелинейную спектроскопию*, Наука, Новосибирск (1983).
11. А. К. Попов, В. М. Кучин, С. А. Мысливец, ЖЭТФ **113**, 445 (1998).
12. В. Г. Архипкин, Е. Н. Минакова, КЭ **22**, 835 (1995).
13. В. П. Кочанов, Оптика атмосферы и океана **22**, 420 (2009).
14. В. В. Акулиничев, В. А. Горбунов, Е. Г. Пивинский, КЭ **24**, 439 (1997).
15. Young Soo Choi, Appl. Opt. **40**, 1925 (2001).
16. В. П. Кочанов, А. Н. Куряк, М. М. Макогон, И. С. Тырышкин, Опт. и спектр. **101**, 195 (2006).
17. Р. Межерис, *Лазерное дистанционное зондирование*, Мир, Москва (1987) [R. M. Measures, *Laser Remote Sensing. Fundamentals and Applications*, John Wiley & Sons, New York (1984)].
18. N. J. Vasa, A. Hatada, S. Nakazono, Y. Oki, and M. Maeda, Appl. Opt. **41**, 2328 (2002).
19. С. Г. Раутиан, Б. М. Черноброд, ЖЭТФ **72**, 1342 (1977).
20. С. Г. Раутиан, Б. М. Черноброд, ЖЭТФ **78**, 1365 (1980).
21. Б. Д. Агапьев, М. Б. Горный, Б. Г. Матисов, Ю. В. Рождественский, УФН **163**, 1 (1993).
22. А. С. Яценко, *Диаграммы Гроттриана нейтральных атомов*, Наука, Новосибирск (1993).
23. *Таблицы физических величин. Справочник*, под ред. И. К. Кикоина, Атомиздат, Москва (1976).
24. П. Ф. Груздев, *Вероятности переходов и радиационные времена жизни уровней атомов и ионов*, Энергоатомиздат, Москва (1990).
25. Г. А. Касабов, В. В. Елисеев, *Спектроскопические таблицы для низкотемпературной плазмы. Справочник*, Атомиздат, Москва (1976).
26. D. M. Bruce, M. Y. Mirza, and W. W. Duley, Opt. Comm. **27**, 76 (1978).