

АНОМАЛИИ ПОЛЯРИТОННОЙ ДИНАМИКИ ОДНОМЕРНОГО МАГНИТНОГО ФОТОННОГО КРИСТАЛЛА С АНТИФЕРРОМАГНИТНЫМ ТИПОМ МЕЖСЛОЕВОГО УПОРЯДОЧЕНИЯ В ПОСТОЯННОМ ВНЕШНЕМ ЭЛЕКТРИЧЕСКОМ ПОЛЕ

Д. В. Кулагин^а, А. С. Савченко^а, С. В. Тарасенко^{а}, В. Г. Шавров^б*

*^а Донецкий физико-технический институт им. А. А. Галкина Национальной академии наук Украины
83114, Донецк, Украина*

*^б Институт радиотехники и электроники им. В. А. Котельникова Российской академии наук
125009, Москва, Россия*

Поступила в редакцию 15 июля 2009 г.

На основе учета квадратичного магнитооптического взаимодействия в рамках метода эффективной среды изучено влияние постоянного внешнего электрического поля на электродинамические свойства одномерного магнитного фотонного кристалла с антиферромагнитным типом межслоевого упорядочения. Намагниченности соседних касательно намагниченных ферромагнитных слоев антипараллельны. В частности, выяснено влияние точки магнитной компенсации на особенности поляритонной динамики данного типа магнитного фотонного кристалла.

1. ВВЕДЕНИЕ

Одно из активно развиваемых направлений в современной магнитооптике, как известно, связано с изучением различных аспектов распространения электромагнитных волн в одно-, двух- и трехмерных магнитных фотонных кристаллах (МФК) [1, 2]. Во-первых, это продиктовано возможностью целенаправленного и эффективного влияния на характер распространения и локализации электромагнитных волн в магнитных средах с помощью легко реализуемых на практике внешних магнитного или электрического полей. Во-вторых, рост технологий, позволяющих создавать синтетические среды с периодической пространственной структурой (имеющие широкое применение в сенсорной технике, магнитной памяти и устройствах спинтроники [3, 4]), также сопровождается всплеском интереса к развитию теории динамических явлений в фотонных кристаллах.

В связи с этим создание композитных сред, электродинамическими свойствами которых можно было бы управлять с помощью комбинации магнитно-

го и электрического полей, является одним из перспективных направлений современной физики конденсированного состояния. Особый интерес в этом плане представляют одномерные магнитные фотонные кристаллы (1D МФК) с антиферромагнитным типом упорядочения намагниченностей соседних, касательно намагниченных ферромагнитных (ФМ) слоев. Наличие у такой структуры точки магнитной компенсации делает ее поляритонную динамику крайне чувствительной как к воздействию разнообразных внешних полей, так и к относительной толщине магнитных слоев, составляющих элементарный период подобного 1D МФК.

В связи с этим изучение электродинамики подобных одномерных фотонных кристаллов в постоянном электрическом поле приобретает особое значение, поскольку позволит оценить потенциальные возможности таких 1D МФК как особого класса синтетических мультиферроиков [5]. Ограничимся изучением только таких механизмов взаимодействия магнитной подсистемы с электрическим полем, существование которых не связано с дополнительными ограничениями на симметрию ферромагнитной среды. Одним из наиболее важных механизмов тако-

*E-mail: s.v.tarasenko@mail.ru

го типа является квадратичное магнитооптическое взаимодействие, которое может быть представлено в виде [6, 7]

$$W_{mo} = \rho_{iklm} m_i m_k E_l E_m, \quad (1)$$

где ρ_{iklm} — тензор констант квадратичного магнитооптического взаимодействия, \mathbf{E} — вектор электрического поля, $\mathbf{m} = \mathbf{M}/M_0$ — нормированный вектор ферромагнитного момента, M_0 — намагниченность насыщения.

До сих пор влияние постоянного внешнего электрического поля на поляритонную динамику скомпенсированных магнитных структур, насколько известно авторам, не изучалось. Вместе с тем, в работах [8, 9] было показано, что уже пространственно-однородный, скомпенсированный centrosymmetric антиферромагнетик, находящийся в скрещенных магнитном \mathbf{H}_0 и электрическом \mathbf{E}_0 полях, может приобретать свойства не просто киральной, а бианизотропной среды [10]. В частности, уже без учета конечных размеров реального кристалла спектр электромагнитной волны будет характеризоваться невязимостью относительно инверсии направления распространения при условии, что проекция ее волнового вектора на нормаль к плоскости векторов \mathbf{H}_0 и \mathbf{E}_0 отлична от нуля.

Упомянутое выше взаимодействие (1) существует при любой симметрии кристалла и экспериментально может проявляться, в частности, в наличии изотропного и анизотропного магнитного двулучепреломления уже в параэлектрической фазе обменно-коллинеарного антиферромагнитного кристалла [6]. Однако до настоящего времени вопрос о влиянии квадратичного магнитооптического взаимодействия на поляритонную динамику ограниченного 1D МФК с точкой магнитной компенсации, помещенного в постоянное внешнее электрическое поле, оставался открытым.

Таким образом, цель данной работы состоит в том, чтобы в рамках метода эффективной среды определить, как повлияет постоянное внешнее электрическое поле на характер поляритонной динамики мелкослоистого 1D МФК с точкой магнитной компенсации, если равновесные направления векторов ферромагнетизма \mathbf{m}_0 любых двух соседних касательно намагниченных ферромагнитных слоев, составляющих элементарный период 1D МФК, различаются на 180 градусов.

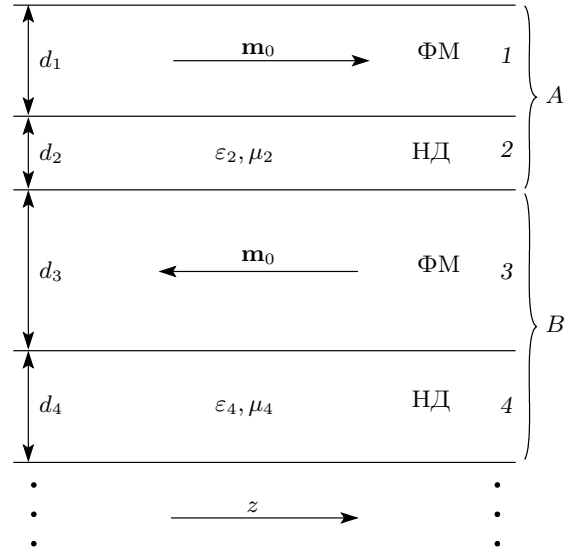


Рис. 1. Геометрия четырехслойного одномерного МФК. ФМ — ферромагнетик, НД — немагнитный диэлектрик, $\mathbf{m}_0 \parallel z$

2. ОСНОВНЫЕ СООТНОШЕНИЯ

Рассмотрим одномерный МФК с осью \mathbf{n} , элементарный период которого $D = d_1 + d_2 + d_3 + d_4$ составляют два ферромагнитных (среды 1, 3) слоя толщиной d_1 и d_3 , разделенных немагнитными прослойками (среды 2, 4), толщины которых d_2 и d_4 (см. рис. 1). Будем считать, что среды 1 и 3 идентичны, но при этом направления равновесных намагниченностей любых двух соседних магнитных слоев антипараллельны друг другу, $\mathbf{m}_0 \parallel z$ ($\mathbf{m}_0 \perp \mathbf{n}$).

С учетом квадратичного магнитооптического взаимодействия (1) плотность энергии для тетрагонального легкоосного ФМ можно представить в виде [6, 7, 11]

$$F = F_m + F_{mo} - \frac{\varepsilon M_0^2 \mathbf{e}^2}{8\pi}, \quad (2)$$

$$F_m = M_0^2 \left(-\frac{\beta}{2} m_z^2 - \mathbf{m} \cdot \mathbf{h} \right), \quad (3)$$

$$F_{mo} = -\frac{M_0^2}{8\pi} [\rho_1 e_z^2 \mathbf{m}^2 + \rho_2 (e_x^2 + e_y^2) \mathbf{m}^2 + \rho_3 e_z^2 m_z^2 + \rho_4 (e_x^2 + e_y^2) m_z^2 + \rho_5 e_z m_z (e_x m_x + e_y m_y) + \rho_7 e_x e_y m_x m_y + \rho_8 (e_x^2 - e_y^2) (m_x^2 - m_y^2)], \quad (4)$$

где β — константа одноосной анизотропии ($\beta > 0$), \mathbf{e} и \mathbf{h} — соответственно нормированные электрическое и магнитное поля ($\mathbf{h} = \mathbf{H}/M_0$, $\mathbf{e} = \mathbf{E}/M_0$), ε —

статическая диэлектрическая проницаемость ферромагнитной среды.

Динамические свойства исследуемой модели ФМ-среды в рамках феноменологической теории описываются системой дифференциальных уравнений, включающей в себя помимо уравнений Максвелла также и уравнение Ландау–Лифшица для вектора \mathbf{m} . Расчет показывает, что если приложенное постоянное внешнее электрическое поле ортогонально равновесному направлению намагниченности ферромагнитной среды ($\mathbf{E}_0 \parallel y$, $\mathbf{m}_0 \parallel z$), то рассматриваемый ФМ по своим электродинамическим свойствам соответствует бианизотропной среде [10]. Вследствие этого соответствующие материальные соотношения для компонент векторов магнитной \mathbf{B} и электрической \mathbf{D} индукций электромагнитной волны с частотой ω могут быть представлены в виде (среды 1 и 3)

$$\begin{aligned} \mathbf{B}_{1,3} &= \hat{\mu} \mathbf{H}_{1,3} + \hat{\alpha}^{me} \mathbf{E}_{1,3}, \\ \mathbf{D}_{1,3} &= \hat{\varepsilon} \mathbf{E}_{1,3} + \hat{\alpha}^{em} \mathbf{H}_{1,3}. \end{aligned} \quad (5)$$

Здесь тензоры магнитной $\hat{\mu}$, диэлектрической $\hat{\varepsilon}$, магнитоэлектрических $\hat{\alpha}^{me}$ и $\hat{\alpha}^{em}$ проницаемостей ($\alpha_{ik}^{me} = (\alpha_{ki}^{em})^*$) имеют следующую структуру:

$$\begin{aligned} \hat{\mu} &= \begin{pmatrix} \mu_{xx} & -i\mu_* & 0 \\ i\mu_* & \mu_{yy} & 0 \\ 0 & 0 & 1 \end{pmatrix}, \\ \hat{\varepsilon} &= \begin{pmatrix} \varepsilon_{xx} & 0 & 0 \\ 0 & \varepsilon_{yy} & 0 \\ 0 & 0 & \varepsilon_{zz} \end{pmatrix}, \\ \hat{\alpha}^{me} &= \begin{pmatrix} 0 & 0 & -i\alpha_2 \\ 0 & 0 & \alpha_4 \\ 0 & 0 & 0 \end{pmatrix}, \\ \hat{\alpha}^{em} &= \begin{pmatrix} 0 & 0 & 0 \\ 0 & 0 & 0 \\ i\alpha_2 & \alpha_4 & 0 \end{pmatrix}, \end{aligned} \quad (6)$$

где отличные от нуля компоненты определены следующим образом:

$$\begin{aligned} \mu_{xx} &= \frac{\omega_{\mu xx}^2 - \omega^2}{\omega_0^2 - \omega^2}, \quad \mu_{yy} = \frac{\omega_{\mu yy}^2 - \omega^2}{\omega_0^2 - \omega^2}, \\ \mu_* &= \frac{4\pi m_0 \omega_s \omega}{\omega_0^2 - \omega^2}, \quad \varepsilon_{xx} = \varepsilon_{yy} = \varepsilon + \rho_2 + \rho_4, \\ \varepsilon_{zz} &= \varepsilon_{\parallel} \frac{\omega_{\varepsilon zz}^2 - \omega^2}{\omega_0^2 - \omega^2}, \\ \alpha_2 &= \frac{\rho_5 \varepsilon_0 \omega_s \omega}{2(\omega_0^2 - \omega^2)}, \quad \alpha_4 = \frac{\rho_5 \beta_2 m_0 \varepsilon_0 \omega_s^2}{2(\omega_0^2 - \omega^2)}. \end{aligned} \quad (7)$$

Здесь принята следующая система обозначений:

$$\begin{aligned} \omega_{\mu xx}^2 &= (1 + \varphi_2) \omega_0^2, \quad \omega_{\mu yy}^2 = (1 + \varphi_1) \omega_0^2, \\ \omega_{\varepsilon zz}^2 &= \left(1 + \frac{\rho_5^2 \varepsilon_0^2 \varphi_1}{64\pi^2 \varepsilon_{\parallel}}\right) \omega_0^2, \quad \varepsilon_{\parallel} = \varepsilon + \rho_1 + \rho_3, \\ \varphi_1 &= \frac{4\pi}{\beta_1}, \quad \varphi_2 = \frac{4\pi}{\beta_2}, \\ \omega_0^2 &= \beta_1 \beta_2 \omega_s^2, \quad \omega_s = g M_0, \\ \beta_1 &= \beta + \frac{\rho_4 - \rho_8}{4\pi} e_0^2, \quad \beta_2 = \beta + \frac{\rho_4 + \rho_8}{4\pi} e_0^2, \end{aligned} \quad (8)$$

$m_0 = 1$ для магнитной среды 1, $m_0 = -1$ для среды 3.

Электродинамические свойства входящих в состав исследуемого 1D МФК немагнитных сред (среды 2, 4) будем считать оптически изотропными ($\varepsilon_2 = \text{const}$, $\mu_2 = 1$; $\varepsilon_4 = \text{const}$, $\mu_4 = 1$), и для них материальные соотношения имеют вид

$$\mathbf{B}_2 = \mathbf{H}_2, \quad \mathbf{D}_2 = \varepsilon_2 \mathbf{E}_2, \quad (9)$$

$$\mathbf{B}_4 = \mathbf{H}_4, \quad \mathbf{D}_4 = \varepsilon_4 \mathbf{E}_4. \quad (10)$$

В результате не только для неограниченных немагнитных диэлектриков (9), (10) (среды 2, 4), но и для неограниченных ФМ-сред (6)–(8) при любой величине внешнего электрического поля ($\mathbf{E}_0 \parallel y$) имеет место независимое распространение поляритонов ТЕ- и ТМ-типов с волновым вектором $\mathbf{k} \in xy$. При этом соответствующие дисперсионные соотношения можно представить в следующем виде:

для ТЕ-волны

$$\begin{aligned} &\mu_{xx} \left(k_x - \frac{\omega}{c} \frac{\mu_* \alpha_2 - \mu_{xx} \alpha_4}{\mu_{xx}} \right)^2 + \\ &+ \mu_{yy} k_y^2 - \frac{\omega^2}{c^2} \frac{(\mu_{xx} \mu_{yy} - \mu_*^2)(\mu_{xx} \varepsilon_{zz} - \alpha_2^2)}{\mu_{xx}} = 0, \end{aligned} \quad (11)$$

для ТМ-волны

$$\varepsilon_{xx} k_x^2 + \varepsilon_{yy} k_y^2 - \frac{\omega^2}{c^2} \varepsilon_{xx} \varepsilon_{yy} = 0. \quad (12)$$

Из анализа формул (11) и (12) следует, что при $\mathbf{E}_0 \parallel y$ в неограниченном ФМ-кристалле вследствие квадратичного магнитооптического взаимодействия вида (4) спектр объемной нормальной поляритонной волны ТЕ-типа с $\mathbf{k} \in xy$ при $k_x \neq 0$ обладает по сравнению со случаем $\mathbf{E}_0 = 0$ [12] (рис. 2а)

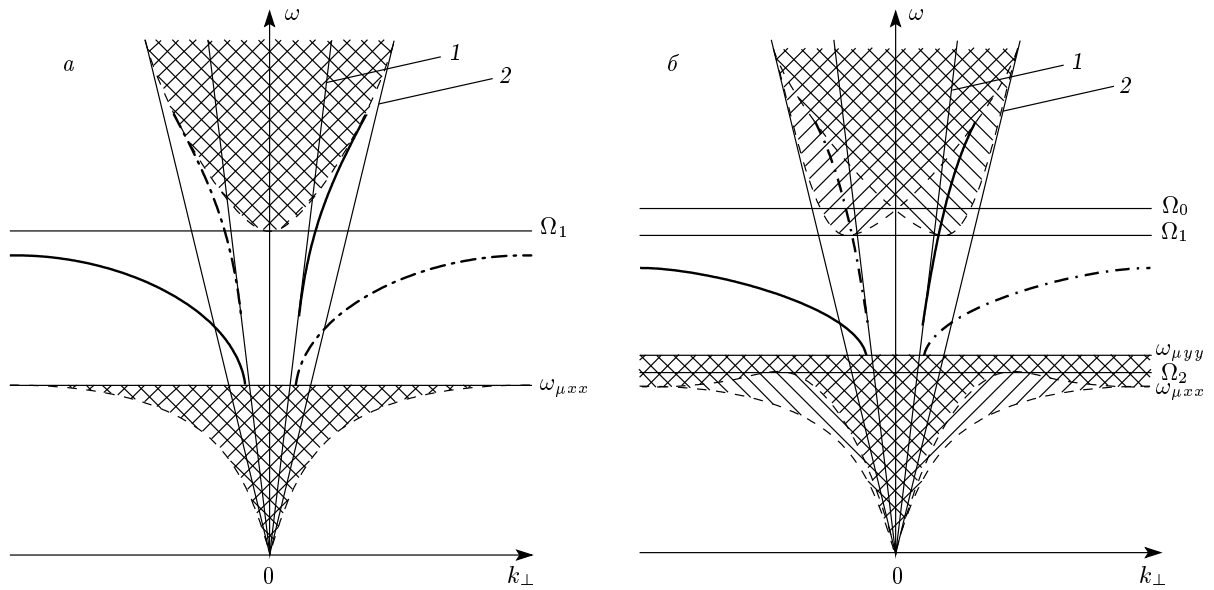


Рис. 2. Спектр поверхностных ТЕ-поляритонов в случае $d_1d_3 = 0$. Сплошные линии соответствуют случаю $d_3 = 0$, штрихпунктирные — $d_1 = 0$. Область объемных волн заштрихована (правая штриховка — случай $d_3 = 0$, левая — $d_1 = 0$). $k_{\perp} = k_x$; $\omega = ck/\sqrt{\varepsilon}$ (1), $\omega = ck/\sqrt{\varepsilon_{\parallel}}$ (2); $a - E_0 = 0$, $b - 0 < E_0 < 2\pi\sqrt{2}/\rho_s$

незаимностью относительно инверсии направления распространения волны (ср. штриховые линии на рис. 2а,б). На рис. 2 и всюду в дальнейшем заштрихованные и незаштрихованные области на плоскости внешних параметров ω и k_{\perp} , так же как и в работе [12], определяют соответственно области существования объемных и эванесцентных [2] волн ТЕ-типа с $\mathbf{k} \in xy$ в полуограниченном пространственно-однородном легкоосном ФМ при $\mathbf{E}_0 \parallel \mathbf{n} \parallel y$.

В силу того, что в рамках рассматриваемой модели постоянное внешнее электрическое поле не оказывает влияния на поляритонный спектр ТМ-волны, в дальнейшем ограничимся рассмотрением только электромагнитной волны ТЕ-типа.

Переходя к случаю 1D МФК, ограничимся анализом двух качественно различных магнитооптических конфигураций, допускающих независимое распространение нормальных магнитных поляритонов ТЕ- и ТМ-типов с $\mathbf{k} \in xy$, как в точке магнитной компенсации слоев 1 и 3, так и вне ее: 1) $\mathbf{E}_0 \parallel \mathbf{n} \parallel y$; 2) $\mathbf{n} \parallel x$, $\mathbf{E}_0 \parallel y$. Считая исследуемый 1D МФК тонкослойным, воспользуемся приближением эффективной среды (q_i — обратная глубина проникновения электромагнитной ТЕ-волны в среде i , $i = 1, 2, 3, 4$) [13]:

$$k_i d_i \ll 1. \tag{13}$$

Если η — координата вдоль оси 1D МФК (нормали к границе раздела слоев), то на каждой из границ раздела магнитной и немагнитной сред в рассматриваемом 1D МФК должны быть выполнены стандартные граничные условия: непрерывность тангенциальных составляющих напряженностей магнитного (\mathbf{H}) и электрического (\mathbf{E}) полей, а также нормальных компонент магнитной (\mathbf{B}) и электрической (\mathbf{D}) индукций [14]. В результате, считая исследуемый 1D МФК тонкослойным и воспользовавшись приближением (13), получим с учетом (6)–(8) следующие материальные соотношения, усредненные по элементарному периоду $D = d_1 + d_2 + d_3 + d_4$ рассматриваемого тонкослойного МФК:

$$\bar{\mathbf{B}}_i = \bar{\mu}_{ik} \bar{\mathbf{H}}_k + \bar{\alpha}_{ik}^{me} \bar{\mathbf{E}}_k, \quad \bar{\mathbf{D}}_i = \bar{\varepsilon}_{ik} \bar{\mathbf{E}}_k + \bar{\alpha}_{ik}^{em} \bar{\mathbf{H}}_k, \tag{14}$$

$$i, k = x, y, z.$$

При этом в случае, когда $\mathbf{E}_0 \parallel \mathbf{n} \parallel y$, ненулевые компоненты эффективных тензоров магнитной, диэлектрической и магнитоэлектрической проницаемостей ($\bar{\mu}_{ik}$, $\bar{\varepsilon}_{ik}$, $\bar{\alpha}_{ik}^{me}$, $\bar{\alpha}_{ik}^{em}$ ($i, k = x, y, z$)) могут быть представлены в виде

$$\begin{aligned}
 \bar{\mu}_{xx} &= f_A \mu_{xx}^A + f_B \mu_{xx}^B - f_A f_B \frac{(\mu_*^B - \mu_*^A)^2}{\Delta}, \\
 \bar{\mu}_{yy} &= \frac{\mu_{yy}^A \mu_{yy}^B}{\Delta}, \\
 \bar{\mu}_* &= \frac{f_A \mu_*^A \mu_{yy}^B + f_B \mu_*^B \mu_{yy}^A}{\Delta}, \\
 \bar{\varepsilon}_{xx} &= f_A \varepsilon_{xx}^A + f_B \varepsilon_{xx}^B, \\
 \bar{\varepsilon}_{yy} &= \frac{\varepsilon_{yy}^A \varepsilon_{yy}^B}{f_A \varepsilon_{yy}^B + f_B \varepsilon_{yy}^A}, \\
 \varepsilon_{zz} &= f_A \varepsilon_{zz}^A + f_B \varepsilon_{zz}^B - f_A f_B \frac{(\alpha_4^B - \alpha_4^A)^2}{\Delta}, \\
 \bar{\alpha}_2 &= f_A \alpha_2^A + f_B \alpha_2^B - \\
 &\quad - f_A f_B \frac{(\mu_*^B - \mu_*^A)(\alpha_4^B - \alpha_4^A)}{\Delta}, \\
 \bar{\alpha}_4 &= \frac{f_A \alpha_4^A \mu_{yy}^B + f_B \alpha_4^B \mu_{yy}^A}{\Delta}, \\
 \Delta &= f_A \mu_{yy}^B + f_B \mu_{yy}^A, \\
 f_A &= \frac{d_1 + d_2}{D}, \\
 f_B &= \frac{d_3 + d_4}{D}.
 \end{aligned} \tag{15}$$

В зависимости от значения верхнего индекса соответствующие компоненты тензоров проницаемостей в формуле (15) определяются следующими выражениями ($\eta = A, B$):

$$\begin{aligned}
 \mu_{xx}^\eta &= g_i \mu_{xx}^{(i)} + g_k - \frac{g_i g_k (\mu_*^{(i)})^2}{\Delta_{ik}}, \\
 \mu_{yy}^\eta &= \frac{\mu_{yy}^{(i)}}{\Delta_{ik}}, \quad \mu_*^\eta = \frac{g_i \mu_*^{(i)}}{\Delta_{ik}}, \\
 \varepsilon_{xx}^\eta &= g_i \varepsilon_{xx}^{(i)} + g_k \varepsilon_k, \quad \varepsilon_{yy}^\eta = \frac{\varepsilon_{yy}^{(i)} \varepsilon_k}{g_i \varepsilon_k + g_k \varepsilon_{yy}^{(i)}}, \\
 \varepsilon_{zz}^\eta &= g_i \varepsilon_{zz}^{(i)} + g_k \varepsilon_k - \frac{g_i g_k (\alpha_4^{(i)})^2}{\Delta_{ik}}, \\
 \alpha_2^\eta &= g_i \alpha_2^{(i)} - \frac{g_i g_k \mu_*^{(i)} \alpha_4^{(i)}}{\Delta_{ik}}, \quad \alpha_4^\eta = \frac{g_i \alpha_4^{(i)}}{\Delta_{ik}}, \\
 \Delta_{ik} &= g_i + g_k \mu_{yy}^{(i)}, \\
 g_i &= \frac{d_i}{d_i + d_k}, \quad g_k = \frac{d_k}{d_i + d_k}.
 \end{aligned} \tag{16}$$

Следует учесть, что в формуле (16) для $\eta = A$ индексы равны $i = 1, k = 2$; тогда как для $\eta = B$ они принимают значения $i = 3, k = 4$.

Существенно иной вид имеют эффективные тензоры, входящие в формулу (14), если $\mathbf{n} \parallel x$, а $\mathbf{E}_0 \parallel y$:

$$\begin{aligned}
 \bar{\mu}_{xx} &= \frac{\mu_{xx}^A \mu_{xx}^B}{\Delta}, \quad \bar{\mu}_{yy} = f_A \mu_{yy}^A + f_B \mu_{yy}^B - \\
 &\quad - f_A f_B \frac{(\mu_*^B - \mu_*^A)^2}{\Delta}, \\
 \bar{\mu}_* &= \frac{f_A \mu_*^A \mu_{xx}^B + f_B \mu_*^B \mu_{xx}^A}{\Delta}, \\
 \bar{\varepsilon}_{xx} &= \frac{\varepsilon_{xx}^A \varepsilon_{xx}^B}{f_A \varepsilon_{xx}^B + f_B \varepsilon_{xx}^A}, \quad \bar{\varepsilon}_{yy} = f_A \varepsilon_{yy}^A + f_B \varepsilon_{yy}^B, \\
 \bar{\varepsilon}_{zz} &= f_A \varepsilon_{zz}^A + f_B \varepsilon_{zz}^B - f_A f_B \frac{(\alpha_2^B - \alpha_2^A)^2}{\Delta}, \\
 \bar{\alpha}_2 &= \frac{f_A \alpha_2^A \mu_{xx}^B + f_B \alpha_2^B \mu_{xx}^A}{\Delta}, \\
 \bar{\alpha}_4 &= f_A \alpha_4^A + f_B \alpha_4^B - \\
 &\quad - f_A f_B \frac{(\mu_*^B - \mu_*^A)(\alpha_2^B - \alpha_2^A)}{\Delta}, \\
 \Delta &= f_A \mu_{xx}^B + f_B \mu_{xx}^A, \\
 f_A &= \frac{d_1 + d_2}{D}, \quad f_B = \frac{d_3 + d_4}{D}.
 \end{aligned} \tag{17}$$

В данном случае в зависимости от верхнего индекса соответствующие компоненты тензоров проницаемостей, входящих в формулу (17), определяются следующими выражениями ($\eta = A, B$):

$$\begin{aligned}
 \mu_{xx}^\eta &= \frac{\mu_{xx}^{(i)}}{\Delta_{ik}}, \quad \mu_{yy}^\eta = g_i \mu_{yy}^{(i)} + g_k - \frac{g_i g_k (\mu_*^{(i)})^2}{\Delta_{ik}}, \\
 \mu_*^\eta &= \frac{g_i \mu_*^{(i)}}{\Delta_{ik}}, \quad \varepsilon_{xx}^\eta = \frac{\varepsilon_{xx}^{(i)} \varepsilon_k}{g_i \varepsilon_k + g_k \varepsilon_{xx}^{(i)}}, \\
 \varepsilon_{yy}^\eta &= g_i \varepsilon_{yy}^{(i)} + g_k \varepsilon_k, \\
 \varepsilon_{zz}^\eta &= g_i \varepsilon_{zz}^{(i)} + g_k \varepsilon_k - \frac{g_i g_k (\alpha_4^{(i)})^2}{\Delta_{ik}}, \\
 \alpha_2^\eta &= \frac{g_i \alpha_2^{(i)}}{\Delta_{ik}}, \quad \alpha_4^\eta = g_i \alpha_4^{(i)} - \frac{g_i g_k \mu_*^{(i)} \alpha_2^{(i)}}{\Delta_{ik}}, \\
 \Delta_{ik} &= g_i + g_k \mu_{xx}^{(i)}, \quad g_i = \frac{d_i}{d_i + d_k}, \quad g_k = \frac{d_k}{d_i + d_k}.
 \end{aligned} \tag{18}$$

При этом, так же как и выше, для $\eta = A$ индексы принимают значения $i = 1, k = 2$, тогда как для $\eta = B$ они равны $i = 3, k = 4$.

Пусть рассматриваемый мелкослоистый 1D МФК занимает нижнее полупространство, тогда как верхнее занято немагнитным диэлектриком. Если η — координата вдоль оси \mathbf{n} 1D МФК, то для границы раздела эффективного магнитного и изотропного немагнитного полупространств ($\eta = 0$) будем считать выполненными следующие граничные условия [14]:

$$\begin{aligned}
 \bar{\mathbf{D}} \cdot \mathbf{n} &= \varepsilon \tilde{\mathbf{E}} \cdot \mathbf{n}, \quad \bar{\mathbf{E}}_\tau = \tilde{\mathbf{E}}_\tau, \\
 \bar{\mathbf{B}} \cdot \mathbf{n} &= \tilde{\mathbf{H}} \cdot \mathbf{n}, \quad \bar{\mathbf{H}}_\tau = \tilde{\mathbf{H}}_\tau.
 \end{aligned} \tag{19}$$

Здесь \vec{E}_τ и \vec{H}_τ — тангенциальные составляющие соответственно электрического и магнитного полей в эффективной среде; \vec{E}_τ , \vec{H}_τ — во внешней немагнитной среде; \vec{D} и \vec{B} — индукции электрического и магнитного полей в эффективной среде.

Чтобы проанализировать особенности распространения и локализации поляритонов ТЕ-типа с $\mathbf{k} \in xy$ для обеих рассматриваемых магнитооптических конфигураций ($\mathbf{E}_0 \parallel y, \mathbf{n} \parallel y$ или $\mathbf{n} \parallel x$) для простоты и наглядности расчетов вначале пренебрежем эффектами, связанными с наличием в структуре рассматриваемого 1D МФК немагнитных слоев. С этой целью в выражениях (15)–(18) положим $d_2 = d_4 = 0$. В результате для $\mathbf{E}_0 \parallel \mathbf{n} \parallel y$ в формуле (14) имеем ($f_1 \equiv f_A, f_3 \equiv f_B$ при $d_2 = d_4 = 0$)

$$\begin{aligned} \bar{\mu}_{xx} &= \mu_{xx} - \frac{4f_1f_3\mu_*^2}{\mu_{yy}}, \\ \bar{\mu}_{yy} &= \mu_{yy}, \quad \bar{\mu}_* = \mu_*(f_1 - f_3), \\ \bar{\epsilon}_{xx} &= \epsilon_{xx}, \quad \bar{\epsilon}_{yy} = \epsilon_{yy}, \quad \bar{\epsilon}_{zz} = \epsilon_{zz} - \frac{4f_1f_3\alpha_4^2}{\mu_{yy}}, \\ \bar{\alpha}_2 &= \alpha_2 - \frac{4f_1f_3\mu_*\alpha_4}{\mu_{yy}}, \quad \bar{\alpha}_4 = \alpha_4(f_1 - f_3), \end{aligned} \quad (20)$$

тогда как для $\mathbf{E}_0 \parallel y$ и $\mathbf{n} \parallel x$ —

$$\begin{aligned} \bar{\mu}_{xx} &= \mu_{xx}, \\ \bar{\mu}_{yy} &= \mu_{yy} - \frac{4f_1f_3\mu_*^2}{\mu_{xx}}, \quad \bar{\mu}_* = \mu_*(f_1 - f_3), \\ \bar{\epsilon}_{xx} &= \epsilon_{xx}, \quad \bar{\epsilon}_{yy} = \epsilon_{yy}, \quad \bar{\epsilon}_{zz} = \epsilon_{zz}, \\ \bar{\alpha}_2 &= \alpha_2, \quad \bar{\alpha}_4 = \alpha_4(f_A - f_B). \end{aligned} \quad (21)$$

В предельном случае $f_1f_3 = 0$ соотношения (20) и (21) совпадают с материальными соотношениями однородного ФМ (7).

Следует отметить, что указанный вид компонент тензоров магнитной, диэлектрической и магнитоэлектрической проницаемостей (20), (21) может быть получен двумя независимыми путями. Первый — использование метода эффективной среды [13], второй — нахождение матрицы преобразования [15].

Пользуясь тем, что с учетом формул (6)–(8), (14), (20), (21) в рассматриваемом мелкослойном 1D МФК спектр нормальных поляритонных волн ТЕ-типа с $\mathbf{k} \in xy$ может быть представлен в виде

$$\begin{aligned} &\bar{\mu}_{xx} \left(k_x - \frac{\omega}{c} \frac{\bar{\mu}_*\bar{\alpha}_2 - \bar{\mu}_{xx}\bar{\alpha}_4}{\bar{\mu}_{xx}} \right)^2 + \\ &+ \bar{\mu}_{yy}k_y^2 - \frac{\omega^2}{c^2} \frac{(\bar{\mu}_{xx}\bar{\mu}_{yy} - \bar{\mu}_*^2)(\bar{\mu}_{xx}\bar{\epsilon}_{zz} - \bar{\alpha}_2^2)}{\bar{\mu}_{xx}} = 0, \end{aligned} \quad (22)$$

проанализируем характер рефракции объемной волны ТЕ-типа, падающей извне на поверхность рассматриваемого полуограниченного 1D МФК, как при $\mathbf{E}_0 \parallel \mathbf{n} \parallel y$, так и для $\mathbf{E}_0 \parallel y, \mathbf{n} \parallel x$.

3. ВНЕШНЕЕ ПОСТОЯННОЕ ЭЛЕКТРИЧЕСКОЕ ПОЛЕ НОРМАЛЬНО К ПОВЕРХНОСТИ ТОНКОСЛОЙНОГО 1D МФК. ЭФФЕКТЫ РЕФРАКЦИИ

Многочисленные теоретические и экспериментальные работы последних лет, связанные с изучением волновых свойств фотонных кристаллов с участием как «левой», так и «правой» сред, говорят об особой роли эванесцентных волн в формировании многочисленных аномальных свойств указанных композитных материалов и в первую очередь в формировании зон фотонного туннелирования [16, 17].

С помощью соотношений (6)–(8), (20)–(22) проанализируем вклад эванесцентных волн в поляр-

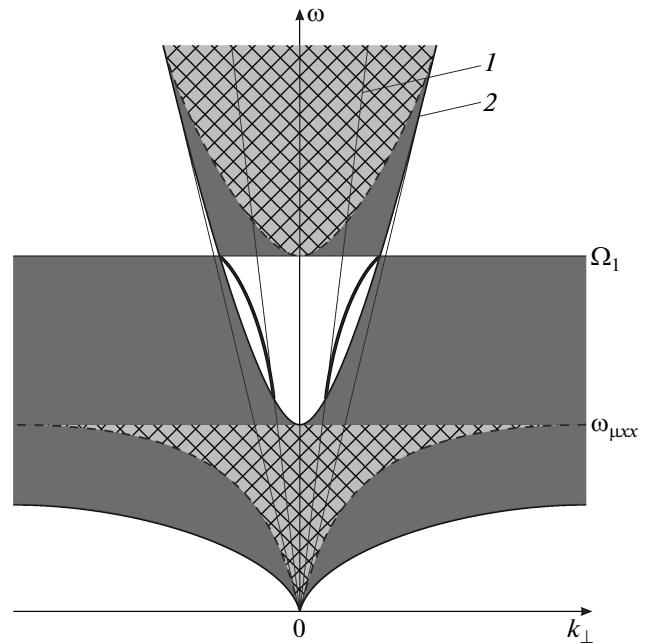


Рис. 3. Формирование зон фотонного туннелирования (закрашенная, но не заштрихованная область) в тонкослойном 1D МФК при $E_0 = 0, f_1/f_3 = 1$. Заштрихованная область — объемные волны в ФМ-средах, составляющих рассматриваемый 1D МФК, с $m_0 = 1$ (правая штриховка), $m_0 = -1$ (левая штриховка). Сплошные жирные линии — поверхностный ТЕ-поляритон. Рисунок соответствует как случаю $\mathbf{n} \parallel y$ ($k_\perp = k_x$), так и случаю $\mathbf{n} \parallel x$ ($k_\perp = k_y$); $\omega = ck/\sqrt{\bar{\epsilon}}$ (1), $\omega = ck/\sqrt{\bar{\epsilon}_\parallel}$ (2)

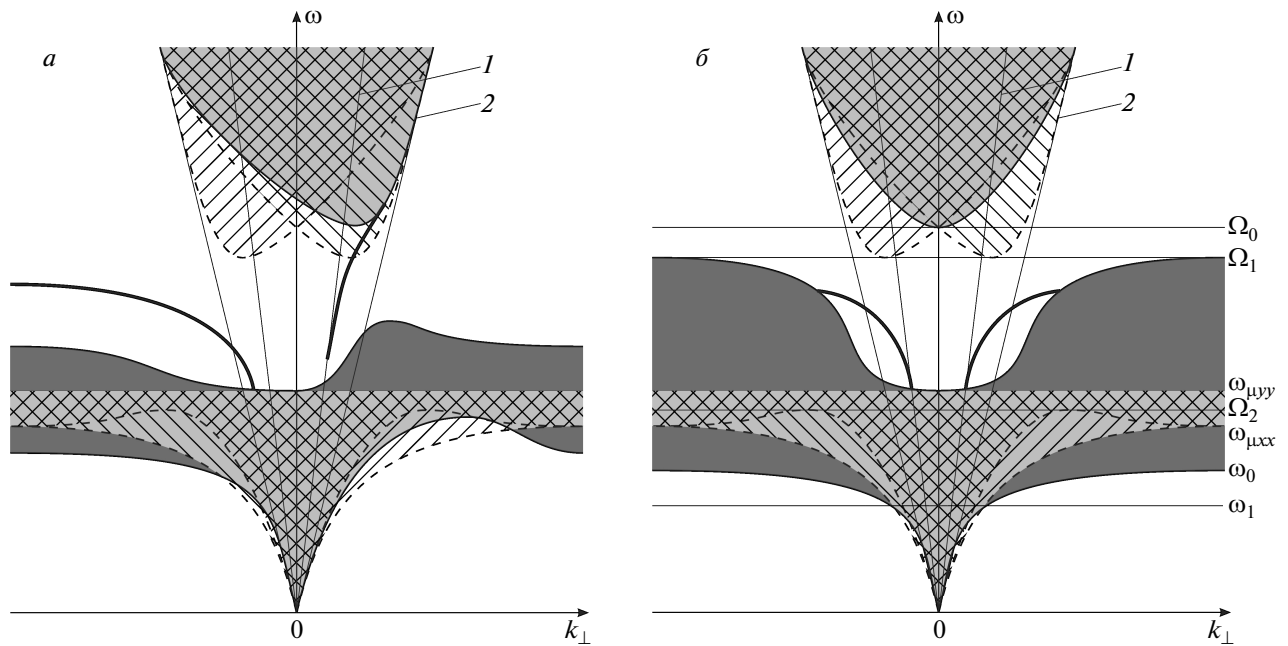


Рис. 4. Формирование зон фотонного туннелирования (закрашенная, но не заштрихованная область) в тонкослойном 1D МФК при $\mathbf{n} \parallel y$, $\mathbf{n} \cdot \mathbf{E}_0 < 0$ ($0 < E_0 < 2\pi\sqrt{2}/\rho_8$). Заштрихованная область — объемные волны в ФМ-средах, составляющих рассматриваемый 1D МФК, с $m_0 = 1$ (правая штриховка), -1 (левая штриховка). Сплошные жирные линии — поверхностный ТЕ-поляритон. $k_{\perp} = k_x$; $\omega = ck/\sqrt{\varepsilon_{\perp}}$ (1), $\omega = ck/\sqrt{\varepsilon_{\parallel}}$ (2); а — $f_1/f_3 \neq 1$, б — $f_1/f_3 = 1$

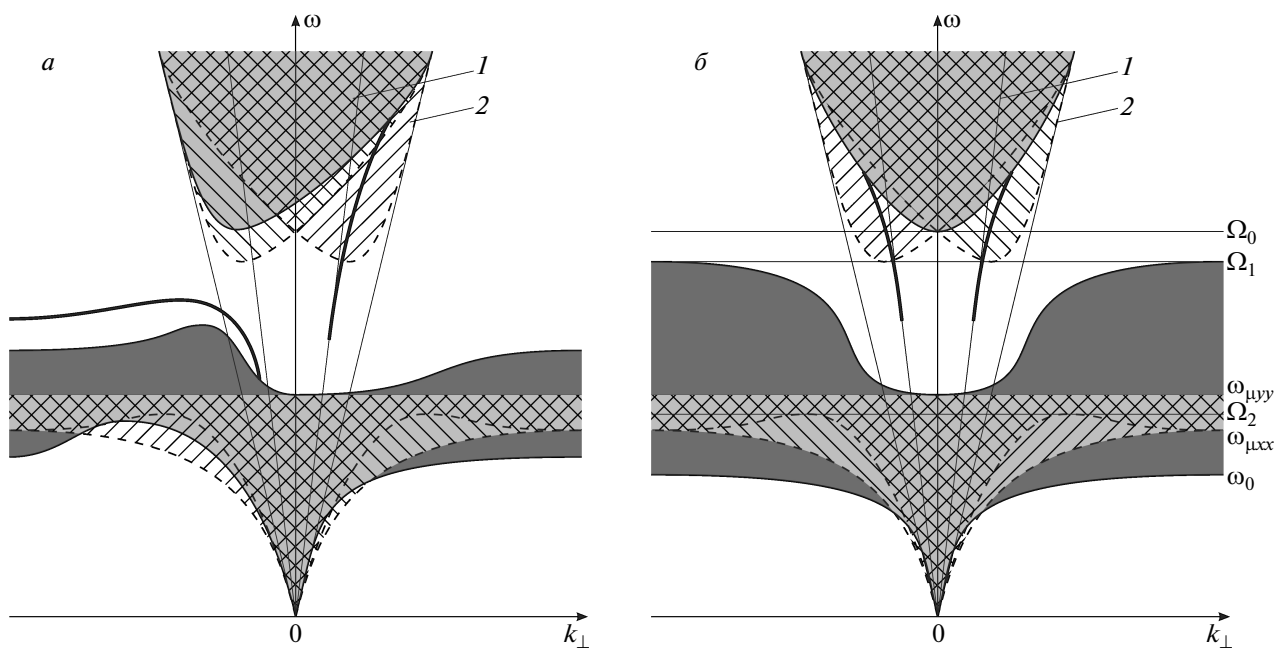


Рис. 5. Формирование зон фотонного туннелирования (закрашенная, но не заштрихованная область) в тонкослойном 1D МФК при $\mathbf{n} \parallel y$, $\mathbf{n} \cdot \mathbf{E}_0 > 0$ ($0 < E_0 < 2\pi\sqrt{2}/\rho_8$). Заштрихованная область — объемные волны в ФМ-средах, составляющих рассматриваемый 1D МФК, с $m_0 = 1$ (правая штриховка), -1 (левая штриховка). Сплошные жирные линии — поверхностный ТЕ-поляритон. $k_{\perp} = k_x$; $\omega = ck/\sqrt{\varepsilon_{\perp}}$ (1), $\omega = ck/\sqrt{\varepsilon_{\parallel}}$ (2); а — $f_1/f_3 \neq 1$, б — $f_1/f_3 = 1$

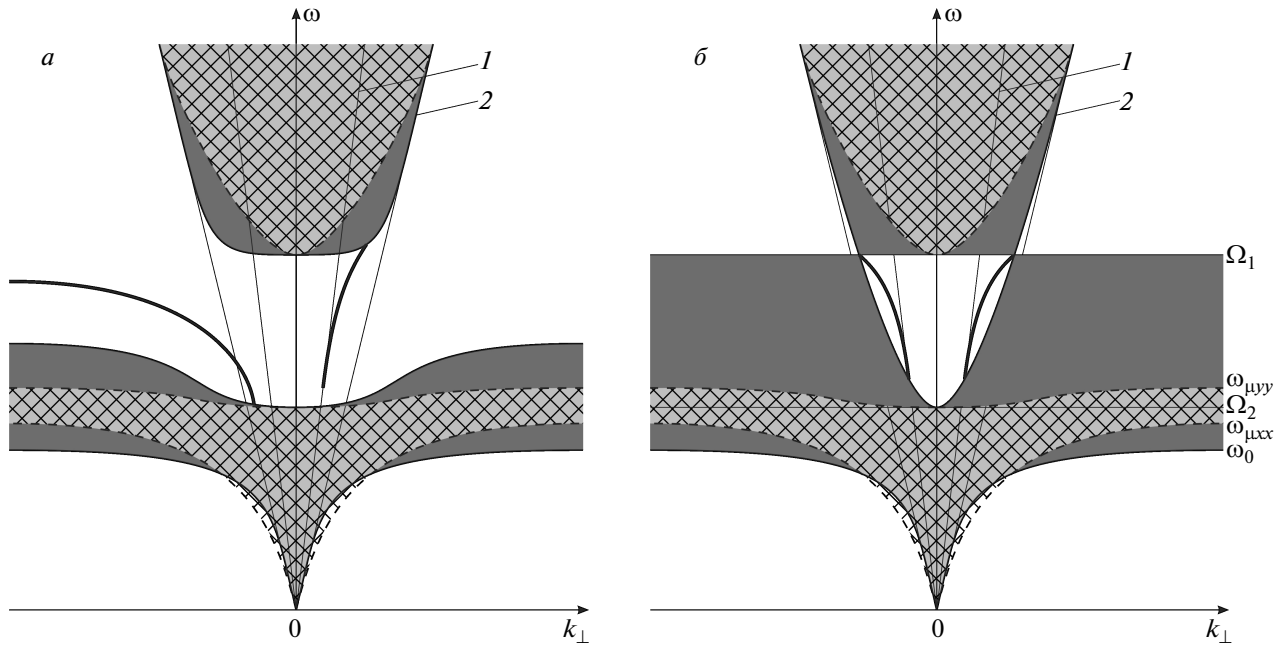


Рис. 6. Формирование зон фотонного туннелирования (закрашенная, но не заштрихованная область) в тонкослойном 1D МФК при $\mathbf{n} \parallel x$, $\mathbf{n} \perp \mathbf{E}_0$ ($0 < E_0 < 2\pi\sqrt{2/\rho_8}$). Заштрихованная область — объемные волны в ФМ-средах, составляющих рассматриваемый 1D МФК, с $m_0 = 1$ (правая штриховка), $= -1$ (левая штриховка). Сплошные жирные линии — поверхностный ТЕ-поляритон. $k_{\perp} = k_y$; $\omega = ck/\sqrt{\epsilon}$ (1), $\omega = ck/\sqrt{\epsilon_{\parallel}}$ (2); $a - f_1/f_3 \neq 1$, $b - f_1/f_3 = 1$

тонкую динамику рассматриваемого мелкослоистого 1D МФК в случае $\mathbf{E}_0 \parallel y$ (см. рис. 3–6). С этой целью для заданной величины f_1/f_3 на плоскости внешних параметров ω и k_{\perp} одновременно отобразим области существования нормальных объемных поляритонных волн заданной поляризации как в исследуемой эффективной среде (на рис. 3–6 это закрашенные области), так и в каждой из сред, образующих рассматриваемый композитный материал (на рис. 3–6 заштрихованные области). В качестве примера подобный подход развит для волны ТЕ-типа с $\mathbf{k} \in xy$ как для $\mathbf{n} \parallel y$ (рис. 3–5), так и для $\mathbf{n} \parallel x$ (рис. 3, 6). Это, в свою очередь, позволяет сделать вывод, что в рассматриваемом мелкослоистом 1D МФК, в отличие от случаев, изученных в работах [16, 17], возможно формирование не просто мод, а зон (в рамках принятого мелкослоистого приближения) фотонного туннелирования (на рис. 3–6 им соответствуют закрашенные области без штриховки). В результате для соответствующих сочетаний ω и k_{\perp} в этих зонах в исследуемом гиротропном 1D МФК распространяется коллективная объемная поляритонная ТЕ-волна, но при этом в обеих средах, образующих такой 1D МФК, возможно формирование только эванесцентных волн ТЕ-типа. При

этом для величин ω и k_{\perp} , отвечающих таким зонам, коэффициент отражения объемной ТЕ-волны, падающей извне на поверхность рассматриваемого 1D МФК, может быть значительно меньше единицы за счет резонансного возбуждения в МФК коллективной объемной волны ТЕ-типа. Из рис. 3–6 видно, что структура зон фотонного туннелирования существенно зависит от относительной толщины соседних магнитных слоев, а также от величины и направления постоянного внешнего электрического поля.

Чтобы более наглядно проанализировать особенности рефракции объемных волн ТЕ-типа, связанных с эванесцентными волнами, рассмотрим сечения поверхности волновых векторов (ПВВ) падающей и преломленной ТЕ-волн плоскостью падения xy . Из формулы (22) следует, что форма сечения ПВВ возбуждаемой в 1D МФК объемной поляритонной волны ТЕ-типа с учетом (6)–(8), (20), (21) определяется следующим соотношением:

$$\frac{(k_x + c)^2}{a^2} + \frac{k_y^2}{b^2} = 1, \tag{23}$$

где приняты обозначения

$$\begin{aligned} a^2 &= \frac{\omega^2}{c^2} \frac{(\bar{\mu}_{xx}\bar{\mu}_{yy} - \bar{\mu}_*^2)(\bar{\varepsilon}_{zz}\bar{\mu}_{xx} - \bar{\alpha}_2^2)}{\bar{\mu}_{xx}^2}, \\ b^2 &= \frac{\omega^2}{c^2} \frac{(\bar{\mu}_{xx}\bar{\mu}_{yy} - \bar{\mu}_*^2)(\bar{\varepsilon}_{zz}\bar{\mu}_{xx} - \bar{\alpha}_2^2)}{\bar{\mu}_{xx}\bar{\mu}_{yy}}, \\ c &= -\frac{\omega}{c} \frac{\bar{\mu}_*\bar{\alpha}_2 - \bar{\mu}_{xx}\bar{\alpha}_4}{\bar{\mu}_{xx}}. \end{aligned} \quad (24)$$

Что же касается внешней немагнитной среды, то для нее сечение ПВВ нормальной ТЕ-волны плоскостью падения (xy) имеет вид

$$k_x^2 + k_y^2 = \frac{\omega^2}{c^2} \tilde{\varepsilon}. \quad (25)$$

Таким образом, из формул (6)–(8), (20), (21), (23)–(25) следует, что характер преломления объемной электромагнитной волны ТЕ-типа, падающей извне на поверхность рассматриваемого 1D МФК, существенно зависит не только от угла падения и частоты падающей волны, но и от напряженности приложенного электрического поля E_0 , а также от относительной толщины слоев f_1/f_3 , входящих в состав рассматриваемой структуры. Кроме того, важную роль играет также и относительная ориентация векторов \mathbf{E}_0 и \mathbf{n} . На рис. 7–9 для преломленной ТЕ-волны приведены только те фрагменты сечения ПВВ, поток энергии которых направлен вглубь рассматриваемого мелкослоистого 1D МФК.

Пусть \mathbf{k}_x , \mathbf{m}_0 и \mathbf{E}_0 образуют правую тройку векторов, а $f_1 = f_3$. Будем считать, что немагнитная среда занимает верхнее полупространство ($y > 0$). Для определенности рассмотрим случай $\omega\sqrt{\tilde{\varepsilon}}/c > a$ (см. рис. 7). Чтобы проанализировать роль эванесцентных волн в процессах рефракции одновременно с сечением ПВВ волны ТЕ-типа для рассматриваемой эффективной бианизотропной среды (23)–(25), отобразим также (см. на рис. 7 пунктирные линии) кривые (23)–(25) в предельном случае $f_1 f_3 = 0$, что отвечает сечению ПВВ рассматриваемой ТЕ-волны с заданными ω и k_\perp соответственно в однородной ферромагнитной среде с $m_0 = 1$ ($f_3 = 0$) или среде с $m_0 = -1$ ($f_1 = 0$). В результате из совместного анализа рис. 4б, 5б, 7 следует, что именно в зонах фотонного туннелирования вклад эванесцентных волн в процессы рефракции объемной волны ТЕ-типа, падающей извне на поверхность 1D МФК, является наиболее ощутимым. Поскольку для тех значений внешних параметров ω и k_\perp , которые отвечают затемненным незаштрихованным областям на рис. 4б, 5б, в мелкослоистом 1D МФК формируется преломленная объемная ТЕ-волна, а в каждом из магнитных слоев, образующих элементарный период рассматриваемого 1D МФК ($d_1 d_3 = 0$), падающая из

немагнитного полупространства (среда 0) объемная ТЕ-волна будет испытывать полное внутреннее отражение (ПВО).

Из соотношений (6)–(8) и (23)–(25) следует, что если $0 < \omega < \omega_1$, то в рамках рассматриваемой задачи преломление в 1D МФК возможно при $|k_\perp| < a$. Из рис. 7а видно, что имеет место обычное преломление, так как проекции фазовых скоростей падающей и преломленной волн на нормаль к границе раздела, а также соответствующие проекции групповых скоростей на поверхность раздела двух сред имеют одинаковые знаки. В случае, когда $|k_\perp| > a$, падающая на поверхность тонкослойного 1D МФК электромагнитная волна испытывает эффект ПВО.

Если же частота электромагнитной волны $\omega_1 < \omega < \omega_0$, то характер преломления электромагнитной волны в 1D МФК принципиально не изменяется. Но при выполнении условий $-a < k_\perp < a_{3-}$ и $a_{1+} < k_\perp < a$ (здесь $a_\pm = a \pm |c|$, при этом $a_{3\pm} = a_\pm(d_1/d_3 = 0)$, $a_{1\pm} = a_\pm(d_3/d_1 = 0)$) преломленная в 1D МФК объемная поляритонная ТЕ-волна будет образована в результате гибридизации неоднородных (эванесцентных) волн как в магнитной среде 1, так и в среде 3 (см. рис. 7б).

При частоте падающей ТЕ-волны $\omega_0 < \omega < \omega_{\mu xx}$ (рис. 7в) в рамках рассматриваемой модели, независимо от угла падения, имеет место преломление в мелкослоистый 1D МФК. Образованная таким образом коллективная поляритонная волна ТЕ-типа будет испытывать режим отрицательной рефракции (проекции групповых скоростей падающей и преломленной волн на границу раздела сред будут иметь разные знаки). Формирование коллективной преломленной волны будет происходить исключительно за счет эванесцентных волн как в первом, так и во втором слое, формирующем элементарный период рассматриваемого 1D МФК, если волновое число падающей электромагнитной волны будет удовлетворять интервалу $k_\perp < a_{3-}$ или $k_\perp > a_{1+}$.

Как для интервала $\omega_{\mu xx} < \omega < \Omega_2$ (рис. 7з), так и для $\Omega_2 < \omega < \omega_{\mu yy}$ (рис. 7д) преломление в 1D МФК в рамках данной модели возможно при любых углах падения, и преломленная электромагнитная волна будет демонстрировать эффект отрицательной оптической рефракции, при этом

$$\Omega_2^2 = \left(1 + \frac{\rho_5^2 e_0^2 \varphi_1}{64\pi^2 \varepsilon_{||}}\right) (1 + \varphi_2) \omega_0^2.$$

Но при этом формирование зоны фотонного туннелирования, как видно из рис. 7д, невозможно ни для каких углов падения.

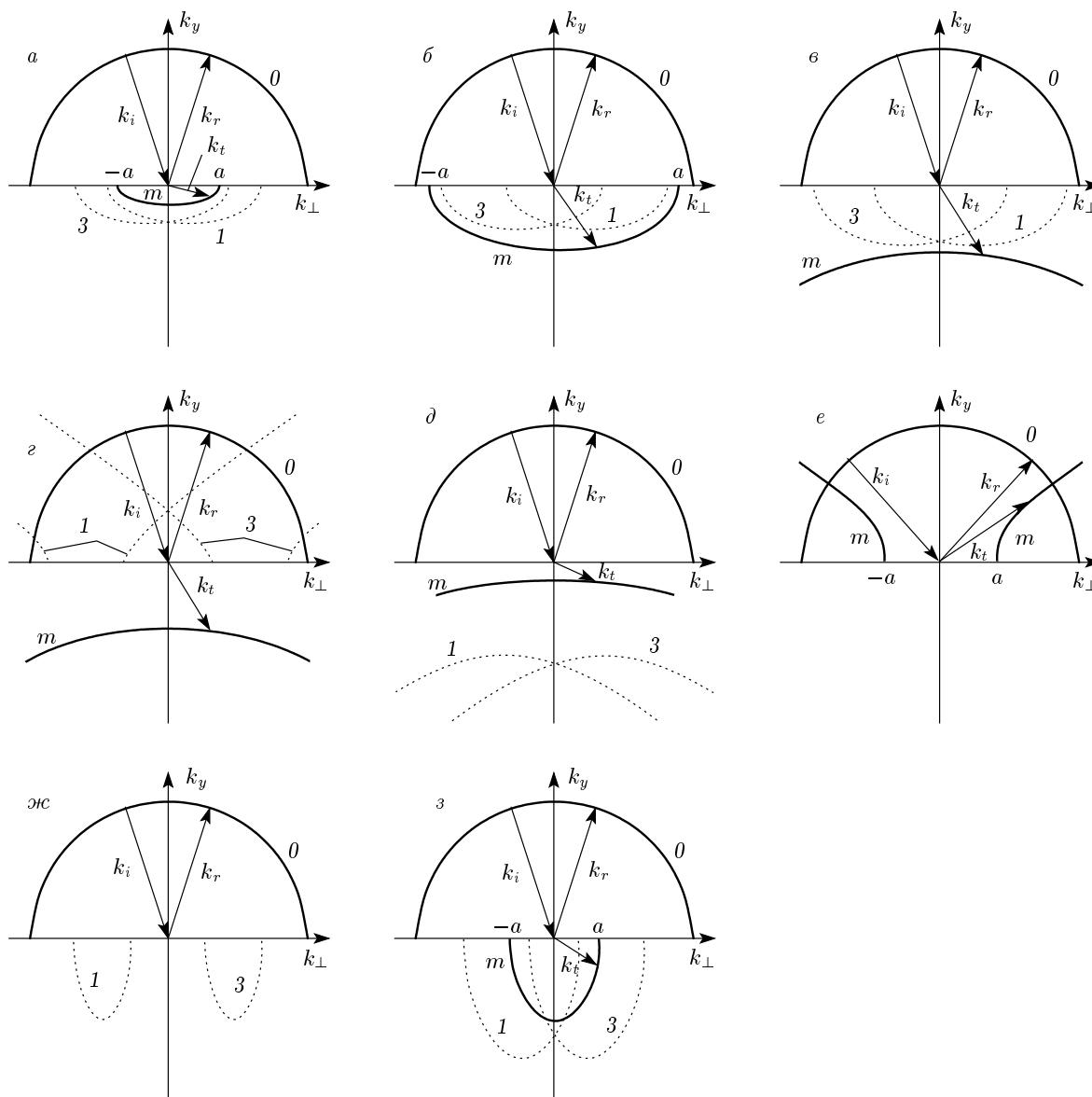


Рис. 7. Формы сечения поверхности волновых векторов нормальной ТЕ-волны в \mathbf{k} -пространстве плоскостью $k_y k_\perp$ для случая, когда $\mathbf{k}_x, \mathbf{m}_0, \mathbf{E}_0$ образуют правую тройку векторов при $\mathbf{E}_0 \parallel \mathbf{n} \parallel \mathbf{y}$: линии m соответствуют тонкослойному 1D МФК, 0 — внешней немагнитной среде, 1 и 3 — магнитным средам, формирующим рассматриваемый 1D МФК. $f_1/f_3 = 1$; k_i, k_r, k_t — фазовые скорости соответственно падающей, отраженной и преломленной волн; a — $0 < \omega < \omega_1$, b — $\omega_1 < \omega < \omega_0$, v — $\omega_0 < \omega < \omega_{\mu x}$, z — $\omega_{\mu x} < \omega < \Omega_2$, d — $\Omega_2 < \omega < \omega_{\mu y}$, e — $\omega_{\mu y} < \omega < \Omega_1$, zh — $\Omega_1 < \omega < \Omega_0$, z — $\omega > \Omega_0$

Если частота падающей электромагнитной ТЕ-волны лежит в диапазоне

$$\omega_{\mu y y} < \omega < \Omega_1, \quad \Omega_1^2 = (1 + \varphi_1)(1 + \varphi_2)\omega_0^2,$$

то, согласно рис. 7e, преломленная в рассматриваемый 1D МФК волна будет демонстрировать эффект аномальной рефракции (проекции фазовых скоростей на нормаль к границе раздела для падающей и

преломленной волн имеют разные знаки), если выполнено условие $k_\perp > a$ или $k_\perp < -a$. При этом аномально преломленная ТЕ-волна будет соответствовать наличию зоны фотонного туннелирования (см. рис. 4б). Следует отметить, что для рассматриваемого интервала частот формирование преломленной волны в магнитных средах, образующих 1D МФК, невозможно для любых углов падения. Если

волновой вектор падающей волны $|k_{\perp}| < a$, то в рамках рассматриваемой модели фотонного кристалла падающая на его внешнюю поверхность объемная ТЕ-волна будет полностью отражаться.

Для падающей на поверхность рассматриваемого 1D МФК волны ТЕ-типа возможен эффект ПВО при любом угле падения, если частота волны удовлетворяет условию

$$\Omega_1 < \omega < \Omega_0, \quad \Omega_0^2 = \left(1 + \varphi_1 + \frac{\rho_5^2 \epsilon_0^2 \varphi_1}{64\pi^2 \epsilon_{\parallel}}\right) (1 + \varphi_2) \omega_0^2.$$

В то же время, при определенных углах падения возможно преломление электромагнитной ТЕ-волны с такой же частотой в каждой из магнитных сред, составляющих элементарный период исследуемой сверхструктуры (см. рис. 7жс).

Наконец, при $\omega > \Omega_0$ рефракция электромагнитной волны ТЕ-типа становится возможной при $|k_{\perp}| < a$ (рис. 7з). В этом случае падающая волна испытывает обычный механизм преломления. Для углов падения $|k_{\perp}| > a$ имеет место эффект ПВО.

Таким образом, характер рефракции объемной ТЕ-волны, падающей извне на поверхность рассматриваемого мелкослоистого 1D МФК, существенно зависит не только от ее угла падения, но также и от ее частоты, даже в случае равных по толщине ферромагнитных слоев ($f_1 = f_3$). Отметим, что при $\mathbf{E}_0 = 0$ и $f_1 = f_3$ имеем $\Omega_1 = \Omega_0$, $\Omega_2 = \omega_{\mu xx} = \omega_{\mu yy}$, $\omega_1 = 0$, в результате чего рис. 4б, 5б перейдут в рис. 3. Еще более сложный характер принимает рефракция ТЕ-волны, падающей на поверхность исследуемого МФК, если толщины магнитных слоев, формирующих его элементарный период, не равны друг другу ($f_1 \neq f_3$). В этом случае, как следует из формулы (22), спектр нормальной ТЕ-волны в 1D МФК становится невзаимным относительно инверсии направления распространения вдоль оси x . В качестве примера некоторые дополнительные режимы рефракции волны ТЕ-типа, формирующиеся при $\mathbf{E}_0 \parallel \mathbf{n} \parallel y$ для случая $\mathbf{E}_0 \cdot \mathbf{n} < 0$ и $f_1 \neq f_3$, представлены на рис. 8¹⁾ (см. также рис. 2б, 4а, 5а).

Весь проведенный выше анализ остается в силе и в том случае, если векторы \mathbf{k}_x , \mathbf{m}_0 и \mathbf{E}_0 образуют левую тройку (но, по-прежнему, $\mathbf{E}_0 \parallel \mathbf{n} \parallel y$). Однако теперь на рис. 2–5, 7, 8 необходимо зеркально отразить приведенные графики относительно линии $k_x = 0$. Таким образом, учет типа тройки векторов \mathbf{k}_x , \mathbf{m}_0 и \mathbf{E}_0 оказывается наиболее важным, если $f_1 \neq f_3$ (см. рис. 2б, 4а, 5а, 8).

¹⁾ Для удобства анализа здесь указано также и направление групповой скорости преломленной ТЕ-волны 1D МФК (v_{gr}).

Выясним теперь, как изменится характер оптической рефракции в случае, когда внешнее электрическое поле ортогонально оси 1D МФК ($\mathbf{E}_0 \perp \mathbf{n}$, $\mathbf{n} \parallel x$).

4. РОЛЬ ЭВАНЕСЦЕНТНЫХ ВОЛН В ЭФФЕКТАХ РЕФРАКЦИИ НА ПОВЕРХНОСТИ ТОНКОСЛОЙНОГО 1D МФК, $\mathbf{E}_0 \perp \mathbf{n}$

По-прежнему будем рассматривать ТЕ-волну, считая, что рассматриваемый бислойный ($d_2 = d_4 = 0$) тонкослойный магнитный фотонный кристалл занимает нижнее полупространство ($x < 0$), тогда как верхнее ($x > 0$) занимает немагнитная среда. Возможные варианты сечения ПВВ нормальной ТЕ-волны, отвечающие случаю $\mathbf{E}_0 \perp \mathbf{n}$, $\mathbf{n} \parallel x$ и $f_1 = f_3$, представлены на рис. 9. Здесь же для удобства сравнения, помимо случая $f_1 = f_3$, приведена форма сечения ПВВ, отвечающая случаю $f_1 f_3 = 0$ (т.е. случаю, когда нижнее полупространство ($x < 0$) занято пространственно-однородным легкоосным ферромагнитным кристаллом (5) с $m_0 = 1$ ($f_3 = 0$) или с $m_0 = -1$ ($f_1 = 0$)). Таким образом, и в данной магнитооптической конфигурации характер рефракции ТЕ-волны также существенно зависит от того, правую или левую тройку образуют векторы \mathbf{k}_x , \mathbf{m}_0 и \mathbf{E}_0 (для определенности анализ проведем для случая правой тройки векторов).

В частности, при частоте падающей электромагнитной ТЕ-волны $0 < \omega < \omega_1$ (см. также рис. 6б) и волновом векторе $|k_{\perp}| < b$ имеет место обыкновенное преломление (см. рис. 9а). Формирующаяся при этом коллективная преломленная ТЕ-волна — результат гибридизации объемных волн ТЕ-типа, распространяющихся в магнитных слоях, входящих в состав 1D МФК. При $|k_{\perp}| > b$ имеет место эффект ПВО.

Если же частота падающей электромагнитной ТЕ-волны лежит в интервале $\omega_1 < \omega < \omega_0$, то, как показывает анализ выражений (23)–(25), характер рефракции качественно не отличается от рассмотренного выше частотного интервала. Но, если волновой вектор падающей волны удовлетворяет условию $b_1 < |k_{\perp}| < b$ ($b_1 = b(d_3/d_1 = 0)$), то преломленная коллективная поляритонная ТЕ-волна есть результат гибридизации эванесцентных волн ТЕ-типа в магнитных слоях, формирующих рассматриваемый 1D МФК (рис. 9б, 6б).

При $\omega_0 < \omega < \omega_{\mu xx}$ (рис. 9в, 6б) происходит отрицательная рефракция падающей электромагнит-

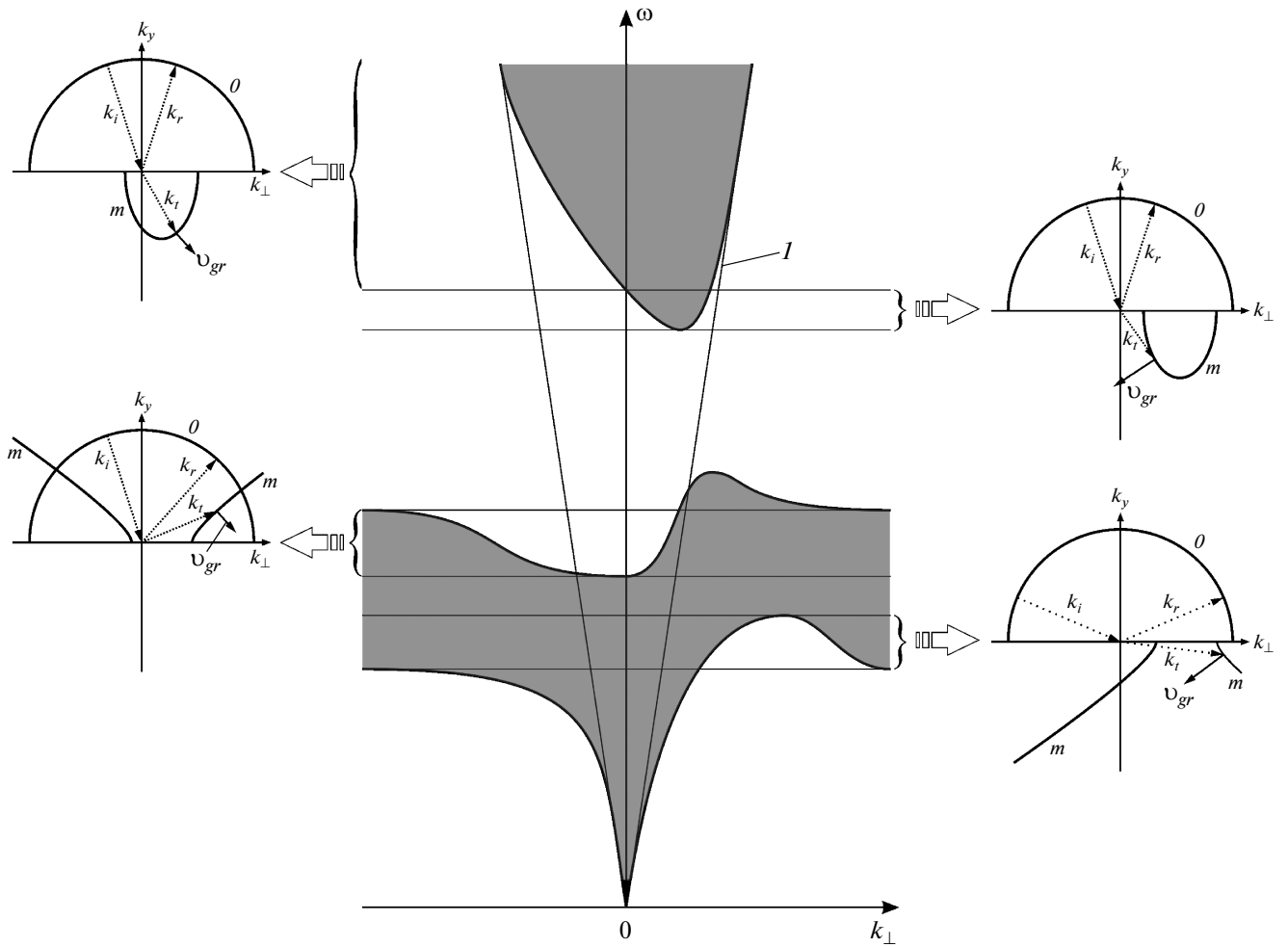


Рис. 8. Некоторые примеры построения сечений поверхности волновых векторов при $\mathbf{n} \parallel y$ для тонкослойного 1D МФК при $f_1/f_3 \neq 1$. $k_{\perp} = k_x$; k_i, k_r, k_t — фазовые скорости соответственно падающей, отраженной и преломленной волн; v_{gr} — групповая скорость преломленной волны; $\omega = ck/\sqrt{\varepsilon_{\parallel}}$

ной волны в 1D МФК при любых углах падения (в рамках рассматриваемой модели). Для тех углов падения, для которых $|k_{\perp}| > b_1$, магнитный ТЕ-поляритон в 1D МФК формируется за счет гибридизации эванесцентных волн ТЕ-типа.

Этот же режим рефракции независимо от угла падения (в рамках рассматриваемой модели) сохраняется и в том случае, когда $\omega_{\mu xx} < \omega < \Omega_2$. Однако теперь преломленная в 1D МФК коллективная ТЕ-волна является результатом гибридизации объемных волн ТЕ-типа в каждом из магнитных слоев, составляющих 1D МФК (см. рис. 9а, 6б).

Качественно иным становится характер рефракции, если угол наклона падающей с частотой $\Omega_2 < \omega < \omega_{\mu yy}$ (рис. 9д, 6б) электромагнитной волны ТЕ-типа удовлетворяет условию $|k_{\perp}| > b$. В

этом случае реализуется эффект аномальной рефракции. При $b < |k_{\perp}| < b_1$ преломленная в МФК ТЕ-волна с соответствующими ω и k_{\perp} формирует зону фотонного туннелирования. При $|k_{\perp}| < b$ имеет место эффект ПВО.

Аналогичный характер рефракции имеет место и при $\omega_{\mu yy} < \omega < \Omega_1$, но при этом для всех волновых чисел $|k_{\perp}| > b$ преломленная волна образована за счет эванесцентных волн в магнитных средах, составляющих 1D МФК (рис. 9е, 6б). При $|k_{\perp}| < b$, по-прежнему, имеет место эффект ПВО.

Как для $\Omega_1 < \omega < \Omega_0$ (рис. 9ж, 6б), так и для $\omega > \Omega_0$ (рис. 9з, 6б) преломление электромагнитной волны в 1D МФК происходит при $|k_{\perp}| < b$ и реализуется обычный механизм преломления. При этом в обоих случаях коллективная ТЕ-волна в мелко-

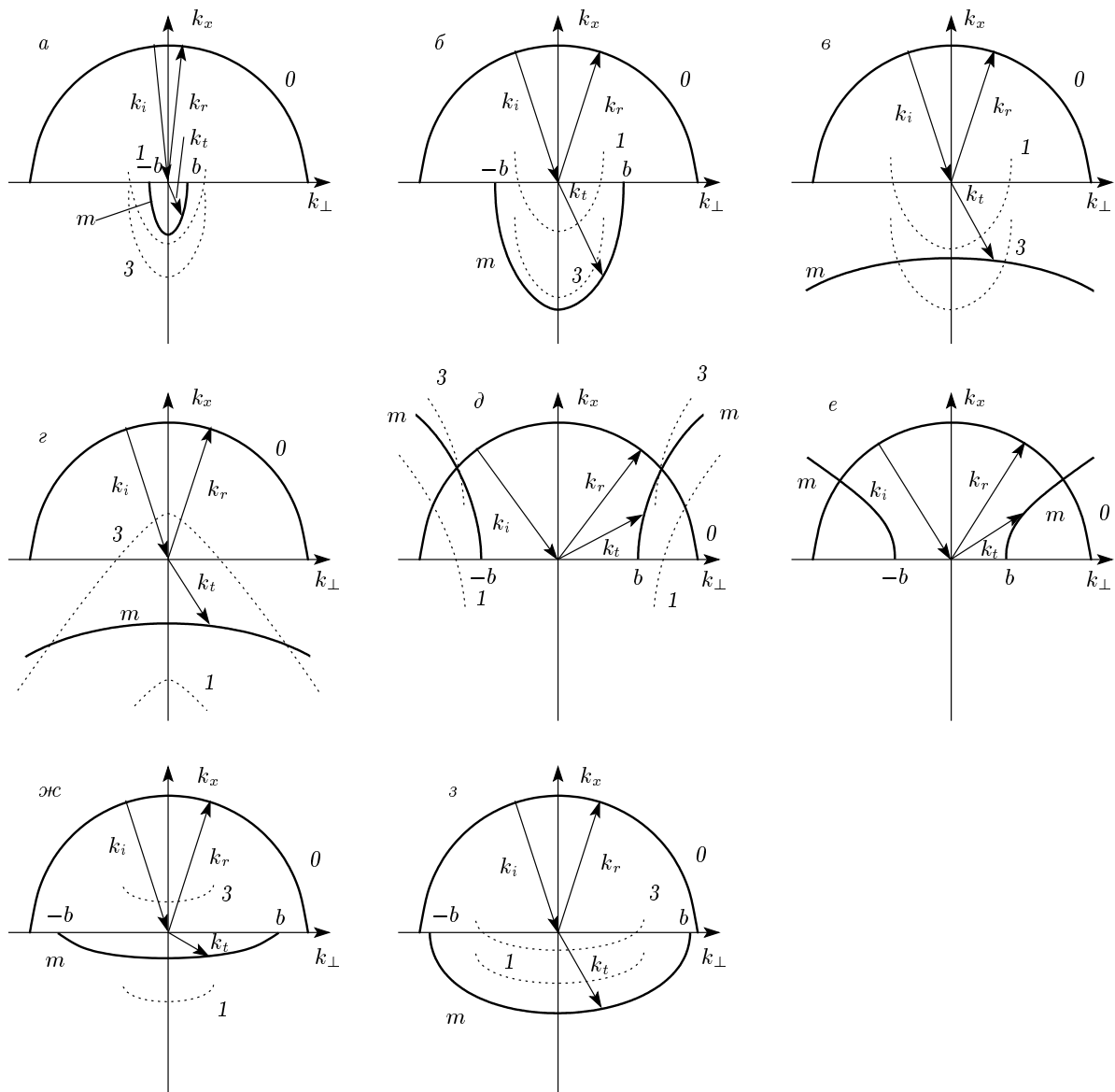


Рис. 9. Формы сечения поверхности волновых векторов нормальной ТЕ-волны в \mathbf{k} -пространстве плоскостью $k_x k_{\perp}$ для случая, когда $\mathbf{k}_x, \mathbf{m}_0, \mathbf{E}_0$ образуют правую тройку векторов при $\mathbf{E}_0 \perp \mathbf{n}$ ($\mathbf{n} \parallel x$): линии m соответствуют тонко-слойному 1D МФК, 0 — внешней немагнитной среде, 1 и 3 — магнитным средам, формирующим рассматриваемый 1D МФК. $f_1/f_3 = 1$; k_i, k_r, k_t — фазовые скорости соответственно падающей, отраженной и преломленной волн; $a - 0 < \omega < \omega_1$, $б - \omega_1 < \omega < \omega_0$, $в - \omega_0 < \omega < \omega_{\mu x}$, $г - \omega_{\mu x} < \omega < \Omega_2$, $д - \Omega_2 < \omega < \omega_{\mu y}$, $е - \omega_{\mu y} < \omega < \Omega_1$, $жз - \Omega_1 < \omega < \Omega_0$, $з - \omega > \Omega_0$

слоистом 1D МФК формируется из нормально преломленной объемной ТЕ-волны в магнитном слое с $m_0 = 1$ и аномально преломленной объемной ТЕ-волны в магнитном слое с $m_0 = -1$. Однако, если при $\Omega_1 < \omega < \Omega_0$ (см. рис. 9жз) этот механизм реализуется во всем интервале углов падения, то в случае $\omega > \Omega_0$ — лишь для углов падения, начиная с некоторого критического (см. рис. 9з).

Аналогичный анализ может быть проведен и для

случая, когда $\mathbf{k}_x, \mathbf{m}_0$ и \mathbf{E}_0 образуют левую тройку векторов, если с учетом формул (23)–(25) на плоскости $k_x k_{\perp}$ изобразить соответствующие ПВВ и учесть, что положительное направление вектора \mathbf{k}_x теперь надо изменить на противоположное по сравнению с изображенным на рис. 9.

Как известно из общей теории волновых процессов [18], в слоистых средах полюс коэффициента отражения на границе раздела двух сред определя-

ет условия существования поверхностной ТЕ-волны с той же поляризацией, что и падающая волна. Для каждой из исследуемых магнитооптических конфигураций соотношения (14) дополним условиями, соответствующими локализации волны вдали от границы раздела «1D МФК – немагнитный диэлектрик»:

$$|\bar{\mathbf{E}}| \rightarrow 0, \quad |\bar{\mathbf{H}}| \rightarrow 0 \quad \text{при} \quad \eta \rightarrow -\infty; \quad (26)$$

$$|\tilde{\mathbf{E}}| \rightarrow 0, \quad |\tilde{\mathbf{H}}| \rightarrow 0 \quad \text{при} \quad \eta \rightarrow \infty. \quad (27)$$

5. ОСОБЕННОСТИ ЛОКАЛИЗАЦИИ ПОВЕРХНОСТНЫХ МАГНИТНЫХ ТЕ-ПОЛЯРИТОНОВ В СЛУЧАЕ $\mathbf{E}_0 \parallel \mathbf{n}$

Совместный анализ граничных условий (14), (26), (27) показал, что даже в отсутствие внешнего электрического поля в рассматриваемом 1D МФК возможно распространение поверхностного магнитного поляритона ТЕ-типа ($\mathbf{k} \in xy$) со следующим дисперсионным соотношением:

$$\bar{q} + \frac{\bar{\mu}_{xx}\bar{\mu}_{yy} - \bar{\mu}_*^2}{\bar{\mu}_{yy}} \tilde{q} + \frac{\bar{\mu}_*}{\bar{\mu}_{yy}} k_{\perp} = 0. \quad (28)$$

При этом

$$\bar{q} = \sqrt{\frac{\bar{\mu}_{xx}}{\bar{\mu}_{yy}} k_{\perp}^2 - \frac{\omega^2}{c^2} \frac{\bar{\varepsilon}_{zz}(\bar{\mu}_{xx}\bar{\mu}_{yy} - \bar{\mu}_*^2)}{\bar{\mu}_{yy}}}. \quad (29)$$

Отметим, что в пределе $\mathbf{E}_0 = 0$ (рис. 2а) и $f_1 f_3 = 0$ (рис. 2б) данные выражения совпадают с найденным в работе [12] дисперсионным соотношением для спектра поверхностных магнитных ТЕ-поляритонов в полуограниченном пространственно-однородном легкоосном ФМ. Анализ показывает, что при $\mathbf{E}_0 = 0$ и $f_1/f_3 = 1$ спектр поверхностного магнитного ТЕ-поляритона является взаимным относительно инверсии направления распространения и обладает коротковолновой точкой окончания (см. рис. 3), т. е. является в соответствии с работой [19] виртуальным магнитным поляритоном.

В случае же, когда $\mathbf{k} \in xy$, $\mathbf{n} \parallel \mathbf{E}_0 \parallel y$ и $\mathbf{m}_0 \parallel z$ из формул (6)–(8), (14)–(17) следует, что, вследствие квадратичного магнитооптического взаимодействия, вдоль поверхности рассматриваемого одномерного мелкослоистого МФК может распространяться коллективный поверхностный магнитный поляритон ТЕ-типа со следующим дисперсионным соотношением:

$$\bar{q} + \frac{\bar{\mu}_{xx}\bar{\mu}_{yy} - \bar{\mu}_*^2}{\bar{\mu}_{yy}} \tilde{q} + \frac{\bar{\mu}_*}{\bar{\mu}_{yy}} k_{\perp} + \frac{\omega}{c} \frac{\bar{\mu}_* \bar{\alpha}_4 - \bar{\mu}_{yy} \bar{\alpha}_2}{\bar{\mu}_{yy}} = 0, \quad (30)$$

где

$$\bar{q} = \left\{ \frac{\bar{\mu}_{xx}}{\bar{\mu}_{yy}} \left(k_{\perp} - \frac{\omega}{c} \frac{\bar{\mu}_* \bar{\alpha}_2 - \bar{\mu}_{xx} \bar{\alpha}_4}{\bar{\mu}_{xx}} \right)^2 - \frac{\omega^2}{c^2} \frac{(\bar{\mu}_{xx}\bar{\mu}_{yy} - \bar{\mu}_*^2)(\bar{\varepsilon}_{zz}\bar{\mu}_{xx} - \bar{\alpha}_2^2)}{\bar{\mu}_{xx}\bar{\mu}_{yy}} \right\}^{1/2}, \quad (31)$$

$$\tilde{q} = \sqrt{k_{\perp}^2 - \tilde{\varepsilon}\omega^2/c^2}.$$

При этом на плоскости внешних параметров «частота–волновое число» для каждой из областей $k_{\perp} > 0$ и $k_{\perp} < 0$ в спектре поверхностных магнитных ТЕ-поляритонов имеется по одной ветви, одна из которых всегда является виртуальным поверхностным магнитным поляритоном. Что же касается второй ветви, то она может быть как виртуальным поляритоном, так и реальным поверхностным поляритоном (так как не имеет коротковолновой точки окончания [19]). Тип второй ветви зависит как от величины внешнего электрического поля E_0 (например, см. рис. 4), так и от относительной толщины ферромагнитных сред, входящих в состав рассматриваемого 1D МФК (см. рис. 4, 5).

Из совместного анализа выражений (6)–(8), (30), (31) следует, что если $|\mathbf{E}_0| \neq 0$, то как вид спектра, так и глубина локализации поверхностной электромагнитной ТЕ-волны зависят от знака проекции внешнего электрического поля \mathbf{E}_0 на ось 1D МФК (см. рис. 4, 5). При этом, если верхняя ветвь всегда отвечает волне прямого типа ($k_{\perp} \partial\omega/\partial k_{\perp} > 0$), то нижняя в зависимости от величины внешних параметров может быть не только прямой волной, но и обратной ($k_{\perp} \partial\omega/\partial k_{\perp} < 0$), см. рис. 5а.

Рассмотрим теперь, как повлияет на условия локализации волны ТЕ-типа изменение относительной ориентации векторов \mathbf{E}_0 и \mathbf{n} .

6. ОСОБЕННОСТИ ЛОКАЛИЗАЦИИ ПОВЕРХНОСТНЫХ МАГНИТНЫХ ТЕ-ПОЛЯРИТОНОВ В СЛУЧАЕ $\mathbf{E}_0 \perp \mathbf{n}$

Расчет показал, что при $\mathbf{n} \parallel x$ и $\mathbf{E}_0 \parallel y$ структура спектра поверхностных магнитных ТЕ-поляритонов с $\mathbf{k} \in xy$, распространяющихся вдоль внешней поверхности рассматриваемого одномерного мелкосло-

истого МФК, с учетом соотношений (14), (26), (27) оказывается существенно иной:

$$\bar{q}_{re} + \frac{\bar{\mu}_{xx}\bar{\mu}_{yy} - \bar{\mu}_*^2}{\bar{\mu}_{xx}} \tilde{q} + \frac{\bar{\mu}_*}{\bar{\mu}_{xx}} k_{\perp} = 0, \quad (32)$$

где $\bar{q} = \bar{q}_{re} + i\bar{q}_{im}$,

$$\bar{q}_{re} = \left\{ \frac{\bar{\mu}_{yy}}{\bar{\mu}_{xx}} k_{\perp}^2 - \frac{\omega^2}{c^2} \frac{(\bar{\mu}_{xx}\bar{\mu}_{yy} - \bar{\mu}_*^2)(\bar{\varepsilon}_{zz}\bar{\mu}_{xx} - \bar{\alpha}_2^2)}{\bar{\mu}_{xx}^2} \right\}^{1/2}, \quad (33)$$

$$\bar{q}_{im} = \frac{\omega}{c} \frac{\bar{\mu}_*\bar{\alpha}_2 - \bar{\mu}_{xx}\bar{\alpha}_4}{\bar{\mu}_{xx}},$$

$$\tilde{q} = \sqrt{k_{\perp}^2 - \frac{\tilde{\varepsilon}\omega^2}{c^2}}.$$

Из формул (32), (33) следует, что в зависимости от величины внешнего электрического поля и относительной толщины магнитных слоев f_1/f_3 может возникать частотный диапазон (но не диапазон волновых чисел), в котором существуют две ветви поверхностной поляритонной волны с одной и той же поляризацией ТЕ-типа (см. рис. 6). Кроме того, в зависимости от величины E_0 обе дисперсионные кривые поверхностных волн могут отвечать, следуя работе [19], поверхностным поляритонам второго типа или одна ветвь — поверхностному поляритону второго типа, а вторая — поверхностному поляритону первого типа.

Следует отметить, что для данной магнитооптической конфигурации, вследствие влияния постоянного внешнего электрического поля, наряду с экспоненциальным убыванием вглубь магнитной среды амплитуда однопарциальной поверхностной поляритонной волны ТЕ-типа также может и осциллировать по мере удаления от внешней поверхности 1D МФК вглубь эффективной среды при условии $|\bar{q}_{im}| > |\bar{q}_{re}|$.

7. ВЛИЯНИЕ НЕМАГНИТНЫХ ПРОСЛОЕК НА ПОЛЯРИТОННУЮ ДИНАМИКУ МЕЛКОСЛОИСТОГО 1D МФК С АНТИКОЛЛИНЕАРНЫМ УПОРЯДОЧЕНИЕМ РАВНОВЕСНЫХ НАМАГНИЧЕННОСТЕЙ

До сих пор нами была рассмотрена двухслойная модель рассматриваемого 1D МФК с точкой магнитной компенсации, причем немагнитные слои предполагались отсутствующими ($d_2 = d_4 = 0$). Чтобы оценить эффекты, связанные с наличием немагнит-

ных слоев в элементарном периоде МФК, рассмотрим соотношения (14)–(18) без указанного ограничения (рис. 1). Из анализа соотношений (15), (16) в случае $\mathbf{E}_0 \parallel \mathbf{n} \parallel y$ следует, что если оптические параметры всех немагнитных слоев идентичны среде 2, а магнитных слоев — среде 1, то при $d_1 = d_3$ и $d_2 = d_4$ с учетом (6)–(8)

$$\mu_*^A = -\mu_*^B, \quad \alpha_4^A = -\alpha_4^B. \quad (34)$$

И в результате для рассматриваемого мелкослоистого 1D МФК с антипараллельным упорядочением магнитных моментов соседних ФМ-слоев получаем, что $\bar{\mu}_* = \bar{\alpha}_4 = 0$.

Возникает вопрос: каковы должны быть минимальные требования к средам, составляющим рассматриваемую структуру, чтобы мелкослоистый 1D МФК остался бианизотропным? Для ответа на него рассмотрим данный 1D МФК в предположении, что антипараллельно намагниченные соседние ФМ-слои идентичны по своим свойствам, но различны по толщине ($d_1 \neq d_3$). Что же касается немагнитных слоев, то будем полагать их оптически изотропными и не идентичными по своим оптическим свойствам ($\varepsilon_2 \neq \varepsilon_4$) и по толщинам ($d_2 \neq d_4$). В результате после усреднения по периоду D такого МФК, с учетом (34) получаем следующие соотношения для эффективных значений $\bar{\mu}_*$ и $\bar{\alpha}_4$, определяющих бианизотропные свойства рассматриваемой структуры (при $\mathbf{n} \parallel y$):

$$\bar{\mu}_* = \mu_*\mu_{yy} \frac{d_1 - d_3}{D\Delta\Delta_{12}\Delta_{34}}, \quad (35)$$

$$\bar{\alpha}_4 = \alpha_4\mu_{yy} \frac{d_1 - d_3}{D\Delta\Delta_{12}\Delta_{34}}.$$

Из анализа формулы (35) можно сделать вывод, что если равновесные намагниченности любых двух соседних касательно намагниченных слоев толщиной d_1 и d_3 антипараллельны, то появление бианизотропных свойств в рассматриваемом 1D МФК ($\bar{\mu}_* \neq 0$, $\bar{\alpha}_4 \neq 0$) возможно, только если $d_1 \neq d_3$. Это означает, что все найденные выше особенности поляритонной динамики бианизотропного мелкослоистого 1D МФК в постоянном внешнем электрическом поле сохранятся и в этом случае. Что же касается влияния на бианизотропные свойства рассматриваемой сверхструктуры различия в толщине ($d_2 \neq d_4$) или оптических свойствах немагнитных слоев, то, как следует из формулы (35), при $d_1 = d_3$ тонкослойный 1D МФК с антипараллельной ориентацией магнитных моментов ФМ-слоев не будет обладать бианизотропными свойствами ($\bar{\mu}_* = \bar{\alpha}_4 = 0$) независимо от того, выполнено предположение о том, что $d_2 = d_4$, $\mu_2 = \mu_4$ и $\varepsilon_2 = \varepsilon_4$, или нет.

Таким образом, при $d_1 = d_3$ материальные соотношения в рамках эффективной среды для рассматриваемого 1D МФК принимают вид

$$\bar{\mathbf{B}} = \bar{\mu}\bar{\mathbf{H}} + \bar{\alpha}^{me}\bar{\mathbf{E}}, \quad \bar{\mathbf{D}} = \bar{\varepsilon}\bar{\mathbf{E}} + \bar{\alpha}^{em}\bar{\mathbf{H}}, \quad (36)$$

где тензоры эффективной магнитной $\bar{\mu}$, диэлектрической $\bar{\varepsilon}$, магнитоэлектрической $\bar{\alpha}^{me}$ и $\bar{\alpha}^{em}$ проницаемостей в (32) имеют следующую структуру:

$$\begin{aligned} \bar{\mu} &= \begin{pmatrix} \bar{\mu}_{xx} & 0 & 0 \\ 0 & \bar{\mu}_{yy} & 0 \\ 0 & 0 & 1 \end{pmatrix}, \\ \bar{\varepsilon} &= \begin{pmatrix} \bar{\varepsilon}_{xx} & 0 & 0 \\ 0 & \bar{\varepsilon}_{yy} & 0 \\ 0 & 0 & \bar{\varepsilon}_{zz} \end{pmatrix}, \\ \bar{\alpha}^{me} &= \begin{pmatrix} 0 & 0 & -i\bar{\alpha}_2 \\ 0 & 0 & 0 \\ 0 & 0 & 0 \end{pmatrix}, \\ \bar{\alpha}^{em} &= \begin{pmatrix} 0 & 0 & 0 \\ 0 & 0 & 0 \\ i\bar{\alpha}_2 & 0 & 0 \end{pmatrix}. \end{aligned} \quad (37)$$

В этом случае в рассматриваемом 1D МФК с антиколлинеарным упорядочением соседних магнитных слоев при любой величине внешнего электрического ($\mathbf{E}_0 \parallel y$) поля имеет место независимое распространение коллективных объемных поляритонов ТЕ- и ТМ-типов с волновым вектором $\mathbf{k} \in xy$. При этом соответствующие дисперсионные соотношения можно представить в следующем виде: для ТЕ-волны

$$\bar{\mu}_{xx}k_x^2 + \bar{\mu}_{yy}k_y^2 - \frac{\omega^2}{c^2}\bar{\mu}_{yy}(\bar{\mu}_{xx}\bar{\varepsilon}_{zz} - \bar{\alpha}_2^2) = 0, \quad (38)$$

для ТМ-волны

$$\bar{\varepsilon}_{xx}k_x^2 + \bar{\varepsilon}_{yy}k_y^2 - \frac{\omega^2}{c^2}\bar{\varepsilon}_{xx}\bar{\varepsilon}_{yy} = 0. \quad (39)$$

Из соотношений (38), (39) видно, что в 1D МФК с антиколлинеарно намагниченными соседними магнитными слоями (рис. 1) при равной толщине магнитных слоев ($d_1 = d_3$) спектр распространяющейся объемной электромагнитной волны становится взаимным. При этом вид материальных соотношений (36), (37) структурно совпадает с материальными соотношениями для скомпенсированного антиферромагнитного кристалла во внешнем постоянном электрическом поле [20].

Перейдем теперь ко второй из исследуемых в данной работе магнитооптических конфигураций: $\mathbf{n} \parallel x$, $\mathbf{E}_0 \parallel y$, $\mathbf{k} \in xy$.

В данном случае, как показал анализ формул (17), (18), усреднение по периоду 1D МФК для $\bar{\mu}_*$ дает выражение

$$\bar{\mu}_* = \mu_*\mu_{xx}\frac{d_1 - d_3}{D\Delta\Delta_{12}\Delta_{34}}, \quad (40)$$

т. е. и в данной конфигурации независимо от того, выполнено предположение о том, что $d_2 = d_4$ и $\varepsilon_2 = \varepsilon_4$, или нет, при $d_1 = d_3$ будет выполнено условие $\bar{\mu}_* = 0$.

Что же касается $\bar{\alpha}_4$, то в рамках метода эффективной среды при $\mathbf{n} \parallel x$

$$\begin{aligned} \bar{\alpha}_4 &= \alpha_4\frac{d_1 - d_3}{D} + \alpha_2\mu_*\left[\left(\frac{f_B f_3 f_4}{\Delta_{34}} - \frac{f_A f_1 f_2}{\Delta_{12}}\right) + \right. \\ &\quad \left. + \frac{f_A f_B}{\Delta}\left(\frac{f_3}{\Delta_{34}} - \frac{f_1}{\Delta_{12}}\right)\left(\frac{f_3}{\Delta_{34}} + \frac{f_1}{\Delta_{12}}\right)\right]. \end{aligned} \quad (41)$$

Таким образом, для того чтобы выполнялось условие $\bar{\alpha}_4 = 0$, необходимо, чтобы одновременно выполнялись равенства $d_1 = d_3$, $d_2 = d_4$, $\mu_2 = \mu_4$ и $\varepsilon_2 = \varepsilon_4$. В результате материальные соотношения рассматриваемого 1D МФК в рамках эффективной среды совпадут с (36), (37). Если же будет выполнено только условие $d_1 = d_3$, то в соотношениях (36) отличные от нуля компоненты эффективных тензоров будут иметь вид

$$\begin{aligned} \bar{\mu} &= \begin{pmatrix} \bar{\mu}_{xx} & 0 & 0 \\ 0 & \bar{\mu}_{yy} & 0 \\ 0 & 0 & 1 \end{pmatrix}, \\ \bar{\varepsilon} &= \begin{pmatrix} \bar{\varepsilon}_{xx} & 0 & 0 \\ 0 & \bar{\varepsilon}_{yy} & 0 \\ 0 & 0 & \bar{\varepsilon}_{zz} \end{pmatrix}, \\ \bar{\alpha}^{me} &= \begin{pmatrix} 0 & 0 & -i\bar{\alpha}_2 \\ 0 & 0 & \bar{\alpha}_4 \\ 0 & 0 & 0 \end{pmatrix}, \\ \bar{\alpha}^{em} &= \begin{pmatrix} 0 & 0 & 0 \\ 0 & 0 & 0 \\ i\bar{\alpha}_2 & \bar{\alpha}_4 & 0 \end{pmatrix}. \end{aligned} \quad (42)$$

Дисперсионное соотношение для спектра нормальных объемных коллективных ТЕ-поляритонов примет следующий вид:

для ТЕ-волны

$$\bar{\mu}_{xx} \left(k_x + \frac{\omega}{c} \bar{\alpha}_4 \right)^2 + \bar{\mu}_{yy} k_y^2 - \frac{\omega^2}{c^2} \bar{\mu}_{yy} (\bar{\mu}_{xx} \bar{\epsilon}_{zz} - \bar{\alpha}_2^2) = 0, \quad (43)$$

для ТМ-волны

$$\bar{\epsilon}_{xx} k_x^2 + \bar{\epsilon}_{yy} k_y^2 - \frac{\omega^2}{c^2} \bar{\epsilon}_{xx} \bar{\epsilon}_{yy} = 0. \quad (44)$$

Таким образом, несмотря на то что толщины ферромагнитных слоев одинаковы ($d_1 = d_3$), уже при $d_2 \neq d_4$ спектр коллективных объемных ТЕ-поляритонов в тонкослойном 1D МФК с осью $\mathbf{n} \parallel x$ будет невязанным.

8. ЗАКЛЮЧЕНИЕ

Таким образом, в данной работе в рамках метода эффективной среды изучены особенности рефракции и локализации объемных ТЕ-поляритонов, падающих извне на поверхность полуограниченного мелкослоистого 1D МФК с антиферромагнитным характером межслоевого упорядочения, находящегося во внешнем постоянном электрическом поле. В качестве механизма, обеспечивающего связь между спиновой подсистемой ферромагнитной среды и внешним электрическим полем, выбрано квадратичное магнитооптическое взаимодействие, существование которого возможно в магнитной среде любой симметрии. В частности, показано следующее.

1) При неравных толщинах ферромагнитных слоев, входящих в состав тонкослойного 1D МФК, и наличии внешнего постоянного электрического поля \mathbf{E}_0 спектр нормальных объемных магнитных поляритонов ТЕ-типа является невязанным относительно инверсии знака направления распространения волны вдоль единичного вектора, определяемого условием $\mathbf{E}_0 \times \mathbf{m}_0 / |\mathbf{E}_0 \times \mathbf{m}_0|$.

2) Условия распространения объемных поляритонов ТЕ-типа, проходящих через границу раздела магнитной и немагнитной сред, существенно зависят от того, какую тройку (левую или правую) образуют положительные направления векторов \mathbf{k}_x , \mathbf{E}_0 и \mathbf{m}_0 .

3) На плоскости внешних параметров «частота – волновое число» возможно формирование зон фотонного туннелирования за счет гибридизации эванесцентных волн ТЕ-типа в магнитных антиколлинечно намагниченных средах, образующих мелкослойный 1D МФК. Эффект имеет место как при

равной толщине ферромагнитных слоев, так и в отсутствии внешнего электрического поля.

4) Для волн ТЕ-типа, падающих извне на рассматриваемый бианизотропный мелкослойный 1D МФК, становятся возможными режимы нормальной, аномальной и отрицательной оптической рефракции даже в том случае, когда на плоскости внешних параметров «частота – волновое число» генерируемая в 1D МФК преломленная ТЕ-волна отвечает зоне фотонного туннелирования.

5) На границе раздела «тонкослойный 1D МФК – немагнитный диэлектрик» в постоянном внешнем электрическом поле как коллинеарном, так и ортогональном оси рассматриваемой сверхрешетки \mathbf{n} , возможна локализация магнитных ТЕ-поляритонов. При этом спектр поверхностной ТЕ-волны существенным образом зависит от величины \mathbf{E}_0 , ее ориентации относительно \mathbf{n} , а также от отношения f_1/f_3 . В частности, возможна трансформация поверхностного поляритона первого типа в виртуальный и наоборот. Показано, что при заданном направлении \mathbf{n} можно с помощью выбора подходящей ориентации вектора \mathbf{E}_0 качественно изменять характер пространственной локализации поверхностной ТЕ-волны в 1D МФК.

6) Во внешнем электрическом поле ($\mathbf{E}_0 \parallel y$, $\mathbf{m}_0 \parallel z$) рассматриваемая эффективная среда вне точки магнитной компенсации (при отличных друг от друга толщинах ферромагнитных слоев, входящих в состав 1D МФК) по своим электродинамическим характеристикам становится бианизотропной [10].

7) Если же $\mathbf{E}_0 \perp \mathbf{n}$, то без дополнительных ограничений, налагаемых на немагнитные среды, входящие в состав сверхструктуры, рассматриваемый 1D МФК остается бианизотропным и при равной толщине магнитных слоев ($d_1 = d_3$). Реализация биизотропных свойств в данной геометрии возможна только при идентичных свойствах немагнитных слоев (с точки зрения как размерных, так и электродинамических параметров), составляющих элементарный период рассматриваемого мелкослойного 1D МФК.

В заключение авторы хотели бы выразить глубокую благодарность В. М. Юрченко за поддержку идеи данной работы и плодотворные обсуждения.

Работа выполнена в рамках конкурса совместных российско-украинских исследовательских проектов 2009 г. (РФФИ–ГФФИУ) (проекты №№ 09-02-90437, Ф28.2/099).

ЛИТЕРАТУРА

1. I. L. Lyubchanskii, N. N. Dadoenkova, M. I. Lyubchanskii et al., *J. Phys. D* **36**, R277 (2003).
2. J. D. Joannopoulos, S. G. Johnson, J. N. Winn et al., *Photonic Crystals: Molding the Flow of Light*, Princeton Univ. Press, Princeton (2008).
3. Ch. Binek and B. J. Doudin, *J. Phys.: Condens. Matter* **17**, 39 (2005).
4. W. Eerenstein, N. D. Mathur, and J. F. Scott, *Nature* **442**, 759 (2006).
5. Е. Ф. Туров, Письма в ЖЭТФ **62**, 854 (1995).
6. А. С. Боровик-Романов, Н. М. Крейнс, А. А. Панков и др., ЖЭТФ **64**, 1762 (1973).
7. Г. С. Кринчик, *Физика магнитных явлений*, Изд-во МГУ, Москва (1985).
8. Д. В. Кулагин, А. С. Савченко, С. В. Тарасенко, ЖЭТФ **133**, 1051 (2008).
9. Т. В. Лаптева, С. В. Тарасенко, А. С. Савченко и др., Изв. РАН, сер. физ. **72**, 1503 (2008).
10. A. N. Serdyukov, I. V. Semchenko, S. A. Tretyakov et al., *Electromagnetics of Bianisotropic Materials: Theory and Applications*, Gordon and Breach Sci. Publ., Amsterdam (2001).
11. А. Г. Гуревич, *Магнитный резонанс в ферритах и антиферромагнетиках*, Наука, Москва (1973).
12. A. Harstein, E. Burstein, A. A. Maradudin et al., *J. Phys. C: Sol. St. Phys.* **6**, 1266 (1973).
13. С. М. Рытов, ЖЭТФ **29**, 605 (1955).
14. Л. Д. Ландау, Е. М. Лифшиц, *Электродинамика сплошных сред*, Наука, Москва (1982).
15. Ф. Г. Басс, А. А. Булгаков, А. П. Тетервов, *Высокочастотные свойства полупроводников со сверхрешетками*, Наука, Москва (1989).
16. Wu Liang, He Sailing, and Shen Linfang, *Phys. Rev. B* **67**, 235103 (2003).
17. D. Bria, B. Djafari-Rouhani, A. Akjouj et al., *Phys. Rev. E* **69**, 066613 (2004).
18. Л. М. Бреховских, *Волны в слоистых средах*, Наука, Москва (1973).
19. *Поверхностные поляритоны*, под ред. В. М. Аграновича, Д. В. Миллса, Наука, Москва (1985).
20. А. С. Савченко, С. В. Тарасенко, Т. Н. Тарасенко, ФТТ **49**, 267 (2007).