

ОПРЕДЕЛЕНИЕ СТРУКТУРЫ СВЕРХТОНКИХ ПОДУРОВНЕЙ АТОМОВ РУБИДИЯ В СИЛЬНЫХ МАГНИТНЫХ ПОЛЯХ С ПОМОЩЬЮ ТЕХНИКИ КОГЕРЕНТНОГО ПЛЕНЕНИЯ НАСЕЛЕННОСТЕЙ

А. Саргсян^а, Р. Мирзоян^а, Т. Вартанян^б, Д. Саркисян^{а}*

*^а Институт физических исследований Национальной академии наук Армении
0203, Аштарак, Армения*

*^б Санкт-Петербургский национальный исследовательский университет
информационных технологий, механики и оптики
197101, Санкт-Петербург, Россия*

Поступила в редакцию 5 августа 2013 г.

С помощью техники когерентного пленения населенностей исследовано расщепление сверхтонких подуровней атома ^{85}Rb в сильных магнитных полях. Узкие резонансы с хорошим отношением сигнал/шум зарегистрированы в спектроскопической ячейке толщиной 30 мкм. Магнитное поле в поперечном по отношению к лазерным лучам направлении создавалось постоянными магнитами и достигало 1600 Гс. Благодаря исключительной узости ячейки поле в ней было близко к однородному. Прослежены разрывы связи между электронным и ядерным моментами и переход к режиму Пашена–Бака в магнитных полях, превосходящих 600 Гс. Определены производные частотных сдвигов наблюдавшихся резонансов по величине магнитного поля и их асимптотические значения в сильных магнитных полях. Экспериментальные результаты интерпретированы в рамках теоретической модели, основанной на известных константах сверхтонкой структуры атома рубидия.

DOI: 10.7868/S0044451014030033

1. ВВЕДЕНИЕ

Узкие резонансы электромагнитно-индуцированной прозрачности (ЭИП), возникающие при когерентном пленении населенностей в многоуровневых квантовых системах, находят разнообразные применения в метрологии, магнитометрии, квантовой информатике и других современных оптических технологиях [1–5]. В частности, на основе ЭИП-резонанса разрабатываются атомные часы нового поколения [6, 7], а также предложены магнитометры для прецизионных измерений слабых магнитных полей [2, 3, 8]. Исследование поведения ЭИП-резонансов в сильных магнитных полях представляет интерес как чисто научный, так и прикладной, поскольку позволяет формировать перестраиваемые узкие оптические резонансы (сме-

щенные на несколько гигагерц) вдали от атомных переходов.

Серьезным препятствием для более широкого применения спектральных методов в магнитометрии является большой размер спектроскопических ячеек по сравнению с пространственными масштабами, на которых заметно изменяются магнитные поля. Неоднородности магнитного поля в объеме спектроскопической ячейки приводят к уширению резонансов и существенно снижают ценность получаемых результатов. Нами систематически разрабатываются тонкие [9] и сверхтонкие [10, 11] спектроскопические ячейки, которые позволяют исследовать когерентные эффекты в сильно неоднородных магнитных полях. Благодаря тому, что толщина использованной ячейки составляет всего 30 мкм, стало возможным применение постоянных магнитов, создающих сильно неоднородное магнитное поле. Несмотря на большую величину пространственных градиентов магнитной индукции \mathbf{B} , ее изменение на толщине слоя паров в ячейке пренебрежимо мало. Со-

*E-mail: david@ipr.sci.am, davsark@yahoo.com

здание же сильного однородного поля в ячейке сантиметровых размеров затруднительно [12].

Результаты, полученные в работе [9] для атомов ^{85}Rb , выявили, в частности, следующую важную особенность: в продольном магнитном поле ЭИП-резонанс расщепляется на пять компонент, и производные от частотных сдвигов всех пяти компонент по величине магнитного поля в полях, больших 1 кГц, асимптотически стремятся к одной и той же фиксированной величине. Последнее означает, что при указанной величине поля начинается разрыв связи полного углового момента электрона \mathbf{J} и магнитного момента ядра \mathbf{I} и поведение атомных уровней описывается проекциями m_J и m_I (так называемый режим Пашена – Бака на сверхтонкой структуре (ПБС)). Магнитные поля, при которых наступает полный разрыв связи между \mathbf{J} и \mathbf{I} , определяются из условия $B \gg B_0 = A_{HFS}/\mu_B$, где A_{HFS} — коэффициент связи сверхтонкой структуры для $5S_{1/2}$, а μ_B — магнетон Бора. Для атомов ^{85}Rb величина $B_0 \approx 700$ Гс, а для атомов ^{87}Rb — значительно больше, $B_0 \approx 2400$ Гс. По этой причине переход к режиму ПБС для атомов ^{85}Rb наблюдается уже в полях порядка 1 кГц [9], в то время как для атомов ^{87}Rb отклонения от режима слабых полей в этих условиях слабо заметны [10].

В настоящей работе исследовано поведение ЭИП-резонанса в сильном, до 1.6 кГц, поперечном магнитном поле для атомов ^{85}Rb . Выявлены существенные отличия от ранее изученного случая продольного магнитного поля, в частности: а) ЭИП-резонанс расщепляется не на пять, а на шесть компонент; б) с возрастанием магнитного поля производные по величине магнитного поля от частотных сдвигов только пяти компонент ЭИП-резонанса асимптотически стремятся к одной и той же фиксированной величине, как это имеет место и в случае продольного поля, в то время как аналогичная величина для шестой компоненты стремится к нулю; в) величины магнитного поля, при которых производные частотных сдвигов по величине магнитного поля меняют знак, в случае поперечного магнитного поля существенно меньше.

Полученные экспериментальные результаты хорошо описываются теоретической моделью.

2. ЭКСПЕРИМЕНТ

2.1. Конструкция ячеек

В эксперименте использовалась микроячейка с плавно варьируемой толщиной в интервале



Рис. 1. Фотография микроячейки (микроразмеры — расстояние между внутренними поверхностями окон). Прямоугольные окна: 8 мм × 30 мм, толщина 2 мм, материал — кристаллический сапфир. Зазор L (между внутренними поверхностями окон) плавно изменяется по вертикали в интервале от 1 мкм в верхней части до 90 мкм в нижней части. Вертикальный (боковой) отросток заполнен металлическим Rb. К верхней границе столба металлического Rb (которая определяет давление паров внутри ячейки) прикреплен (стеклонитью) конец термомпары

1–90 мкм, заполненная парами Rb с добавлением буферного газа неона, имеющего давление 100 Торр (рис. 1). Прямоугольные окна размерами 8 мм × 30 мм и толщиной 2 мм изготовлены из кристаллического сапфира. Ось C перпендикулярна поверхности окна, что существенно уменьшает двулучепреломление проходящего излучения. Поверхности сапфировых окон тщательно отполированы с локальной шероховатостью меньше 1 нм. Для формирования плавно варьируемого зазора L (между внутренними поверхностями окон) в нижней части между окнами помещались платиновые полоски размерами 1 мм × 1 мм и толщиной 90 мкм. Это обеспечивало плавное изменение L по вертикали в интервале 1–90 мкм (в эксперименте использовалась толщина 30 мкм). Заполнение микроячейки осуществлялось природ-

ным Rb, состоящим из изотопов ^{85}Rb (72 %) и ^{87}Rb (28 %). Необходимость добавления в ячейку газа неона обусловлено следующим. В работе [13] было показано, что при формировании ЭИП-резонанса в Λ -системе при использовании ячеек микронной толщины важным условием является малость величины отстройки Δ частоты связывающего лазера от частоты соответствующего атомного перехода. При больших величинах магнитного поля из-за расщепления и сдвига атомных уровней возникает частотная расстройка Δ [10]. В этом случае в формировании ЭИП-резонанса участвуют атомы, которые летят в направлении z лазерного излучения со скоростью $V_z = 2\pi\Delta/k$, где $k = 2\pi/\lambda$, что приводит к уменьшению времени пролета $\tau = L/V_z$ и, следовательно, к быстрому увеличению скорости релаксации когерентности $\Gamma_{12} = 1/2\pi\tau$ для двух нижних уровней Λ -системы (столкновение со стенкой с большой вероятностью приводит к переброске атома между нижними уровнями [14], а возрастание скорости релаксации когерентности — к ухудшению параметров ЭИП-резонанса [1–3]). Наличие буферного газа (~ 100 Торр), уменьшая длину свободного пробега приблизительно до 1 мкм, предотвращает столкновения атомов со стенками. Другим важным преимуществом использования буферного газа является отсутствие в спектре пропускания дополнительных оптических резонансов селективных по атомным скоростям (ОРСС), которые расположены вблизи ЭИП-резонанса [15]. Во внешнем магнитном поле эти оптические резонансы, селективные по атомным скоростям, также расщепляются и смещаются, что сильно усложняет анализ спектра [12].

Печка для ячейки изготовлена из немагнитных материалов (для уменьшения магнитного поля осуществлена бифилярная намотка нагревательного провода) и имеет два отверстия для прохождения лазерного излучения. Печка состоит из двух нагревателей: первый — для нагрева окон, второй — для нагрева сапфирового отростка, в котором находится Rb. Температура верхней границы столба металлического Rb составляла $90^\circ\text{C}–100^\circ\text{C}$, что обеспечивало концентрацию атомов в ячейке $N = (3–5) \cdot 10^{12} \text{ см}^{-3}$. Для предотвращения конденсации паров Rb на окнах ячейки их температура всегда превышала температуру металлического рубидия на 20°C . Для подбора необходимой толщины зазора L печка (с ячейкой внутри нее) крепилась на немагнитном столике с возможностью плавного вертикального перемещения (в этом случае температурный режим ячейки, независимо от перемещения, сохраняется). Дополни-

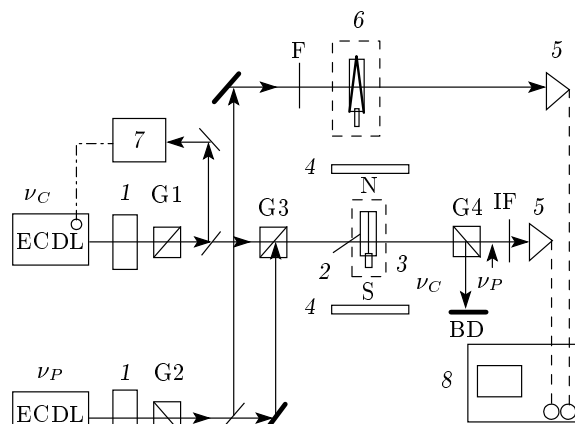


Рис. 2. Схема экспериментальной установки (обозначения см. в тексте)

тельные детали конструкции микроячеек приведены в работах [10, 14].

2.2. Экспериментальные результаты

Схема экспериментальной установки приведена на рис. 2. Использовалось излучение двух непрерывных узкополосных (с шириной порядка 1 МГц) диодных лазеров с внешним резонатором (extended cavity diode laser, ECDL), один из которых имел фиксированную частоту ν_C (связывающий лазер), а второй, с перестраиваемой частотой ν_P , являлся пробным лазером. С помощью двух призм Глана G1 и G2 поляризации излучений связывающего и пробного лазеров формировались линейными и взаимно перпендикулярными. Оба луча диаметром 2 мм совмещались призмой Глана G3, фокусировались линзой ($F = 20$ см) в микроячейку 2 с толщиной приблизительно 30 мкм (размер пучка в перетяжке около 0.2 мм) и далее коллимировались с помощью второй линзы (на рис. 2 линзы не показаны). Часть излучения лазера ν_C направлялась на систему 7 для формирования сигнала «ошибки» и осуществления стабилизации частоты лазера ν_C [16]. Часть пробного излучения направлялась на сверхтонкую ячейку 6 с толщиной столба $L = \lambda$ паров Rb, с помощью которой формировался частотный репер FR [13]. Регистрация излучений проводилась фотодиодами ФД-24К (5). Сигналы с фотодиодов усиливались операционным усилителем и далее подавались на запоминающий четырехлучевой цифровой осциллограф Tektronix TDS2014B (8). Для формирования небольших поперечных магнитных полей (направление магнитного поля перпендикуляр-

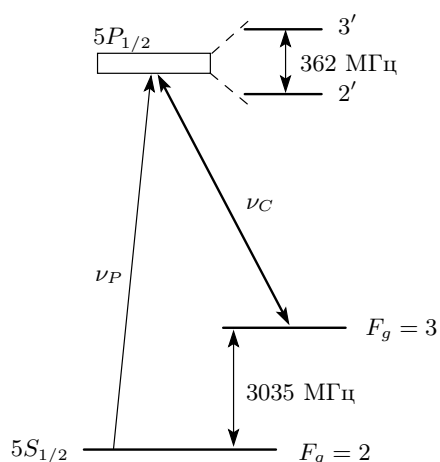


Рис. 3. Λ -система атомов ^{85}Rb , D_1 -линии. Частота пробного лазера ν_P сканируется по переходу $F_g = 2 \rightarrow 5P_{1/2}$, а частота ν_C в резонансе с переходом $F_g = 3 \rightarrow 5P_{1/2}$. В эксперименте использовалась также конфигурация частот, когда частота пробного лазера ν_P сканируется по переходу $F_g = 3 \rightarrow 5P_{1/2}$, а частота ν_C в резонансе с переходом $F_g = 2 \rightarrow 5P_{1/2}$

но направлению лазерного излучения, т. е. $\mathbf{B} \perp \mathbf{k}$, где \mathbf{k} — волновой вектор лазерного излучения) использовалась пара намотанных катушек (на рисунке не показана), внутрь которых помещалась печка 3 с микроячейкой 2 внутри нее. Для формирования сильных поперечных магнитных полей использовались постоянные магниты 4 в виде дисков диаметром 50 мм и толщиной приблизительно 30 мм. Постоянные магниты крепились на двух немагнитных столиках (микроячейка помещалась между ними) с возможностью плавного изменения расстояния между ними. При их сближении магнитное поле в микроячейке возрастало (методика определения величины сильно неоднородного магнитного поля приведена в работе [17]). С помощью призмы G4 излучение связывающего лазера отсекалось, и регистрировалось только пробное излучение. Для дополнительной селекции частоты ν_P использовался интерференционный фильтр IF ($\lambda = 795$ нм) с шириной полосы пропускания на полувысоте 10 нм. Ловушки ВД (beam damp) использовались для блокировки остаточного излучения связывающего лазера.

На рис. 3 приведена схема формирования ЭИП-резонанса в Λ -системе атомов ^{85}Rb , D_1 -линии, в которых нижними уровнями являются $F_g = 2, 3$, а верхним уровнем — два доплеровски уширенных сверхтонких уровня $5P_{1/2}$, $F_e = 2, 3$. Частота излу-

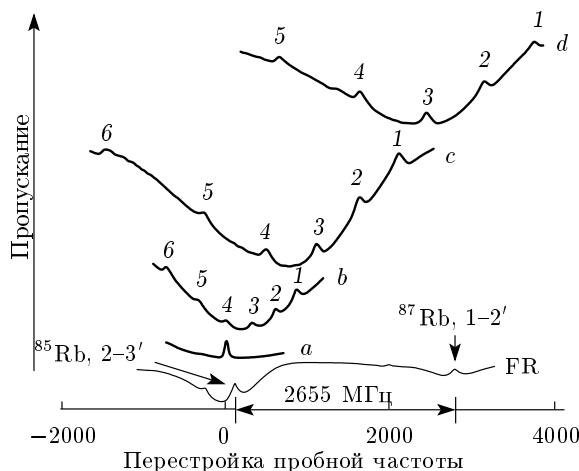


Рис. 4. Спектры пропускания (*a, b, c, d*) пробного излучения при $B = 0$ (*a*), 350 (*b*), 820 (*c*), 1460 (*d*) Гс (спектры смещены по вертикали для удобства). Использована микроячейка с $L = 30$ мкм, заполненная рубидием и неоном, при температуре 100 °С. Конфигурация ν_C и ν_P показана на рис. 3. Нижняя тонкая кривая FR — реперная, получена с помощью наноячейки Rb

чения пробного лазера ν_P сканируется по переходу $F_g = 2 \rightarrow 5P_{1/2}$, а для частоты ν_C выполняется условие $\nu_P - \nu_C = \Delta_{HFS}$, где Δ_{HFS} — величина сверхтонкого расщепления нижнего уровня $5S_{1/2}$. В этом случае в спектре пропускания пробного излучения формируется ЭИП-резонанс, демонстрирующий уменьшение поглощения. В слабом магнитном поле сверхтонкие компоненты основного состояния с $F_g = 2, 3$ расщепляются соответственно на пять и семь зеемановских подуровней. При этом формируется ряд Λ -систем с участием разных зеемановских подуровней, приводящих к образованию новых компонент ЭИП-резонанса в магнитном поле.

Мощности связывающего P_C (1–10 мВт) и пробного P_P (10–100 мкВт) лазеров подбирались таким образом, чтобы иметь малую спектральную ширину ЭИП-компонент при их хорошем контрасте.

На рис. 4 приведены спектры пропускания (*a, b, c, d*) пробного излучения при возрастании магнитного поля от нуля до 1460 Гс. ЭИП-компоненты отмечены номерами 1–6. Амплитуды ЭИП-компонент на кривых плавно уменьшаются от *a* до *d*, однако амплитуды изменены так, чтобы все пики были видны. Несмотря на то что с увеличением магнитного поля амплитуды ЭИП-компонент уменьшаются, вплоть до 1.6 кГц компоненты уверенно регистрируются без дополнительных технических ухищрений.

Уменьшение амплитуд ЭИП-компонент обусловлено двумя причинами: с возрастанием магнитного поля происходит увеличение отстройки Δ частоты ν_C от частоты соответствующего перехода [10], а также происходит уменьшение вероятностей атомных переходов для одной из пары частот ν_C, ν_P [17, 18]. В магнитных полях, меньших 100 Гс, частотное расстояние между двумя соседними компонентами равно 0.93 МГц/Гс, соответственно частотное расстояние между крайними компонентами равно $5 \cdot 0.93$ МГц/Гс = 4.65 МГц/Гс. В полях, больших 1100 Гс, компоненты 1–5 смещаются на высокочастотное крыло, а компонента 6 смещается на низкочастотное крыло относительно положения ЭИП-резонанса при нулевом магнитном поле.

Для другой конфигурации частот ν_P и ν_C (частота излучения пробного лазера ν_P сканируется по переходу $F_g = 3 \rightarrow 5P_{1/2}$, а частота ν_C находится в резонансе с переходом $F_g = 2 \rightarrow 5P_{1/2}$) в спектре пропускания пробного излучения также формируются шесть компонент, из которых пять компонент при магнитных полях, больших 1100 Гс, смещаются на низкочастотное крыло, а шестая компонента смещается на высокочастотное крыло относительно положения ЭИП-резонанса при нулевом магнитном поле. Заметим, что аналогичное поведение частот пяти компонент ЭИП-резонанса в случае продольного магнитного поля было обнаружено в работе [9]: с увеличением магнитного поля частоты пяти ЭИП-компонент смещаются либо в высокочастотную область, либо в низкочастотную, что зависит от того, по какому из переходов $5S_{1/2}, F_g = 2 \rightarrow 5P_{1/2}$ или $F_g = 3 \rightarrow 5P_{1/2}$ сканируется частота пробного лазера ν_P .

3. ОБСУЖДЕНИЕ ЭКСПЕРИМЕНТАЛЬНЫХ РЕЗУЛЬТАТОВ

Для формирования ЭИП-резонанса (и его компонент в магнитном поле) необходимо выполнение условия [2]

$$\nu_P - \nu_C = \frac{E(F = 3, m_F) - E(F = 2, m'_F)}{h}. \quad (1)$$

На рис. 5 приведены расчетные кривые (сплошные линии) и экспериментальные результаты (показаны черными кружками) для расщепленных ЭИП-компонент с номерами 1–6. Как видно из рис. 5, при $B > 1$ кГс зависимости частот пяти ЭИП-компонент 1–5 от магнитного поля приобретают один и тот же характер. На рис. 6 показаны производные

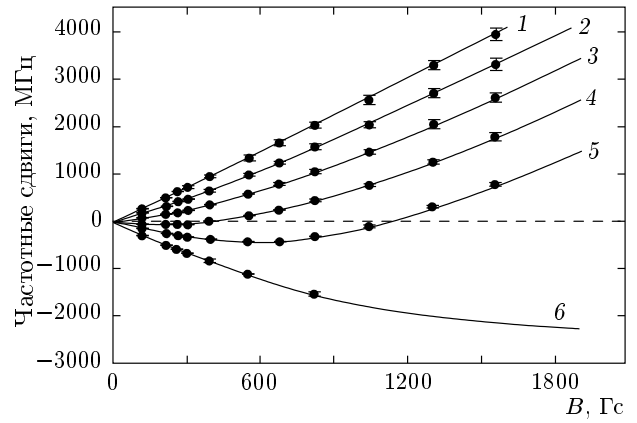


Рис. 5. Зависимости частотных сдвигов ЭИП-компонент 1–6. Сплошные линии — расчетные кривые; черные кружки — экспериментальные результаты. Ошибка измерений 2%. При $B > 570$ Гс производные частотных сдвигов по величине магнитного поля положительны, $s(1-5) > 0$, и с увеличением магнитного поля асимптотически стремятся к фиксированной величине, в то время как для шестой компоненты $s(6) < 0$ и $s(6)$ стремится к нулю

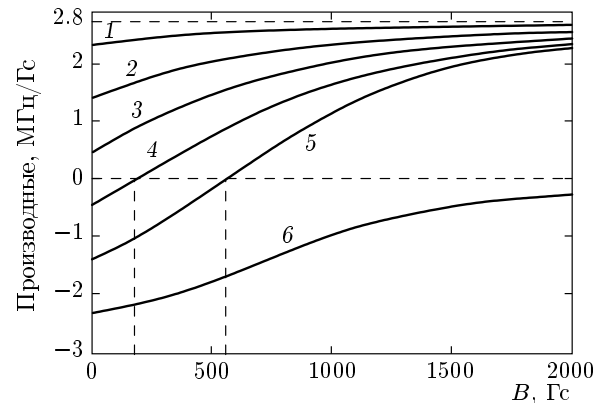


Рис. 6. Зависимости от магнитного поля производных частотных сдвигов ЭИП-компонент 1–6. Производные частотных сдвигов компонент 4 и 5 становятся положительными соответственно при $B > 185.6$ Гс и $B > 562.4$ Гс и асимптотически стремятся к пределу $s = 2.8$ МГц/Гс, общему для всех компонент 1–5, в то время как аналогичная величина компоненты 6 стремится к нулю, оставаясь отрицательной, что также является проявлением режима ПБС

частотных сдвигов, представленных на рис. 5, по величине магнитного поля. Видно, что для компонент 1–5 производные асимптотически стремятся в пределе к одной и той же величине $s = 2.8$ МГц/Гс.

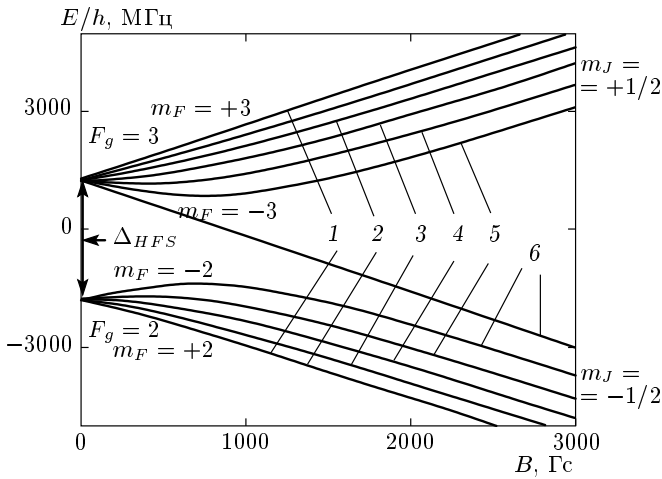


Рис. 7. Расчетные зависимости поведения зеемановских подуровней сверхтонкой структуры атомов ⁸⁵Rb, F_g = 2, 3 от величины магнитного поля. Указаны подуровни, участвующие в формировании ЭИП-компонент 1–6

Заметим, что для компоненты 6 производная s(6) стремится к нулю. Вертикальными штриховыми линиями на рис. 6 отмечены величины магнитного поля, при превышении которых для компонент 4 и 5 производная меняет знак с отрицательного на положительный.

Поведение кривых, приведенных на рис. 5 и 6, объясняется постепенным переходом при увеличении магнитного поля от режима слабых полей, в котором взаимодействие с магнитным полем не нарушает связи электронного и ядерного моментов, к режиму ПБС [18–20], в котором энергетическое положение магнитных подуровней описывается выражением

$$E_{|J, m_J, I, m_I\rangle} = A_{hfs} m_J m_I + \mu_B (g_J m_J + g_I m_I) B, \quad (2)$$

где g_J и g_I — факторы Ланде для полного момента электрона J (g_J = 2.002 для 5S_{1/2}) и магнитного момента ядра атома ⁸⁵Rb (g_I = -0.000293).

На рис. 7 приведены положения магнитных подуровней сверхтонкой структуры атомов ⁸⁵Rb, F_g = 2, 3, рассчитанные по известной модели [19], справедливой как в сильных и слабых магнитных полях, так и в полях промежуточной силы, а также указаны зеемановские подуровни, участвующие в формировании ЭИП-компонент 1–6 (отметим, что подуровни Λ-системы для случая **B** ⊥ **k** показаны также на рис. 8 работы [5] с правилами отбора для оптических переходов для связывающего и пробного излучений между зеемановскими под-

уровнями Δm_F = 0, ±1). Из рис. 7 видно, что магнитные подуровни сверхтонких уровней с F_g = 2 и F_g = 3, которые в слабых полях описываются проекциями полного момента m_F и образуют две группы соответственно из пяти и семи членов, в сильных магнитных полях перегруппировываются и образуют две новые группы из шести членов каждая, которые отличаются проекциями электронного момента m_J = ±1/2. Производные по величине магнитного поля от частотных сдвигов расщепленных компонент с F_g = 3 с увеличением магнитного поля стремятся к положительной величине s(F_g = 3), а аналогичные величины расщепленных компонент с F_g = 2 стремятся к отрицательной величине s'(F_g = 2). В случае пяти компонент 1–5 для производных имеем s(1–5) = s(F_g = 3) + s'(F_g = 2). Из выражения (2) нетрудно видеть, что для s имеем s(1–5) = (2μ_Bg_Jm_J)/B ≈ 2.8 МГц/Гс (член g_Im_I опущен, поскольку g_I на четыре порядка меньше чем g_J). Как видно из рис. 7, в формировании компоненты 6 участвуют подуровни (F_g = 2, m_F = -2) и (F_g = 3, m_F = -3), наклоны которых при больших магнитных полях стремятся к одной и той же величине s[(F_g = 2, m_F = -2)] ≈ s[(F_g = 3, m_F = -3)]. Поскольку частоты компонент ЭИП-резонансов определяются разностями частот нижних подуровней, s(6) с увеличением магнитного поля стремится к нулю. Отметим, что это дополнительное (к тому, что уже было отмечено в работе [9]) проявление начала режима ПБС.

4. ЗАКЛЮЧЕНИЕ

В работе исследовано поведение ЭИП-резонансов, формирующихся в Λ-системе паров атомов ⁸⁵Rb, D₁-линии, во внешних поперечных магнитных полях в интервале 1–1600 Гс, с использованием микроячейки с толщиной столба паров атомов рубидия L = 30 мкм. Для возбуждения резонансов использовалось излучение двух непрерывных узкополосных диодных лазеров с длиной волны λ ≈ 795 нм и шириной линии генерации порядка 1 МГц. Показано, что ЭИП-резонанс в поперечном магнитном поле расщепляется на шесть компонент. Продemonстрировано, что при сканировании частоты пробного поля вблизи перехода 5S_{1/2}(F_g = 2) → 5P_{1/2} увеличение магнитного поля приводит к смещению частот пяти ЭИП-компонент в высокочастотную область, а шестой компоненты — в низкочастотную область. В магнитных полях, больших 1000 Гс, связь электронного и ядерного моментов начинает раз-

рываться, и происходит переход к режиму Пашена–Бака на сверхтонкой структуре атомов ^{85}Rb . Указанный переход проявляется в том, что производные частотных сдвигов по величине магнитного поля пяти ЭИП-компонент асимптотически стремятся к фиксированной величине $s = 2.8$ МГц/Гс, а аналогичная величина для шестой компоненты стремится к нулю. Показано, что в случае поперечного магнитного поля производные частотных сдвигов пяти ЭИП-компонент приобретают одинаковый знак при значительно меньших магнитных полях, чем в случае продольной ориентации поля. Приведенная теоретическая модель хорошо описывает экспериментально наблюдаемые особенности расщепления ЭИП-резонанса на шесть компонент во внешнем поперечном магнитном поле. По сравнению со случаем расщепления ЭИП-резонанса на пять компонент в продольном магнитном поле, расщепление ЭИП-резонанса на шесть компонент в поперечном поле более чувствительно к величине магнитной индукции \mathbf{B} , что может быть использовано при измерении слабых магнитных полей.

Формирование компонент ЭИП-резонанса с помощью микроячеек может быть также успешно использовано для изучения $D_{1,2}$ -линий атомов Cs, K, Na и др. в сильных магнитных полях.

Авторы благодарят А. С. Саркисяна за изготовление микроячейки. Исследование выполнено в рамках совместного армяно-российского научного проекта при финансовой поддержке ГКН РА (грант № 13 RF-066) и РФФИ (грант № 13-02-90601 Арм_а). А. С. и Р. М. выражают благодарность за грант Opt-3047 ANSEF. Д. С. и А. С. благодарят за финансовую поддержку ГКН МОН РА в рамках научного проекта № SCS 13-1C029. Р. М. благодарит за государственную поддержку аспирантов (грант № 13A-1c09).

ЛИТЕРАТУРА

1. Б. Д. Агапьев, М. В. Горный, Б. Г. Матисов и др., УФН **163**, 1 (1993).
2. R. Wynands and A. Nagel, Appl. Phys. B **68**, 1 (1999).
3. M. Fleischhauer, A. Imamoglu, and J. P. Marangos, Rev. Mod. Phys. **77**, 633 (2005).
4. A. S. Zibrov, C. Y. Ye, Y. V. Rostovtsev et al., Phys. Rev. A **65**, 043817 (2002).
5. А. Саргсян, Р. Мирзоян, Д. Саркисян, ЖЭТФ **142**, 873 (2012).
6. С. А. Зибров, В. Л. Величанский, А. С. Зибров и др., Письма в ЖЭТФ **82**, 534 (2005).
7. F. Gruet, A. Al-Samaneh, E. Kroemer et al., Opt. Express **21**, 5781 (2013).
8. Е. Б. Александров, УФН **180**, 509 (2010).
9. А. Саргсян, Р. Мирзоян, Д. Саркисян, Письма в ЖЭТФ **96**, 333 (2012).
10. А. Саргсян, Р. Мирзоян, Д. Саркисян, Опт. и спектр. **113**, 505 (2012).
11. A. Sargsyan, R. Mirzoyan, A. Papoyan et al., Opt. Lett. **37**, 4871 (2012).
12. S. Mitra, S. Dey, M. Hossain et al., J. Phys. B: Atom. Mol. Opt. Phys. **46**, 075002 (2013).
13. A. Sargsyan, Y. Pashayan-Leroy, C. Leroy et al., Appl. Phys. B **105**, 767 (2011).
14. H. N. De Freitas, M. Oria, and M. Chevrollier, Appl. Phys. B **75**, 703 (2002).
15. А. Саргсян, Д. Саркисян, Д. Стадтер и др., Опт. и спектр. **101**, 810 (2006).
16. A. Sargsyan, A. V. Papoyan, D. Sarkisyan et al., Europ. Phys. J. Appl. Phys. **48**, 20701 (2009).
17. A. Sargsyan, G. Nakhumyan, A. Papoyan et al., Appl. Phys. Lett. **93**, 021119 (2008).
18. M. Auzinsh, D. Budker, and S. M. Rochester, *Optically Polarized Atoms: Understanding Light-Atom Interactions*, Oxford Univ. Press, Oxford (2010).
19. Е. В. Александров, М. Р. Chaika, and G. I. Khvostenko, *Interference of Atomic States*, Springer-Verlag, Berlin (1993).
20. D. A. Steck, Rb 85 D line data, revised 23 December 2010, <http://steck.us/alkalidata>.