

ДИНАМИКА ЭКСИТОНОВ В МОЛЕКУЛЯРНЫХ АГРЕГАТАХ КРАСИТЕЛЯ ВБЛИЗИ МЕТАЛЛИЧЕСКИХ НАНОЧАСТИЦ

А. А. Заболотский*

*Институт автоматизации и электрометрии Сибирского отделения Российской академии наук
630090, Новосибирск, Россия*

Поступила в редакцию 7 апреля 2014 г.

Изучается влияние локальных полей индуцированных диполей металлических наночастиц, расположенных вблизи длинных молекулярных цепочек J -агрегатов красителей, на формирование экситонных возбуждений. Выводятся уравнения динамики экситона, которые учитывают изменение величин диполей мономеров под действием локального возбуждения молекулы внешними постоянным и переменным полями. Показано, что в окрестности наночастицы реализуется локальная бистабильная зависимость амплитуды возбуждения от амплитуды внешнего переменного поля. Численный анализ уравнений показал, что для некоторых направлений поля, начальных положений и скоростей экситонные возбуждения локализуются в окрестности наночастиц. Обсуждается применение такой наносистемы.

DOI: 10.7868/S0044451014100046

1. ВВЕДЕНИЕ

Плазмон-поляритонное взаимодействие приводит к значительному усилению электромагнитного поля вблизи металлических наночастиц (НЧ), что в комбинации с управляемой большой экстинкцией в видимом и близком ИК-диапазонах открывает новые возможности по управлению оптическими свойствами материалов. Примером таких, управляемых через взаимодействие с поверхностными плазмонами, свойств является усиленная плазмонами флуоресценция [1–4]. Экситон-плазмонное взаимодействие в композитах на основе экситонных материалов, таких как сопряженные полимеры [5] или молекулярные агрегаты [6–9], может приводить к ряду новых эффектов при взаимодействии плазмона с локализованным возбуждением. Например, флуоресцентные молекулярные J -агрегаты красителей обладают уникальными спектральными свойствами, такими как узкие спектральные полосы, значительные коэффициенты экстинкции, предельно короткое время высвечивания, малые времена релаксации и аномально высокая кубическая восприимчивость [10, 11]. В таких молекулярных системах проявляются новые, по сравнению с атомными средами, физические

механизмы. В частности, в пленках J -агрегатов, например, J -агрегатов полиметиновых красителей [12] и псевдоизоцианина [13, 14] критическую роль играет автолокализация экситонов, существенно изменяющая оптические свойства среды [13–19].

Автолокализация экситонных возбуждений в кристалле и в молекулярных пленках играет важную роль при экситон-фотонном взаимодействии и интенсивно исследуется на протяжении многих лет. Нелинейное экситон-фононное взаимодействие в сложных молекулярных системах, к которым относятся J -агрегаты, теоретически исследовалось в рамках квантовых и полуклассических моделей. В ряде работ модели, заимствованные из физики твердого тела, применялись для изучения спектральных характеристик J -агрегатов (см., например, [10, 12, 20–23]). Теоретическому исследованию некоторых свойств системы металлические НЧ – протяженные молекулярные J -агрегаты красителей посвящены работы [22, 23]. В работе [13] был измерен коэффициент нелинейного поглощения при прохождении через полимерную пленку, содержащую J -агрегаты тиакарбоцианина, импульсов света длительностью несколько десятков фемтосекунд и несколько наносекунд. Во втором случае этот коэффициент оказался в $4 \cdot 10^4$ раз больше. Эффект объясняется автолокализацией экситонов, которые накапливаются вблизи верхней границы запрещенной зоны. Явление может сопровождаться

*E-mail: zabolotskii@iae.nsk.su

значительным изменением статического дипольного момента молекулярной среды [13, 24–26]. В работе [13] обнаружено, что в системе сильно упорядоченных J -агрегатов под действием внешнего электрического поля происходит существенное (на 10–30 Д) изменение дипольного момента экситонных переходов, который в невозмущенном состоянии составляет 10–20 Д. В работе [16] дается оценка нижней границы увеличения статического дипольного момента экситонного перехода при экситонном возбуждении J -агрегатов при комнатной температуре, которая показывает, что это увеличение примерно 40 %. Взаимодействие постоянных и индуцированных диполей мономеров приводит к возникновению локализованных состояний экситонов, деформации молекулярной цепочки и другим коллективным эффектам [4, 11]. Критическая роль изменения локального дипольного момента мономеров в молекулярном агрегате красителей при экситонном возбуждении выявлена в недавних работах Кобаяши с соавторами [17–19]. В работе [19] проведен анализ экспериментальных данных, из которого следует, что при экситонном возбуждении изменение дипольного момента мономера в большей степени связано с его поворотом, чем с изменением длины диполя.

Формирование J -агрегатов на металлических наночастицах приводит к появлению новых гибридных электронных состояний в результате экситон-плазмонного взаимодействия [6–9, 27]. Композитные среды, включающие НЧ и супрамолекулярные структуры, обладают особыми нелинейными характеристиками, которые можно применить при конструировании новых оптических материалов и устройств. В связи с этим представляет интерес изучение особенностей плазмон-экситонного взаимодействия в композитной среде.

Основной целью работы является исследование особенностей формирования и локализации экситонных возбуждений в длинной молекулярной цепи J -агрегатов красителей в окрестности металлической НЧ, находящейся на нанометровом расстоянии от агрегата.

Работа построена следующим образом. В разд. 2 выводится основная система уравнений. В разд. 3 для упрощения системы применяется адиабатическое описание эволюции акустического поля. В континуальном пределе выводятся уравнения динамики экситонов во внешних полях с учетом неоднородностей локальных полей вблизи НЧ. Раздел 4 посвящен изучению локальной оптической бистабильности в системе J -агрегат–НЧ. В разд. 5 изучается

динамика формирования экситонных возбуждений в окрестности НЧ. В Заключении обсуждается применение результатов.

2. ВЫВОД ОСНОВНЫХ УРАВНЕНИЙ

В молекулярных системах, таких как молекулярные агрегаты и сопряженные полимеры, критическую роль играет экситон-фононное взаимодействие. Для J -агрегатов это взаимодействие особенно велико в области J -пика, в которой происходит сильное экситонное поглощение. В этой области динамическое изменение дипольного момента оказывает наибольшее влияние на оптические характеристики системы. Рассматриваем взаимодействие системы протяженный молекулярный J -агрегат–металлическая НЧ с внешними постоянным и быстропеременным внешними электромагнитными полями (ЭМП). Для переменного ЭМП в дальнейшем предполагается применение приближения вращающейся волны.

Считаем, что молекулярная среда J -агрегатов красителя однородна и состоит из одинаковых групп молекул-мономеров в виде цилиндрического пучка, с осью, направленной вдоль оси z . Толщина пучка много меньше его длины. Рассматривается физическая ситуация, когда одна НЧ находится вблизи пучка J -агрегатов на расстоянии от нескольких нанометров до десятков нанометров и вдали от его концов. Влиянием локальных полей НЧ на другие НЧ пренебрегаем. Такая модель композитной среды отвечает экспериментальной ситуации, воспроизведенной А. В. Сорокиным и его коллегами [27]. Зависимость экситон-фононного и экситон-фотон-фононного взаимодействия в J -агрегате от смещения молекул δz носит в общем случае нелинейный характер. В настоящей работе используется линейное по δz приближение.

В работе [19] отмечено, что изменение направления постоянного диполя мономера может ассоциироваться со значительно большей связью с внешним полем, чем изменение его длины. Поскольку нередко постоянный дипольный момент мономера в линейном J -агрегате находится под углом $\phi \neq 0, \pi/2$ к оси агрегата, изменение направления диполя при его постоянной длине можно описывать также изменением его проекции на ось z . Считаем, что число N_m мономеров в агрегате, между которыми может перемещаться экситон, велико, $N_m \gg 1$. В состоянии равновесия положение мономеров описывается координатой $z = ln$, $n = 0, \pm 1, \pm 2, \dots$, где l — дли-

на мономера. Их отклонение от положения равновесия описывается смещением z_n . Учитывается взаимодействие между ближайшими соседними мономерами. Перенос возбуждения описывается как линейными, так и нелинейными частями гамильтониана. Для J -агрегатов красителей значения некоторых коэффициентов приведены в работе [21]. В случае родственных сред — сопряженных полимеров — имеется более детальная информация об аналогичных коэффициентах фонон-экситонного взаимодействия [28].

Известно, что постоянное или медленно изменяющееся электрическое поле вызывает изменение постоянного дипольного смещения мономеров, составляющих J -агрегат [13]. В серии недавних работ Кобаяши с соавторами [17–19] экспериментально изучили изменение поляризации, деформации и дипольного момента свободных мономеров и мономеров в молекулярной цепочке. Ими было обнаружено, что электрическое поле порядка 10^8 Вт/м приводит к изменению угла наклона мономера по отношению к оси цепочки или деформации длины мономера не более, чем на 10^{-2} – 10^{-3} %. В то же время дипольный момент мономера изменяется приблизительно на 1–40 %. Такое изменение наблюдается для постоянного дипольного момента (ПДМ) и переменного (недиагонального) дипольного момента.

Для двухуровневой среды модуль поляризации, отвечающей ПДМ, имеет вид

$$P_d = \frac{1}{2} \left(d_{11}^{(n)} + d_{22}^{(n)} \right) + \frac{1}{2} \left(\rho_{11}^{(n)} - \rho_{22}^{(n)} \right) \left(d_{11}^{(n)} - d_{22}^{(n)} \right), \quad (1)$$

где $\rho_{ij}^{(n)}$ — матрица плотности среды ($\rho_{11}^{(n)} + \rho_{22}^{(n)} = 1$) и $d_{ij}^{(n)}$ — матрица дипольного момента n -го мономера. В приближении малого возбуждения среды $\rho_{11}^{(n)} \approx 1$, $\rho_{22}^{(n)} \approx |c_n|^2$. Здесь $c_n(t)$ — амплитуда экситонного возбуждения в точке n . Считаем, что сумма и разность дипольных моментов нижнего ($d_{11}^{(n)}$) и верхнего ($d_{22}^{(n)}$) уровней линейно зависят от смещения электронов под действием постоянного электрического поля. Рассматриваем упрощенную модель изменения диагональной части дипольного момента вследствие смещения электронов только вдоль оси z . Поскольку длина диполя мономера сравнима с его продольными размерами [14], локальное изменение момента определяется разностью смещений электронов в соседних мономерях:

$$d_{22}^{(n)} \pm d_{11}^{(n)} \equiv 2 [d_{\pm} + \gamma_{\pm} q (z_{n+1} - z_{n-1})],$$

где γ_{\pm} — константы, $q = en_e$, e — электронный заряд и n_e — число электронов в мономере, опреде-

ляющих его дипольный момент. Соответствующая энергия имеет вид

$$- \mathbf{E}_d \cdot \mathbf{P}_d = -E_p \{ d_+ + \gamma_+ q (z_{n+1} - z_{n-1}) + (|c_n|^2 - 1) [d_- + \gamma_- q (z_{n+1} - z_{n-1})] \}, \quad (2)$$

где \mathbf{E}_d — вектор внешнего квазистационарного ЭМП, E_p — его проекция на направление дипольного момента мономера.

Аналогичным образом находим вектор недиагональной части поляризации двухуровневой среды, отвечающей экситонному переходу в J -агрегате красителя с компонентами

$$P_s = \rho_{12}^{(n)} d_{21}^{(n)} + \rho_{21}^{(n)} d_{12}^{(n)} \approx [d + \gamma_s (z_{n+1} - z_{n-1})] (c_n + c_n^*), \quad (3)$$

где $s = x, z$; $\rho_{21} \approx c_n$; $\rho_{12} \approx c_n^*$; $\gamma_s = \text{const}$ — постоянные связи экситон-фононного взаимодействия при направлении поляризации внешнего переменного ЭМП вдоль оси x или z . Длинные молекулярные пучки J -агрегатов красителя, могут быть выстроены вдоль одного направления. В общем случае взаимодействие резонансного поля с квазиодномерной молекулярной средой J -агрегатов анизотропно. В настоящей работе считаем, что вектор недиагональной части поляризации \mathbf{P} направлен вдоль поляризации резонансного переменного поля.

Общий гамильтониан взаимодействия имеет вид

$$H = \sum_n \{ [\hbar\omega_0 + \alpha (z_{n+1} - z_{n-1})] |c_n|^2 - [J_0 + \beta (z_{n+1} - z_n)] (c_{n+1}^* c_n + c_{n+1} c_n^*) \} + \frac{1}{2m} \sum_n [p_n^{(z)}]^2 + \kappa \sum_n (z_n - z_{n-1})^2 - \sum_n E_p \{ d_+ + \gamma_+ q (z_{n+1} - z_{n-1}) + (|c_n|^2 - 1) \times [d_- + \gamma_- q (z_{n+1} - z_{n-1})] \} - \sum_n [d + \gamma_a q (z_{n+1} - z_{n-1})] E_a (c_n^* + c_n), \quad (4)$$

где ω_0 — частота перехода между основным уровнем и нижней границей зоны прозрачности в молекулярной системе, α, β — действительные константы экситон-фононного взаимодействия, J_0 — коэффициент дисперсии экситонов, перемещающихся вдоль цепочки мономеров, E_a — амплитуда переменного ЭМП, $p_n^{(z)}$ — оператор момента фононов, m — молекулярная масса смещающейся молекулы, κ — коэффициент упругости.

Уравнение Шредингера [29] и уравнения динамики фононов записываются как

$$i\hbar \frac{\partial c_n}{\partial t} = \frac{\partial H}{\partial c_n^*}, \quad \frac{\partial p_n^{(x)}}{\partial t} = -\frac{\partial H}{\partial z_n}, \quad \frac{\partial z_n}{\partial t} = \frac{\partial H}{\partial p_n}. \quad (5)$$

Усредненный по квантовым состояниям оператор рождения экситона в периодической молекулярной среде с использованием приближения медленных огибающих представим в виде

$$\langle c_n(z, t) \rangle = C_n(t) e^{-i\omega_c t} + \text{c.c.}, \quad (6)$$

где ω_c — частота, близкая к ω_0 .

Подставляем выражение (6) в уравнения Гейзенберга для поляризации c_n . С учетом усреднения по квантовым состояниям фононные операторы заменяем классическими функциями. Считаем, что при усреднении происходит расщепление фононных и экситонных операторов. Используя (5), после дополнительного усреднения по периоду $T_0 = 2\pi/\omega_0$, находим систему уравнений

$$\begin{aligned} i\hbar (\partial_t C_n + i\Gamma C_n) = & \\ = [\hbar(\omega_0 - \omega_c) + \alpha(z_{n+1} - z_{n-1})] C_n - & \\ - J_0 (C_{n+1} + C_{n-1}) - & \\ - \beta [(z_{n+1} - z_n) C_{n+1} + (z_n - z_{n-1}) C_{n-1}] - & \\ - E_p [d_- + \gamma_- q (z_{n+1} - z_{n-1})] C_n - & \\ - \sum_{a=x,z} E_a^+ [d_+ + \gamma_+ q (z_{n+1} - z_{n-1})], & \quad (7a) \end{aligned}$$

$$\begin{aligned} m\partial_t^2 z_n = \alpha (|C_{n+1}|^2 - |C_{n-1}|^2) - & \\ - \beta (C_{n+1}^* C_n + C_{n+1} C_n^*) + & \\ + \beta (C_n^* C_{n-1} + C_n C_{n-1}^*) + 2\kappa (z_{n+1} + z_{n-1} - 2z_n) + & \\ + E_p q [\gamma_+ - \gamma_- + \gamma_- (|C_{n+1}|^2 - |C_{n-1}|^2)] + & \\ + \sum_{a=x,z} \gamma_a q (E_a^+ C_{n+1}^* + E_a^{+*} C_{n+1} - & \\ - E_a^+ C_{n-1}^* + E_a^{+*} C_{n-1}). & \quad (7b) \end{aligned}$$

Здесь дополнительно введена Γ — феноменологическая константа затухания экситонного состояния, описывающая радиационные потери и экситонную аннигиляцию, $\mathbf{E}_a^+ = (E_x^+, E_z^+)$ — медленная огибающая вектора ЭМП,

$$\mathbf{E}_a = (E_x^+ e^{-i\omega_c t} + \text{c.c.}, E_z^+ e^{-i\omega_c t} + \text{c.c.}).$$

В уравнении (7b) два последних слагаемых учитывают смещение положения электронов под действием внешнего поля, приводящее к сильному, наблюдаемому в эксперименте изменению диагональной и недиагональной частей матрицы дипольного момента мономера.

3. АДИАБАТИЧЕСКАЯ ДЕФОРМАЦИЯ СРЕДЫ

3.1. Уравнения в континуальном пределе

Условия, в которых возможно применение предлагаемой модели, определяются физическими свойствами и состоянием молекулярной среды. Поскольку тепловым возбуждением экситонов пренебрегаем, динамика экситон-фононного взаимодействия определяется характерным временем ЭМП, например, длительностью импульса поля τ_p . Значение времени жизни экситона для разных типов J -агрегатов и экспериментальных условий составляет $\Gamma^{-1} \approx 50 \text{ фс} - 10^3 \text{ пс}$ [30–32]. Выбор упрощенной модели существенно зависит от соотношения времени Γ^{-1} , характерного времени динамики фононов τ_s и импульса внешнего ЭМП τ_p . Существенна также длина делокализации экситона N_m . Для J -агрегатов предположение о большой длине делокализации при комнатной температуре является достаточно жестким. Длина, на которую происходит перенос экситонов, варьируется от $N_m \approx 3-4$ до $N_m \approx 10$ [16] и $N_m \approx 70-100$ [19]. При гелиевых температурах длина переноса в агрегатах Шейба может быть еще больше [14].

Экспериментальные результаты работы [16], описанные выше, объясняются эффектом автолокализации экситонов. Скорость деформации молекулярной среды определяется скоростью звука в ней $\sim 10^3 \text{ м/с}$. Для расстояния l время $\tau_s \approx 0.3 \text{ пс}$. Поэтому за время действия импульса ЭМП ($\tau_p \ll \tau_s$) не происходит локализации экситонов. В случае же длинного импульса ЭМП ($\tau_p \gg \tau_s$) происходит накопление значительного числа экситонов возле минимума верхней границы экситонной зоны и значительное увеличение времени их жизни.

Рассматриваем физическую ситуацию, когда $\tau_p \gg \tau_s$ и $\Gamma \ll \tau_s^{-1}$. В этом случае для описания динамики фононов в молекулярной среде возможно применение адиабатического приближения. Последнее означает, что в уравнении (7b) следует положить

$$\partial_t^2 z_n = 0. \quad (8)$$

Для оценки разности $\gamma_+ - \gamma_-$ естественно предположить, что основной вклад в изменение $d_{\pm}^{(n)}$ вносит возбужденное состояние, как следствие $\gamma_+ \approx \gamma_-$. В этом случае и при выполнении условия адиабатичности (8) уравнение (7b) может быть разрешено относительно линейного смещения молекул в виде

$$z_n - z_{n-1} = -\frac{\alpha}{2\kappa} (|C_n|^2 + |C_{n-1}|^2) + \frac{\beta}{2\kappa} (C_n^* C_{n-1} + C_n C_{n-1}^*) + \frac{E_p q \gamma_-}{2\kappa} (|C_{n+1}|^2 + |C_n|^2) + \sum_{s=x,z} \frac{q\gamma_a}{2\kappa} [E_s^+ (C_n^* + C_{n-1}^*) + E_s^{+*} (C_n + C_{n-1})]. \quad (9)$$

При теоретическом исследовании эволюции самолокализованных экситонных состояний в J -агрегатах нередко используется обобщение нелинейного уравнения Шредингера. Модель качественно объясняет существование пространственно-локализованных долгоживущих экситон-фоонных состояний, возникающих вследствие компенсации дисперсии кубичной нелинейностью. Эта модель применима для описания системы высокоупорядоченных агрегатов Шейба, находящихся при низких температурах [33], или системы сопряженных полимеров. Следуя этому подходу, предполагаем малое изменение функции C_n при изменении n на число порядка единицы. Это позволяет перейти к континуальному пределу в уравнениях (9) и (7а). Считаем, что в нелинейных членах нелокальными по n эффектами можно пренебречь, поскольку они дают малый вклад. В то же время сохраняем линейную пространственную дисперсию с коэффициентом $J_0 l^2$, которая дает вклад того же порядка, что и кубичная нелинейность.

Переходим к пределу

$$\psi = \psi(x, t) = \lim_{l \rightarrow 0} C_n(t), \quad nl \rightarrow x.$$

Подставив (9) в уравнение (7а), находим в итоге уравнение эволюции экситонного возбуждения в молекулярной цепочке J -агрегата красителя

$$i\hbar\partial_t\psi + i\hbar\Gamma\psi = \left\{ \hbar\nu + \frac{B_+}{\kappa} \left[B_- |\psi|^2 + q \sum_{a=x,z} \gamma_a (E_a^+ \psi^* + E_a^{+*} \psi) \right] \right\} \psi - \sum_{a=x,z} E_a^+ \left\{ d + \frac{\gamma_a q}{\kappa} \left[B_- |\psi|^2 + q \sum_{b=x,z} \gamma_b (E_b^+ \psi^* + E_b^{+*} \psi) \right] \right\} - D_0 \partial_z^2 \psi, \quad (10)$$

где

$$B_{\pm}(z) = \pm(\alpha - \beta) + E_p(z)q\gamma_-,$$

$$\nu(z) = \omega_0 - \omega_c - 2J_0\hbar^{-1} - E_p(z)d_-\hbar^{-1}, \quad D_0 = J_0 l^2.$$

Значения констант γ_{\pm} оценим, используя экспериментальные данные, приведенные в работах [18, 19, 21]. Коэффициенты J_0, α, κ для J -агрегатов цианинового красителя вычислены в [21] на основе экспериментальных данных работы [4]. Масса мономера $M \approx 1.2 \cdot 10^{-24}$ кг, $l \approx 0.87$ нм, характерная частота молекулярных колебаний $\omega_m \approx 10^{-12}$ с, скорость звука в молекулярной среде $v_m \sim 10^3$ м/с, $d_- \approx 3.1 \cdot 10^{-29}$ Кл·м, $\alpha \approx 4$ эВ/Å, $\beta \approx 0.015\alpha$, $J_0 \approx 3.6 \cdot 10^{-21}$ Дж и $\alpha^2/\kappa \sim 1$ эВ.

Относительное изменение дипольного момента δ_d , вызванное приложением поля, зависит от частоты, направления поля по отношению к оси молекулярной цепочки и других факторов. Используя данные, приведенные в работах [18, 19], выберем среднее значение $\delta_d \approx 10\%$ для амплитуд постоянного и высокочастотных полей $E, E_a^+ = 10^6$ Вт/м. Для приведенных выше параметров получаем оценку $\gamma_{\pm}, \gamma_s \sim 10^2$. Величины констант γ_{\pm}, γ_s пропорциональны N — числу когерентно связанных мономеров.

Как правило, $\alpha \gg \beta$. Для указанных выше параметров $E q \gamma_- \approx 0.1\alpha$ и достаточно слабо переменного поля, такого что $|\psi| \gg q|E_s^+|/\alpha$, $s = x, z$, уравнение (10) приводится (с точностью в несколько процентов) к следующему уравнению:

$$i\hbar\partial_t\psi + D_0\partial_z^2\psi + i\hbar\Gamma\psi = \left(\hbar\nu_1 - \frac{\alpha^2}{\kappa} |\psi|^2 \right) \psi - U\psi - F, \quad (11)$$

где $\nu_1 = \omega_0 - \omega_c - 2J_0\hbar^{-1}$, $U(z) = d_- E_p(z)$ — внешний потенциал и $F(z, t) = E_s^+(z, t)d$ — интенсивность поля накачки (рассматриваем только два направления поляризации ЭМП и экситона — вдоль J -агрегата или перпендикулярно ему, $s = x, z$). Форма $U(z)$ определяется направлением квазистатического поля и индуцированными поляризациями наночастиц, находящихся вблизи молекулярной цепочки J -агрегата. Уравнение (11) — частный случай уравнения Гросса–Питаевского [34]. При некоторых начальных условиях и параметрах среды потенциал $U(z)$, создаваемый индуцированным полем НЧ, может приводить к локализации экситонных возбуждений и в отсутствие внешнего поля [34].

3.2. Локальные поля в окрестности наночастицы

Для целей настоящей работы ограничимся применением дипольного приближения и приближения среднего поля для определения поля вблизи НЧ, находящейся во внешнем ЭМП. Для достаточно малых

расстояний между НЧ и молекулами J -агрегата дипольное приближение для поляризации НЧ неприменимо. В то же время для качественных результатов достаточно считать, что зависимость поля, создаваемого индуцированной поляризацией НЧ, от z имеет колоколообразную форму. Предполагаем, что несущая частота внешнего переменного поля ω_c находится вблизи частоты экситонного перехода и в области плазмонного резонанса металлической наносферы. Локальное поле, индуцированное внешним полем вблизи НЧ, в точке $z = nl$ J -агрегата в дипольном приближении и с точностью $O(k_0 z) \ll 1$ имеет вид

$$\mathbf{E}_{loc} = \mathbf{E}_d + \frac{3\mathbf{M}(\mathbf{m} \cdot \mathbf{n}) - \mathbf{M}}{4\pi\epsilon_0\epsilon_h r^3}, \quad (12)$$

где $\mathbf{m} = \mathbf{M}/|\mathbf{M}|$, $\mathbf{n} = \mathbf{r}/r$,

$$r = \sqrt{(R+h)^2 + (nl)^2}, \quad \mathbf{M} = \alpha_m \epsilon_h \mathbf{E}_m,$$

$$\mathbf{E}_m = \mathbf{E}_d + \mathbf{E}_J,$$

\mathbf{E}_J — суммарный вклад полей поляризаций постоянных диполей мономеров, составляющих цепочку агрегата,

$$\alpha_m = 4\pi\epsilon_0 \frac{R^3[\epsilon_m(\omega) - \epsilon_h]}{\epsilon_m(\omega) + 2\epsilon_h}. \quad (13)$$

Здесь ϵ_h — диэлектрическая проницаемость окружающей среды и ϵ_m — диэлектрическая проницаемость металла. Для серебра, в диапазоне 380–1000 нм $\epsilon_m(\omega)$ аппроксимируется функцией [35]

$$\epsilon_m(\omega) = 1 - \frac{9.17^2}{\omega^2 - 0.021i\omega} + \frac{2.2 \cdot 5.27^2}{5.27^2 - \omega^2 - 1.14i\omega}. \quad (14)$$

Для компонент поля $\mathbf{E}_J = (E_x^J, E_z^J)$ получаем

$$E_s^J = \frac{1}{4\pi\epsilon_0\epsilon_h} \sum_{n=-N}^N \mu_n^s V_s(nl), \quad s = x, z, \quad (15)$$

где $\mu_n^{(s)}$, $s = x, z$, — проекции векторов дипольных моментов $\boldsymbol{\mu}_n$ мономеров и

$$V_x(nl) = \frac{3(R+h) - \sqrt{(R+h)^2 + n^2 l^2}}{4\pi\epsilon_0\epsilon_h [(R+h)^2 + n^2 l^2]^2}, \quad (16)$$

$$V_z(nl) = \frac{3nl - \sqrt{(R+h)^2 + n^2 l^2}}{4\pi\epsilon_0\epsilon_h [(R+h)^2 + n^2 l^2]^2}. \quad (17)$$

Считаем, что НЧ находится вблизи молекулярной цепочки и на расстоянии от ее концов, большем

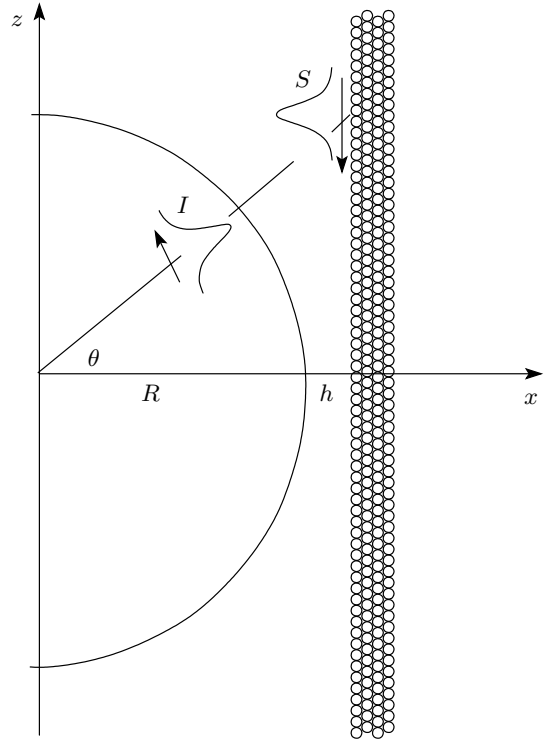


Рис. 1. Схема взаимодействия. Сферическая НЧ (показана дугой) радиусом $R = 25$ нм, однородный длинный пучок J -агрегатов красителей находится на расстоянии $h = 10$ нм от НЧ и расположен вдоль оси z . S — экситонное возбуждение, распространяющееся в молекулярной среде, I — его образ в НЧ. Стрелками показаны направления дипольных моментов экситона и его образа. Поляризации внешних полей направлены вдоль осей x или z

чем $R+h$ (рис. 1). Пренебрегая изменением дипольных моментов $\boldsymbol{\mu}_n \approx \boldsymbol{\mu}$ и переходя в (15) к интегрированию, $\sum_n \rightarrow l^{-1} \int dz$, получаем

$$\begin{aligned} E_x^J &\approx -\frac{\mu_x n_l}{2\pi\epsilon_0\epsilon_h (R+h)^3}, \\ E_z^J &\approx \frac{(3\pi-4)\mu_z n_l}{8\pi\epsilon_0\epsilon_h (R+h)^3}, \end{aligned} \quad (18)$$

где $n_l = (R+h)/l$ — эффективное число диполей, взаимодействующих с НЧ в одной цепочке мономеров. Продольный и поперечный размеры мономера оксицианина (oxacyanine) [4] составляют соответственно $l = 1.55$ нм и $l = 0.4$ нм. В работе [27] экспериментально исследовано взаимодействие J -агрегатов цианинового красителя с наночастицами серебра. J -агрегаты образовывались в соотношении, когда на одну НЧ приходилось порядка 10^5 мономеров. Из приведенных в работе [27] фотографий можно оценить толщину среднего пучка как 30–60 нм, т. е.

в пучке находится $n_t \sim 10^2\text{--}10^3$ агрегатов. С учетом толщины пучка для $R + h = 35$ нм оцениваем $n_l n_t \sim 10^3\text{--}10^4$.

Влияние постоянных дипольных моментов мономеров проявляется в локальном усилении поля поляризации НЧ для достаточно малых расстояний до молекулы J -агрегата. Энергия взаимодействия постоянного поля со средой имеет вид

$$U(z) = -\mathbf{d}_- \cdot \mathbf{E} - \frac{R^3 [3(\mathbf{m} \cdot \mathbf{n}) - 1]}{[(R + h)^2 + z^2]^{3/2}} (\mathbf{d}_- \cdot \mathbf{E} + \mathbf{d}_- \cdot \mathbf{E}_J). \quad (19)$$

Для приведенных выше данных вклад полей ПДМ мономеров в энергию становится сравнимым с энергией фонон-экситонного взаимодействия для $n_l n_t \gtrsim 10^4$ и возрастает с уменьшением h . В рамках рассматриваемой модели учет поля постоянных диполей мономеров приводит к линейному и нелинейному смещениям частоты, которые могут быть учтены соответственно частотным сдвигом и перенормировкой коэффициента фотон-экситонного взаимодействия.

Для квазимонохроматической компоненты локального поля имеем

$$\mathbf{E}_{loc}^+ = \mathbf{E}^+ + A_p(nl)\alpha_m(\omega)\varepsilon_h \mathbf{E}_m^+, \quad (20)$$

где учтено поле излучающего индуцированного диполя НЧ на расстоянии r и

$$A_p(nl) = \left(\frac{3(\mathbf{e} \cdot \mathbf{e}_d) - 1}{k_0^3 r^3} - i \frac{3(\mathbf{e} \cdot \mathbf{e}_d) - 1}{k_0^2 r^2} - \frac{(\mathbf{e} \cdot \mathbf{e}_d) - 1}{k_0 r} \right) \frac{k_0^3 e^{ik_0 r}}{4\pi\varepsilon_0\varepsilon_h}. \quad (21)$$

Здесь $k_0 = \omega\sqrt{\varepsilon_h}/c$ — волновой вектор в окружающей среде, \mathbf{e}_d — единичный вектор, параллельный диполю наночастицы, \mathbf{e} — вектор от центра НЧ в направлении точки nl , \mathbf{E}_m — локальное поле, действующее на НЧ, включающее поля осциллирующих диполей мономеров в молекулярной цепочке.

В отсутствие внешнего поля $E_a = 0$ и при достаточно малом расстоянии НЧ от молекулярного пучка взаимодействие экситонного возбуждения с НЧ может давать существенный вклад. Оценим энергию взаимодействия переменного дипольного момента экситонного перехода для одного мономера со своим образом в серебряной сферической НЧ. Введем $p_a(t, z) = \mu(z)\psi(t, z)$ — медленную огибающую поляризации экситонного перехода в точке $z = z_e$ молекулярной цепочки и несущую частоту ω_c . Рассмотрим поперечное возбуждение, т. е. случай, когда вектор

поляризации $\mathbf{p}_a(t, z)$ направлен вдоль оси x . Его образ \mathbf{p}^{im} находится на расстоянии

$$d = \frac{L^2 - R^2}{L}, \quad L = \sqrt{(R + h)^2 + z_e^2},$$

от z_e и имеет следующие компоненты:

$$\begin{aligned} p_x^{im}(t, z) &= \frac{\mu(z)\psi(t, z) \cos(2\theta)}{L}, \\ p_z^{im}(t, z) &= \frac{\mu(z)\psi(t, z) \sin(2\theta)}{L}, \end{aligned} \quad (22)$$

где $\sin \theta = z/L$, $z = z_e$. Энергия взаимодействия x — компоненты поля, генерируемого образом (для $k_0 L \ll 1$) в месте нахождения экситонного возбуждения, имеет вид

$$U^{im} = -\frac{\mu^2|\psi|^2 R^3 (R + h) [3(R + h) - 2z]}{2\pi\varepsilon_0\varepsilon_h (L^2 - R^2)^3 L^2}. \quad (23)$$

Оценим вклад U^{im} в гамильтониан. В окрестности $h, z \ll R$ находим для n_t мономеров при $h = 10$ нм

$$\max |U^{im}| \approx \frac{3n_t \mu^2 |\psi|^2}{16h^3 \pi \varepsilon_0 \varepsilon_h} \approx (10^{-24} \text{ Дж}) n_t |\psi|^2. \quad (24)$$

С учетом продольных и поперечных размеров (в пучке) локализованного экситонного возбуждения значение $n_l n_t \sim 10^3$ представляется вероятным. В этом случае энергия взаимодействия экситонного возбуждения со своим образом вносит вклад, сравнимый с вкладами остальных частей гамильтониана (5). С уменьшением h вклад (23) растет пропорционально h^{-3} . При уменьшении расстояния до $h \approx 1$ нм вследствие механизма Фёрстера (Förster) происходит тушение люминесценции молекул красителя, входящих в J -агрегат. В то же время в этой области увеличивается скорость нерадиационного переноса энергии пропорционально h^{-6} [9]. Существующие методики позволяют изменять расстояние h от 1 нм до нескольких десятков нм с шагом, приблизительно равным 1.5 нм [27].

Если расстояние h и амплитуда внешнего поля \mathbf{E}^+ достаточно велики, то вкладом полей индуцированных диполей можно пренебречь, т. е. положить $\mathbf{E}_m = \mathbf{E}^+$. В этом случае для $k_0 r \ll 1$ проекции амплитуд постоянного и быстропеременного локальных полей в использованных приближениях имеют вид

$$G_s^{loc}(z) = \left[1 + \frac{R^3 [\varepsilon_m(\omega) - \varepsilon_h]}{\varepsilon_m(\omega) + 2\varepsilon_h} V_s(z) \right] G_s^{ext}, \quad (25)$$

$$s = x, z,$$

где $\mathbf{G}_s^{loc} = \mathbf{E}_{loc}$, $\mathbf{E}_{loc}^+ = \mathbf{E}_p$, $\mathbf{G}_s^{ext} = \mathbf{E}_p$, \mathbf{E}^+ — соответствующие внешние ЭМП. Для случая квазистационарного поля, рассматриваемого в этом разделе, $\alpha_m \approx 4\pi\varepsilon_0 R^3$.

4. ЛОКАЛЬНАЯ ОПТИЧЕСКАЯ БИСТАБИЛЬНОСТЬ

В стационарном пределе считаем, что амплитуды внешних полей постоянны и однородны: $\mathbf{E}_p(x, z, t) = \text{const}$, $\mathbf{E}^+(x, z, t) = \text{const}$. Неоднородность локальных полей обусловлена полями индуцированными в НЧ внешними полями дипольных и высших моментов. В этом разделе рассмотрим ситуацию, когда применимо уравнение (10) без учета пространственной дисперсии, т. е. при $D_0 = 0$. Такая ситуация возможна в случае J -агрегатов с малой длиной делокализации экситона. Ищем стационарное и однородное решение $\psi = \phi_0$ ($\partial_t \phi_0 = 0$), отвечающее временам $\tau_p \gg \tau_s, \Gamma^{-1}$.

Из уравнения (10) получаем алгебраическое уравнение, описывающее зависимость амплитуды плотности экситонов $|\phi_0|^2$ от амплитуд постоянного E_d и переменного E^+ полей:

$$|\phi_0|^2 \left\{ \Gamma^2 + \left[\nu + \frac{B_+}{\kappa} [B_- |\phi_0|^2 + q\gamma_a (E_{loc}^+ \phi_0^* + E_{loc}^{+*} \phi_0)] \right]^2 \right\} = |E_{loc}^+|^2 \left\{ d_a + \frac{q\gamma_a}{\kappa} [B_- |\phi_0|^2 + q\gamma_- (E_{loc}^+ \phi_0^* + E_{loc}^{+*} \phi_0)] \right\}^2. \quad (26)$$

Зависимость $\nu(z)$ (для ненулевой проекции амплитуды постоянного поля на направление ПДМ) и зависимость $E_{loc}^+(z)$ определяются расстоянием НЧ от молекулярной цепочки или пучка J -агрегатов красителя и направлениями векторов поляризации полей по отношению к оси пучка.

Особенностью бистабильной зависимости в системе молекулярный J -агрегат–НЧ является зависимость ее характеристик от расстояния до НЧ и от направления поля. Трехмерное изображение бистабильной зависимости амплитуды экситонного возбуждения $|\phi_0(z)|$ в окрестности наночастицы от амплитуды внешнего поля и расстояния z показано на рис. 2. Приведена зависимость $|\phi_0|$ от $f = |E_x^+|/|E_0^+|$, где амплитуда поля нормирована на величину $E_0^+ = 10^5$ В/м и $\nu = 0.1$ эВ, $\Gamma = 0.05$ эВ, $R = 25$ нм, $h = 10$ нм, $\epsilon_h = 1.8$. В случае формирования пучка таких цепочек заряд q , отвечающий одному мономеру, следует заменить на $n_t q$. Соответственно, приближенно можно оценить уменьшение порогового значения амплитуды поля в n_t раз. Другие параметры J -агрегатов красителя и НЧ приведены выше, см. также (14). Здесь $E_p = 0$ и $E_z^+ = 0$. Из

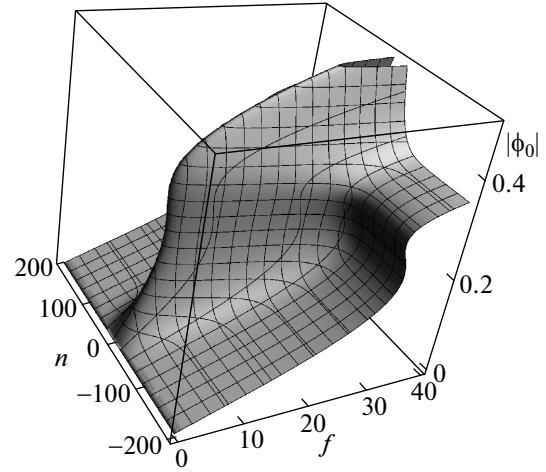


Рис. 2. Зависимость $|\phi_0|$ от $n = z/l$ и $f = |E_x^+|/|E_0^+|$. Частота ω отвечает максимуму $|\epsilon_h|$. $R = 25$ нм, $h = 10$ нм. Остальные параметры приведены в тексте

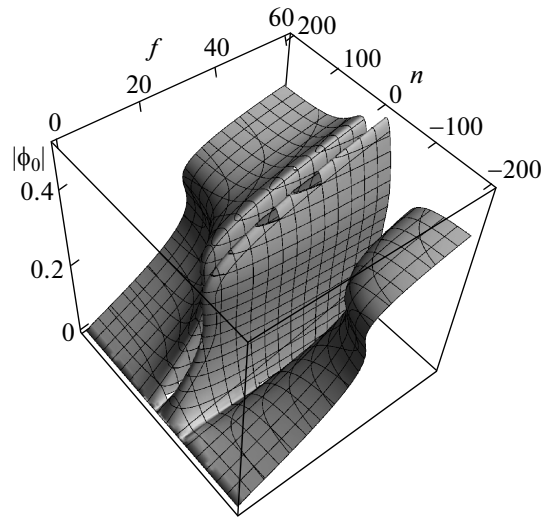


Рис. 3. Зависимость $|\phi_0|$ от $n = z/l$ и $f = |E_z^+|/|E_0^+|$. Остальные параметры те же, что на рис. 2

рис. 2 видно, что в окрестности НЧ бистабильная зависимость возникает при $|E_x^+| \sim 10^5$ В/м, в то время как вдали от НЧ для ее реализации требуются значения $|E_x^+| \sim 10^6$ В/м. Если поляризация поля параллельна оси z , то бистабильная зависимость имеет более сложный характер в окрестности НЧ. На рис. 3 приведена зависимость $|\psi|$ от $f_z = |E_z^+|/|E_0^+|$, где $E_0^+ = 10^5$ В/м и $E_x^+ = 0$. Остальные параметры такие же, как для рис. 2.

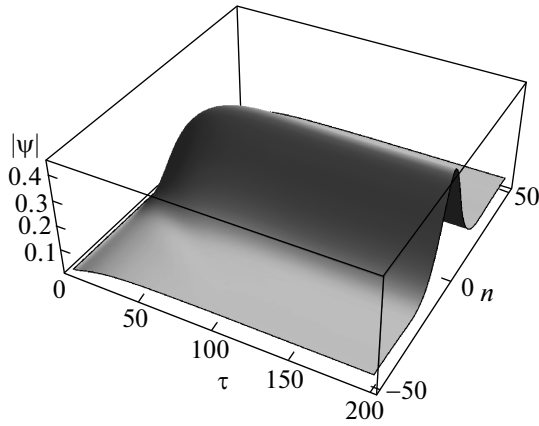


Рис. 4. Зависимость $|\psi|$ от $\tau = t\omega_1$ и $n = z/l$ ($\hbar\omega_1 = 1$ эВ). $E_x^+ = 0$, $E_z^+ = 10^4$ В/м, Остальные параметры те же, что на рис. 2

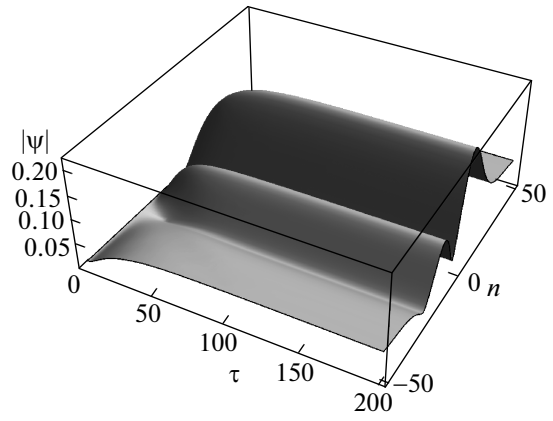


Рис. 5. Зависимость $|\psi|$ от $\tau = t\omega_1$ и $n = z/l$ ($\hbar\omega_1 = 1$ эВ). $E_z^+ = 0$, $E_x^+ = 10^4$ В/м, Остальные параметры те же, что на рис. 2

5. ЛОКАЛИЗАЦИЯ ЭКСИТОННЫХ ВОЗБУЖДЕНИЙ ВБЛИЗИ НАНОЧАСТИЦЫ

Вблизи наночастицы возможно скачкообразное переключение стационарного состояния $|\Psi(z)|$ между нижней и верхней устойчивой ветвями бистабильной зависимости. Такая зависимость приводит к формированию экситонного возбуждения, локализованного в интервале $-R, R$ с резкими фронтами. Форма распределения экситонного возбуждения в окрестности НЧ зависит от направления поля. На рис. 4 и 5 показаны результаты численного решения уравнения (10), отвечающие поляризации внешнего переменного поля, направленного соответственно вдоль оси x и z . Использовались параметры $\hbar\Gamma = 0.03$, $\nu = 0$, $dE_a^+ = 10^{-3}$ эВ и начальное условие $|\psi(0, z)| = 0.001$. Численный анализ динамики экситонного возбуждения в окрестности НЧ под действием однородного внешнего поля из начального состояния показал, что в некотором диапазоне величин Γ и $|E_a^+|$ в окрестности НЧ может формироваться устойчивое экситонное возбужденное состояние с амплитудой существенно большей, чем вдали от НЧ.

Как показано выше, взаимодействие индуцированного дипольного момента локализованного экситонного возбуждения приводит к формированию потенциальной ловушки и в отсутствие постоянного поля $E_p = 0$. Это взаимодействие приводит к формированию потенциальной ямы, которая влияет на динамику экситонного возбуждения в окрестности НЧ. Автолокализация экситона в окрестности близко расположенной НЧ может быть вызвана взаи-

модействием индуцированной поляризации экситона с его образом в НЧ. Энергия такого взаимодействия (23) вносит существенный вклад при $h \approx 1$ нм и не учитывалась выше. На рис. 6 показаны результаты численного счета уравнения (11) с потенциалом $U = \partial_{\psi^*} W^{im}$ и $F = 0$. Параметр h выбран так, что $\max |U| \sim 0.02$ эВ, $\hbar\Gamma = 0.05$ эВ. Остальные параметры те же, что для рис. 5.

6. ЗАКЛЮЧЕНИЕ

В работе изучалось влияние локализации импульсов экситонов в молекулярном J -агрегате красителей в окрестности близко расположенной НЧ. Некоторые экспериментальные данные, полученные при изучении оптических свойств J -агрегатов, объяснялись существенным статическим изменением дипольного момента перехода, возникающим при самолокализации экситонов [13, 25, 26]. В настоящей работе показано, что изменение дипольных моментов на характерные для колебаний молекул в окрестности НЧ приводит к ряду особенностей. Динамические эффекты самолокализации и изменения дипольного момента происходят на временах порядка 0.1–1 пс. Если характерные времена оптического взаимодействия τ_p имеют тот же порядок или меньше, то статическое приближение для описания нелинейно-оптического взаимодействия света с молекулярной системой, при котором деформация молекулярной цепочки адиабатически следует изменению поля, неприменимо. В этом случае для описания динамического процесса требуется модификация модели (7). В работах [17–19] и в более ранних работах дру-

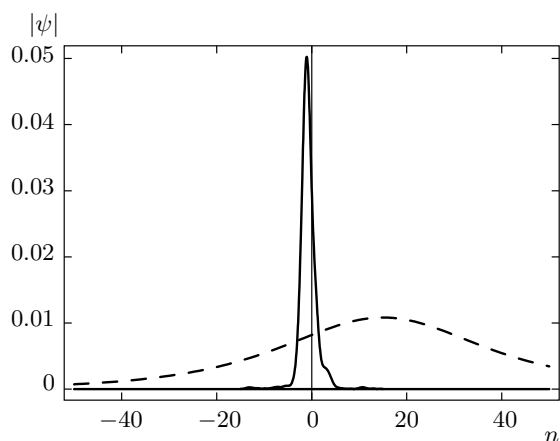


Рис. 6. Автолокализация экситона вблизи НЧ, вызванная взаимодействием индуцированной поляризации экситона с его образом в НЧ. Зависимость $|\psi|$ от $n = z/l$ для $\omega_1 t = 10$, $\hbar\Gamma = 0.05$ эВ, полученная численным решением уравнения (11) для начального условия $\psi(0, z) = 0.1 \operatorname{sh}(z) \exp(0.5iz)$. Координаты центра НЧ $x = 28$ нм, $z = 0$. Для W (23) ($\max |W| = 0.02$ эВ) решение показано сплошной линией. Для сравнения приведено решение для $W = 0$ (наночастицы нет), показанное штриховой линией

гих авторов локализация экситонов в J -агрегатах связывается со смещением положения мономеров или их деформацией. Изменение угла диполя мономера или его размеров дает изменение дипольного момента на несколько порядков меньшее, чем наблюдаемое в эксперименте [13]. По-видимому, это различие объясняется слабой связью электронов, отвечающих за дипольный момент, с ядерным остовом мономера. Подтверждением этому может служить высокая электропроводность некоторых J -агрегатов цианиновых красителей [14]. Эти свойства могут объяснить большие эффективные значения констант γ , γ_s .

Среда, содержащая молекулярные J -агрегаты красителей и металлические НЧ, обладает новыми физическими характеристиками. К ним относится, в частности, локальная бистабильность в окрестности НЧ. Для приведенных параметров в окрестности металлической НЧ для формирования оптической бистабильности требуется на два порядка меньшее значение интенсивности поля $|E^+|^2$, чем вдали от него. Вместо сферической НЧ можно применять металлический щуп. Локализация экситонов в окрестности острого конца щупа, механизм которой описан выше, должна приводить к локальному усилению взаимодействия электромагнитного поля

с молекулой и нерадиационному переносу энергии. Скачок амплитуды экситонного возбуждения в заданном месте может быть использован для детектирования структуры сложной молекулы, для локального нагрева или селективного разрезания молекул. Влияние бистабильных характеристик в окрестности конца щупа при экситонном возбуждении может проявиться в изменении спектра поглощения и люминесценции экситонов. Применение постоянного электрического поля позволяет управлять в некоторых пределах динамическими характеристиками экситонов.

Автор благодарен А. И. Плеханову и А. В. Соколкину за плодотворные обсуждения различных аспектов работы. Работа выполнена при поддержке РФФИ (грант № 13-02-90475).

ЛИТЕРАТУРА

1. T. Ming, H. Chen, R. Jiang, Q. Li, and J. Wang, *J. Phys. Chem. Lett.* **3**, 191 (2012).
2. J. R. Lakowicz, K. Ray, M. Chowdhury, H. Szmajcinski, Y. Fu, J. Zhang, and K. Nowaczyk, *Analyst* **133**, 1308 (2008).
3. P. Anger, P. Bharadwaj, and L. Novotny, *Phys. Rev. Lett.* **96**, 113002 (2006).
4. S. Kühn, U. Håkanson, L. Rogobete, and V. Sandoghdar, *Phys. Rev. Lett.* **97**, 017402 (2006).
5. M. A. Mahmoud, A. J. Poncheri, R. L. Phillips, and M. A. El-Sayed, *J. Amer. Chem. Soc.* **132**, 2633 (2010).
6. G. P. Wiederrecht, G. A. Wurtz, and J. Hranisavljevic, *Nano Lett.* **4**, 2121 (2004).
7. T. Uwada, R. Toyota, H. Masuhara, and T. Asahi, *J. Phys. Chem. C* **111**, 1549 (2007).
8. J. Dintinger, S. Klein, F. Bustos, W. L. Barnes, and T. W. Ebbesen, *Phys. Rev. B* **71**, 035424 (2005).
9. J. Bellessa, C. Bonnand, J. C. Plenet, and J. Mugnier, *Phys. Rev. Lett.* **93**, 036404 (2004).
10. S. de Boer and D. A. Wiersma, *Chem. Phys. Lett.* **165**, 45 (1990).
11. J. Knoester, *Phys. Rev. A* **47**, 2083 (1993).
12. А. А. Ищенко, *УХН* **60**, 1708 (1991).
13. K. Misawa, K. Minoshima, H. Ono, and T. Kobayashi, *Chem. Phys. Lett.* **220**, 251 (1994).

14. *J-aggregates*, ed. by T. Kobayashi, World Sci. Publ., Singapore (1996).
15. Ю. В. Малюкин, В. П. Семиноженко, О. Г. Товмаченко, ЖЭТФ **107**, 812 (1995).
16. R. V. Markov, A. I. Plekhanov, V. V. Shelkovnikov, and J. Knoester, Phys. St. Sol. (b) **221**, 529 (2000).
17. T. Ogawa, E. Tokunaga, and T. Kobayashi, Chem. Phys. Lett. **410**, 18 (2005).
18. T. Katsumata, K. Nakata, T. Ogawa, K. Koike, T. Kobayashi, and E. Tokunaga, Chem. Phys. Lett. **477**, 150 (2009).
19. K. Nakata, T. Kobayashi, and E. Tokunaga, Opt. Rev. **17**, 346 (2010).
20. E. I. Rashba, *Excitons*, ed by E. I. Rashba and M. D. Sturge, North-Holland, Amsterdam (1982), p. 543.
21. O. Bang, P. L. Christiansen, F. If, and K. III. Rasmussen, Phys. Rev. **49**, 4627 (1994).
22. А. А. Заболотский, Опт. и спектр. **95**, 775 (2003).
23. А. А. Заболотский, ЖЭТФ **133**, 466 (2008) [A. A. Zabolotskii, JETP **106**, 404 (2008)].
24. B. C. Chin, K. Misawa, T. Masuda, and T. Kobayashi, Chem. Phys. Lett. **318**, 499 (2000).
25. H. Ezaki, T. Tokihiro, M. Kuwata-Gonokami et al., Sol. St. Comm. **88**, 211 (1993).
26. F. C. Spano, Chem. Phys. Lett. **234**, 29 (1995).
27. A. V. Sorokin, A. A. Zabolotskii, N. V. Pereverzev, S. L. Yefimova, Y. V. Malyukin, and A. I. Plekhanov, dx.doi.org/10.1021/jp412798u, J. Phys. Chem. C **118**, 7599 (2014).
28. A. J. Heeger, S. Kivelson, J. R. Schrieffer, and W. P. Su, Rev. Mod. Phys. **60**, 781 (1988).
29. A. S. Davydov, *Theory of the Molecular Excitons*, Plenum, New York (1971).
30. V. Sundstrom, T. Gillbro, R. A. Gadonas, and A. Piskarskas, J. Chem. Phys. **89**, 2754 (1988).
31. E. Gaizauskas, K.-H. Feller, and R. Gadonas, Opt. Comm. **118**, 360 (1995).
32. R. Gadonas, K.-H. Feller, and A. Pugzlys, Opt. Comm. **112**, 157 (1994).
33. O. Kühn and V. Sundstrom, J. Chem. Phys. **104**, 4154 (1997).
34. S. Giorgini, L. Pitaevskii, and S. Stringari, Rev. Mod. Phys. **80**, 1215 (2008).
35. P. B. Johnson and R. W. Christy, Phys. Rev. B **6**, 4370 (1972).