

РЕГИСТРАЦИЯ ПАРАМЕТРОВ МНОЖЕСТВЕННОГО ОТКОЛА И ВНУТРЕННЕЙ СТРУКТУРЫ ОБЛАКА ЧАСТИЦ ПРИ УДАРНО-ВОЛНОВОМ НАГРУЖЕНИИ МЕТАЛЛОВ

*А. В. Федоров**, *А. Л. Михайлов*, *С. А. Финюшин*, *Д. А. Калашников*,

Е. А. Чудаков, *Е. И. Бутусов*, *И. С. Гнутов*

*Российский федеральный ядерный центр ВНИИЭФ
607188, Саров, Нижегородская обл., Россия*

Поступила в редакцию 2 июля 2015 г.

Приведены результаты экспериментов по исследованию откольного разрушения и выброса частиц с поверхности медных и свинцовых образцов. С помощью лазерного интерферометрического метода регистрировались скорость облака частиц и параметры множественного откола. Использование угловых датчиков позволило зарегистрировать дисперсию скорости облака частиц по всей глубине и структуру откольного разрушения металлов.

DOI: 10.7868/S0044451016040076

2. ПОСТАНОВКА ЭКСПЕРИМЕНТОВ

1. ВВЕДЕНИЕ

Целью работы является определение размера и скорости частиц при ударно-волновом пылении металлов. Лазерный интерферометрический метод PDV [1–3] позволяет непрерывно регистрировать спектр скоростей облака частиц и их торможение в газовой среде. В случае плотного облака частиц метод позволяет изучать только небольшую часть облака, куда может проникнуть лазерное излучение. Для того чтобы изучать параметры облака по всей глубине, была разработана конструкция приемника с использованием датчиков фронтального и углового расположения. В результате в экспериментах были определены дисперсия скорости всего облака вылетевших частиц и параметры множественного откола. Для регистрации внутренней откольной структуры металлов на исследуемой поверхности создавались крупномасштабные возмущения, что позволило определить скорости до десяти откольных слоев в диапазоне от 0.2 км/с до 1.7 км/с.

Для экспериментов по исследованию параметров пыления металлов (рис. 1а) была использована конструкция с использованием трех датчиков метода PDV, два из которых располагались под углом, а один датчик фронтально к исследуемой поверхности. Соответствующая экспериментальная сборка и схема расположения точек зондирования на исследуемой поверхности показаны на рис. 1а.

Свинцовый образец диаметром 30 мм и толщиной 1.57 мм нагружался в опыте 1 до $P = 28$ ГПа (жидкое состояние), в опыте 2 — до $P = 15$ ГПа (твердое состояние). Фронтальный коллиматор располагался в центре под углом 90° , угловые коллиматоры устанавливались на боковой стенке обоймы из оргстекла под углом 45° к поверхности исследуемого образца таким образом, что регистрировали участки ± 2.5 мм от центра образца.

В серии экспериментов по регистрации откольного дробления меди (рис. 1б) на поверхности образца создавались трехмерные возмущения в виде пирамид размером $14 \times 14 \times 2$ мм³. Медный образец диаметром 60 мм и толщиной 7.5 мм нагружался до $P = 37$ ГПа стальным лайнером диаметром 60 мм и толщиной 2 мм, который разгонялся через зазор продуктами взрыва пашки ВВ. В эксперименте использовались три датчика PDV с расположением точек зондирования на вершине пирамидки (А), на

* E-mail: fedorovsarov@mail.ru

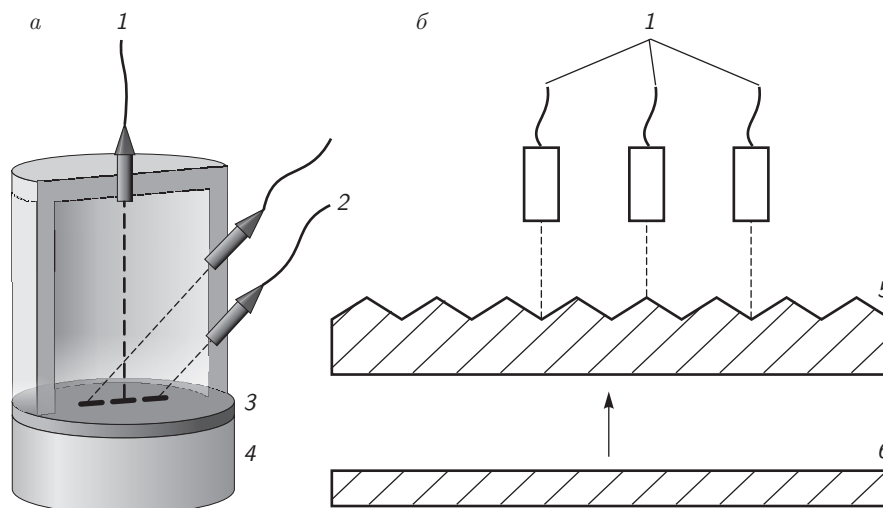


Рис. 1. Экспериментальные сборки и схема расположения точек зондирования: 1 — фронтальные датчики PDV; 2 — угловые датчики PDV; 3 — исследуемый образец свинца; 4 — взрывчатое вещество; 5 — медный образец; 6 — стальной лайнер

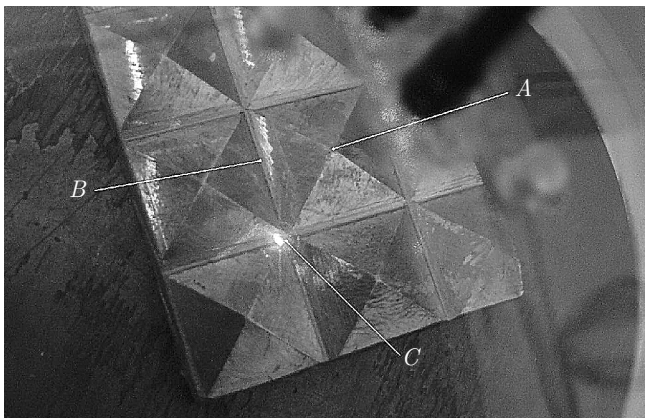


Рис. 2. Настройка датчиков PDV на вершину пирамидки (A), на впадину (B) и на перекрестие (C)

впадине между двумя соседними пирамидками (B) и на перекрестии между четырьмя соседними пирамидками (C) (области A, B, C указаны на рис. 2). Вершины пирамидок направлены наружу.

3. ЭКСПЕРИМЕНТАЛЬНЫЕ РЕЗУЛЬТАТЫ

Полученные экспериментальные спектрограммы для опытов с использованием фронтальных (90°) и угловых (45°) датчиков приведены на рис. 3. Максимальная скорость пыли составляла $W_{max} = 3.0$ км/с в опыте 1 и $W_{max} = 1.7$ км/с в опыте 2. Далее зарегистрировано торможение частиц в среде возду-

ха (рис. 3a). Для датчиков углового обзора (45°) в опыте 1 скорость пыли достигает $W_{max}^{ang} = 2.15$ км/с, что в пересчете на нормальную составляющую дает $W_{max} = 3.0$ км/с, в опыте 2 аналогично $W_{max}^{ang} = 1.3$ км/с и $W_{max} = 1.8$ км/с (рис. 3a,б). Ниже для угловых датчиков приводится лишь нормальная составляющая скорости. Видно, что максимальные значения скоростей для угловых датчиков с учетом того, что они регистрируют скорости в разных точках, хорошо коррелируют с данными для скорости датчиков нормального обзора. В опыте 1 фронтальный датчик просвечивает пылевое облако частиц, имеющих скорости от 3.0 км/с до $W_{min} = 1.7$ км/с. С помощью угловой регистрации получены скорости для всего слоя пыли от $W = 3.0$ км/с до $W = 0.7$ км/с.

Таким образом, угловые датчики регистрируют скорости частиц по всей глубине пылевого облака. Кроме того, в области скоростей 0.56–1.05 км/с регистрируется семь записей скорости пролетающих мимо датчика откольных слоев или их фрагментов. Фрагменты жидких откольных слоев летят вслед за пылевым облаком. Регистрируется скорость фрагментов, которые летят вдоль боковой стенки обоймы, так как именно они перекрывают и отражают лазерное излучение. Данные фрагменты откольных слоев последовательно в разные времена и с убывающей скоростью пролетают мимо отверстий с угловыми датчиками. На рис. 3 их скорость изображена в виде черточек на фоне скорости пылевого облака.

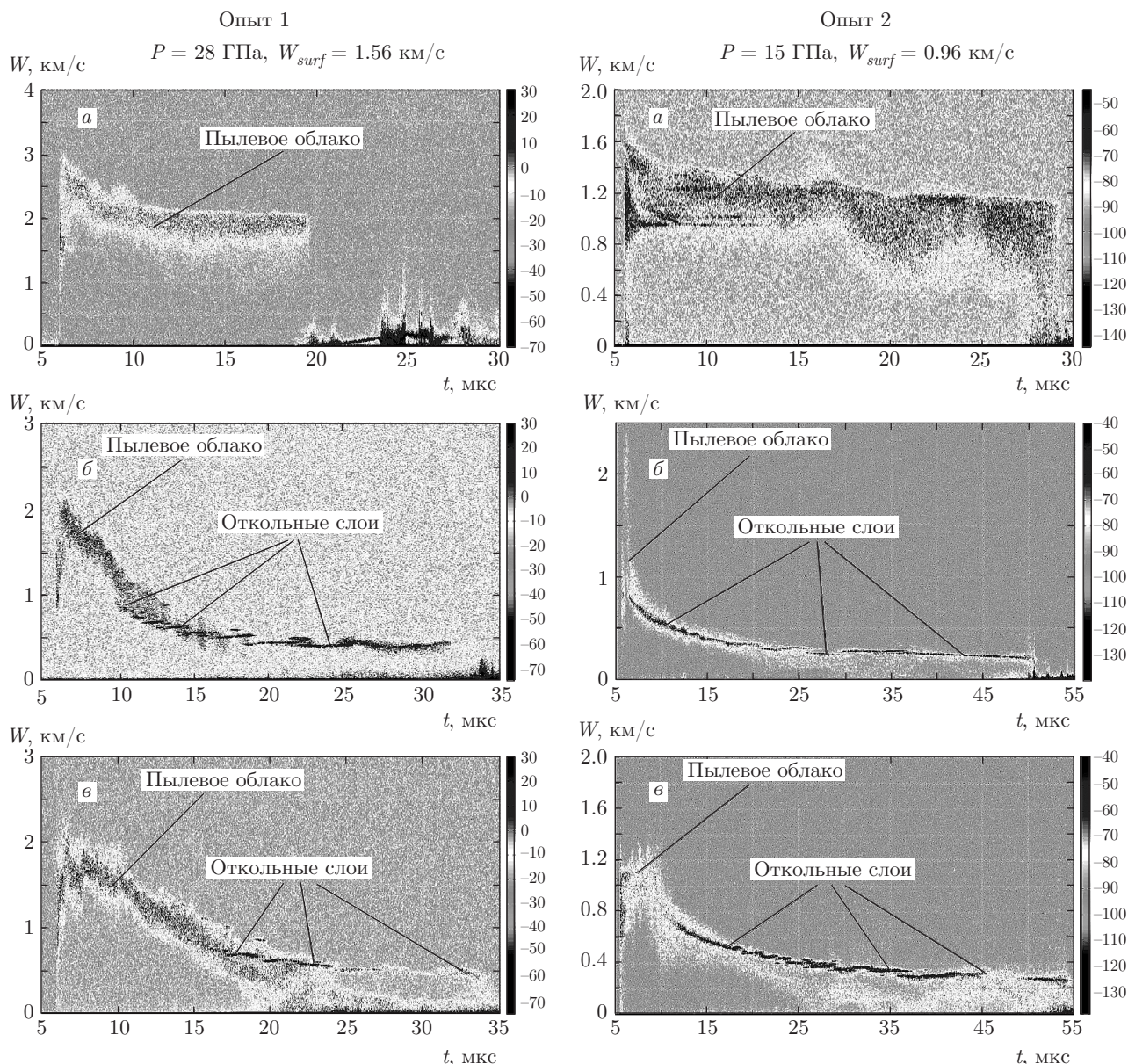


Рис. 3. Экспериментальные спектрограммы опытов 1 и 2 (W_{surf} — скорость свободной поверхности): а — канал 1, фронтальные датчики (90°); б и в — соответственно каналы 2 и 3, угловые датчики (45°)

Аналогично для опыта 2 сначала регистрируются скорости пылевых частиц, а затем скорости откольных слоев. Таким образом, датчики углового обзора позволяют определить скорости частиц и откольных слоев по всей глубине пылевого облака и откольно-раздробленного материала.

В эксперименте 3 с медными образцами получены три разные записи (рис. 4). На спектрограмме, соответствующей точке зондирования на вершине пирамидки (рис. 4а), зарегистрированы скорости полета более десяти откольных слоев. Здесь после

выхода ударной волны на свободную поверхность происходит множественный откол образца и последующее дробление откольных слоев на фрагменты за счет действия растягивающих тангенциальных напряжений. Тангенциальное движение в четырех направлениях от вершины пирамиды возникает при выходе ударной волны и развороте свободной поверхности, которая в дальнейшем движется под небольшим углом к нормали. Это приводит к поперечному дроблению откольных слоев и позволяет «видеть» распределенную по времени картину ско-

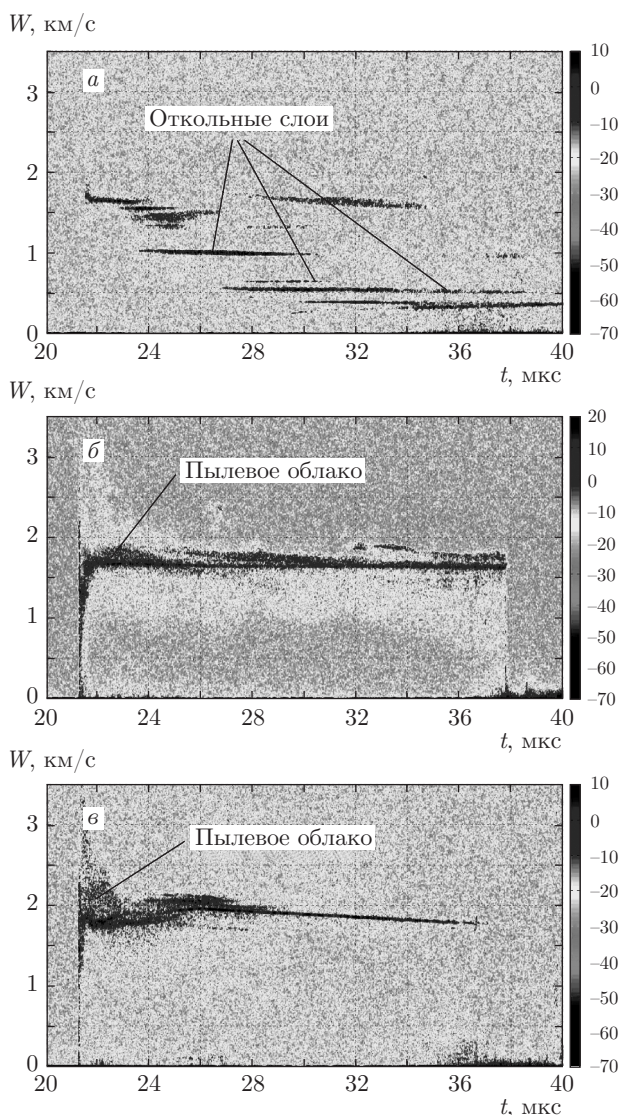


Рис. 4. Результаты опыта с крупномасштабными возмущениями на поверхности медного образца в вершине (а), в перекрестии (б) и во впадине (в)

рости полета ряда откольных фрагментов (рис. 4а). Таким образом, из-за тангенциального движения слоев от вершины пирамид к периферии для лазерного луча последовательно открываются для регистрации все более глубокие откольные слои. В случае отсутствия крупномасштабных возмущений лазерный метод обычно регистрирует скорость лишь первого откольного слоя. Зарегистрированные на спектрограмме скорости откольных слоев изменяются от $W_{spall} \approx 1.7$ км/с в начале записи до

$W_{spall} \approx 0.2$ км/с в конце. Таким образом, различные откольные слои в течение времени регистрации 14 мкс (от 22 до 36 мкс) пролетают от 2.8 до 23 мм. В случае, когда в апертуру луча попадают фрагменты из двух и более откольных слоев, их скорости определяются одновременно.

Для перекрестия (рис. 4б) зарегистрирована такая же скорость свободной поверхности образца, как и для вершины ($W_{surf} \approx 1.7$ км/с). Также при выходе ударной волны на свободную границу записана скорость пылевого облака.

На спектрограмме, полученной для области впадины между двумя пирамидками (рис. 4в), зарегистрированы пыление и спектр скоростей выброшенных частиц. Максимальная скорость частиц пыли при выходе ударной волны достигает $W_{max} \approx 3.5$ км/с. Скорость свободной поверхности составляет $W_{surf} \approx 1.8$ км/с. Размер частиц составляет 5 мкм и менее. Метод оценки размеров частиц основан на использовании закона их торможения на воздухе и описан в работе [3].

4. ЗАКЛЮЧЕНИЕ

Продемонстрирована возможность двух способов регистрации внутренней структуры пылевых облаков и откольного дробления металлов. С помощью метода PDV проведены эксперименты по определению дисперсии скорости пылевого облака, выброшенного с поверхности в твердом и жидком состояниях. На свинцовых и медных образцах показана возможность регистрации скорости облака частиц по всей глубине и определения внутренней структуры материала при откольном разрушении.

ЛИТЕРАТУРА

1. D. B. Holtkamp, D. A. Clark, M. D. Crain et al., Proceedings of the Shock Compression in Condensed Matter-2003, AIP Conf. Proc. **706**, 477 (2003).
2. O. T. Strand, D. R. Goosman, C. Martinez, and T. L. Whitworth, Rev. Sci. Instrum. **77**, 083108 (2006).
3. А. В. Федоров, А. Л. Михайлов, С. А. Финюшин и др., в Сб. докладов на XV Харитоновских чтениях, Саров (2013), с. 274.